

NOTICE D'UTILISATION

Lisez attentivement cette notice avant toute utilisation, et respectez bien à la fois les consignes de sécurité et d'usage.

CONSIGNES IMPORTANTES DE SECURITE

Cet appareil peut être utilisé par des enfants âgés de 8 ans ou plus, s'ils sont surveillés, s'ils ont reçu des instructions sur l'utilisation de l'appareil en toute sécurité et s'ils ont conscience des dangers encourus. Le nettoyage et l'entretien ne doivent pas être effectués par des enfants, sauf s'ils ont 8 ans ou plus et s'ils sont surveillés. Tenir l'appareil et son cordon hors de portée des enfants de moins de 8 ans.

Les appareils peuvent être utilisés par des personnes dont les capacités physiques, sensorielles ou mentales sont réduites ou qui manquent d'expérience et de connaissances, si elles sont surveillées, si elles ont reçu les instructions sur l'utilisation de l'appareil en toute sécurité et si elles ont conscience des dangers encourus. Les enfants ne doivent pas jouer avec l'appareil.

Les appareils de cuisson doivent être placés en situation stable avec les poignées (le cas échéant) positionnées pour éviter de renverser les liquides chauds.

Si le câble d'alimentation est endommagé, il doit être remplacé par le fabricant, son service après-vente ou des



personnes de qualification similaire afin d'éviter un danger.

CONSIGNES GENERALES DE SECURITE

Avant d'utiliser l'appareil, vérifiez que la tension du réseau correspond bien à celle de l'appareil.

Branchez l'appareil uniquement sur une prise raccordée à la terre.

Débranchez toujours l'appareil lorsque vous ne l'utilisez pas.

Ne laissez jamais votre appareil sans surveillance lorsque celui-ci est en fonctionnement ou sous tension.

Vérifiez régulièrement l'état de votre appareil et s'il est endommagé de quelque façon que ce soit, ne l'utilisez pas mais faites-le vérifier et réparer par un service qualifié compétent.

Ne branchez pas l'appareil sur une prise multiple.

N'utilisez pas de rallonge.

Utilisez l'appareil uniquement pour des usages domestiques et de la manière indiquée dans la notice.

N'utilisez pas l'appareil près de sources de chaleur, ni à proximité de matières inflammables.

La prise doit être débranchée avant de nettoyer l'appareil.

Veillez à ne pas utiliser l'appareil à l'extérieur et entreposez-le dans un endroit sec.

Ne pas utiliser d'accessoires non recommandés par le fabricant, cela peut présenter un danger pour l'utilisateur et risque d'endommager l'appareil.

Ne déplacez jamais l'appareil en tirant sur le câble. Veillez à ce que le cordon d'alimentation ne puisse être



accidentellement accroché et ce, afin d'éviter toute chute de l'appareil. Evitez d'enrouler le cordon autour de l'appareil et ne le tordez pas. Utilisez le rangement de cordon à l'arrière de l'appareil.

Posez cet appareil sur une table ou un support suffisamment stable pour éviter à tout prix sa chute.

Cette table ou support doit être résistant à la chaleur.

Ne faites cuire que des aliments appropriés à la cuisson et propres à la consommation.

Attendez que votre appareil soit complètement froid avant de le déplacer, le nettoyer ou le ranger. Toujours porter l'appareil par les poignées. Toujours débrancher l'appareil avant de le manipuler.

Il est indispensable de garder cet appareil propre étant donné qu'il est en contact direct avec la nourriture.

Veillez à ce que le cordon n'entre pas en contact avec des surfaces chaudes de l'appareil. Vous-même, veillez à ne pas toucher les surfaces chaudes de l'appareil.

Veillez à ce que les parties chaudes de l'appareil ne rentrent pas en contact avec des matériaux facilement inflammables comme les rideaux, la nappe,... lorsqu'il est en fonctionnement car le feu pourrait se déclarer.


Ne couvrez pas cet appareil avec quoi que ce soit.


Veillez à ventiler la pièce durant le fonctionnement.

Cet appareil émet de la vapeur durant le fonctionnement la vapeur est très chaude et peut causer des brûlures grave.

Votre appareil ne doit jamais être mis en fonctionnement par le biais d'une minuterie extérieure ou d'un autre système de commande à distance séparé.



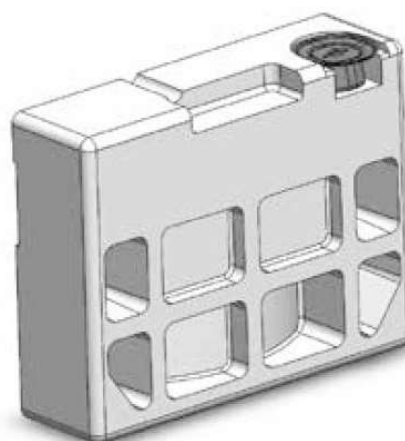
Note: Lorsque le symbole  est apposé sur une surface particulière, il accentue la mise en garde et signifie: ATTENTION, cette surface peut devenir très chaude pendant l'utilisation.

Le symbole  est toujours apposé sur la surface dont la température est la plus élevée, cependant les températures des autres surfaces métalliques ou non peuvent aussi devenir très chaudes pendant l'utilisation et il convient donc de toujours les manipuler avec précaution et si possible au moyen de gants isothermes ou autres dispositifs de protection thermique. En cas de doute sur la température d'une surface il sera toujours préférable de se protéger.

En ce qui concerne les informations détaillées sur la manière de nettoyer les surfaces en contact avec les aliments référez-vous au paragraphe « NETTOYAGE ET ENTRETIEN » ci-après de la notice.



Vérifiez bien à l'intérieur de l'emballage et des polystyrènes si vous n'avez pas laissé d'accessoires : tel que bouchon ou bouton ou vis.

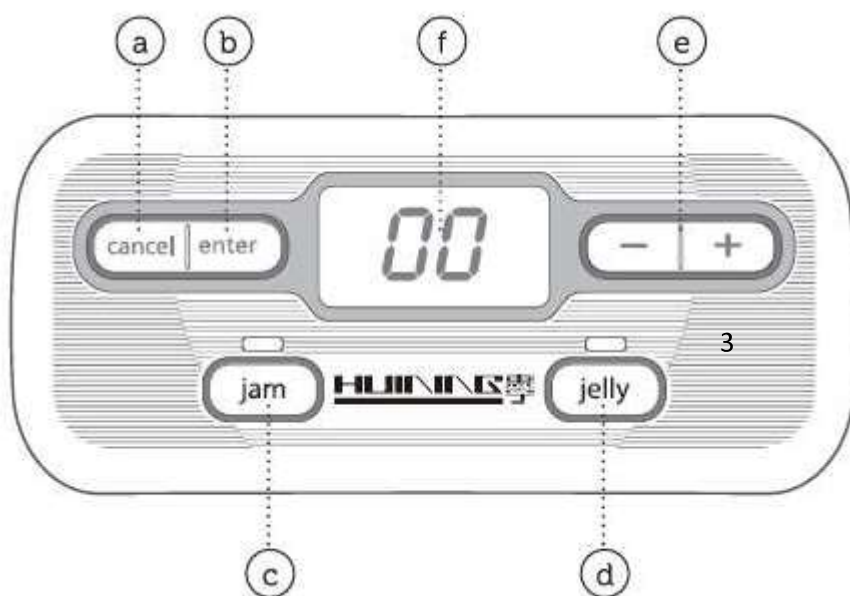


DESCRIPTION DETAILLEE

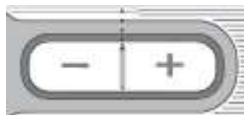


1. Couvercle en verre
2. Pale tournante
3. Cuve
- 4a. Surface chauffante
4. Base chauffante
5. Panneau de contrôle

PANNEAU DE CONTROLE :



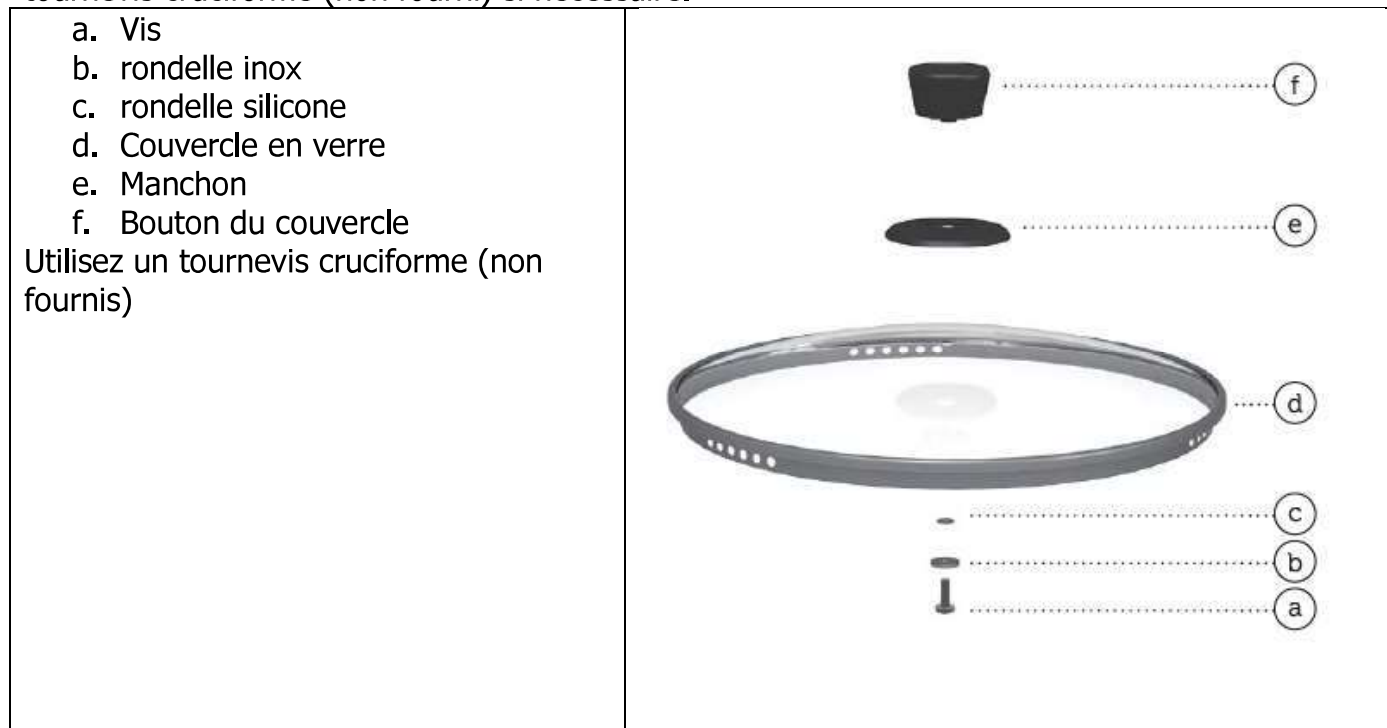
- a) Cancel : « annulation »
- b) Enter : « entrée/validation »
- c) Jam : bouton confiture
- d) Jelly : bouton gelée



e) augmenter ou baisser le temps de cuisson + ou -.

ASSEMBLER LE COUVERCLE

Pour assembler le couvercle suivez les indications du schéma ci-dessous. L'assemblage se fait à la main. Serrer correctement à couvercle pour bien solidariser les pièces ensemble. Utiliser un tournevis cruciforme (non fourni) si nécessaire.



AVANT LA PREMIERE UTILISATION

Retirez tout matériel d'emballage de l'appareil. Ne pas brancher l'appareil avant le premier nettoyage ; Avant le premier usage il est recommandé de laver soigneusement le couvercle, la cuve, la poignée et l'extérieur de l'appareil à l'eau chaude savonneuse à l'aide d'un chiffon doux.

La base doit être nettoyée à l'aide d'un chiffon ou une éponge humide.

FONCTIONS

JAMS / CONFITURE :

Cette fonction vous permet de cuire des morceaux de fruits coupés, du sucre et de la pectine, afin d'obtenir des confitures de fruits. Le résultat obtenu est tartinable et contient des morceaux de fruits.

JELLY / GELEE :

La gelée se prépare avec des jus de fruits, de la pectine et du sucre. Elle ne contient pas de morceaux de fruits. (en fonction des jus utilisés).





QU'EST CE QUE LA PECTINE ?

La pectine est un ingrédient naturel que l'on trouve uniquement dans les végétaux, elle joue le rôle de ciment extracellulaire. C'est un polysaccharide, qui, à l'instar de la cellulose ou de l'amidon, est dérivé du glucose. Les substances pectiques sont naturellement présentes dans les pépins, la peau et l'écorce de tous les fruits et légumes. La pectine est utilisée dans l'industrie agroalimentaire pour ses propriétés naturellement gélifiantes sous le code E440.

Notions techniques :

Il existe beaucoup de types de pectine pour toutes sortes d'utilisations (pour gélifier stabiliser, épaissir des confitures, pâtes de fruits, laitages, sauces...)

a. Pectine et confiture : des inséparables

Une bonne confiture doit avoir un taux de sucre assez élevé, mais également une belle texture. Ce qui permet d'obtenir une confiture onctueuse et pas trop liquide, c'est la pectine qui se trouve naturellement dans les fruits. Mais attention, tous les fruits sont différents et certains en contiennent bien plus que d'autres.

b. Les différents taux de pectine dans les fruits

Comme la quantité de sucre, la quantité de pectine peut varier en fonction des fruits. C'est la raison pour laquelle toutes les confitures ne sont pas faites de la même manière, et qu'il est bon de connaître un peu le fruit dont vous voulez faire des confitures avant de vous lancer.

Les agrumes, la pomme, le coing, le cassis, la groseille, sont, par exemple, très concentrés en pectine. Lors de la confection de confitures avec ces fruits, vous n'aurez donc pas besoin d'en rajouter. D'autres fruits comme la cerise, l'ananas, la fraise ou la mangue contiennent très peu de pectine. Si vous les utilisez, vous pouvez rajouter des pépins de pomme, ou de la pectine en poudre, à vos préparations pour améliorer la « prise » de vos confitures.

Une autre façon de palier à cette faible teneur en pectine est de combiner des fruits qui en contiennent beaucoup avec des fruits qui en contiennent moins. C'est l'occasion de faire des mariages gourmands, comme associer la pomme avec la cerise, ou la mangue et l'orange.

c. Les bienfaits de la pectine

En plus de nous permettre de réaliser de délicieuses confitures, la pectine a de véritables intérêts pour notre santé. En effet, cette substance naturelle est une forme de fibre soluble. Elle aide donc au maintien d'un transit intestinal sain, et permet de réguler l'absorption du sucre et des graisses au moment de la digestion.



ASSEMBLAGE DE L'APPAREIL :

- a) Placez la base sur votre plan de travail de cuisine, sur une surface supportant la chaleur, à proximité d'une prise électrique murale ;
- b) Tenez la cuve par les anses et positionnez-la sur la plaque chauffante. Alignez le trou central de la cuve (figure 1) sur le connecteur central (figure 2) .

Figure 1



Figure 2



- c) Positionnez la pale mélangeuse centrale dans le support centrale de l'appareil. La pale doit être dirigée vers le fond de la cuve jusqu'à enclenchement. Lorsque la pale est bien en place, il est difficile voire impossible de la faire tourner manuellement.

Figure 3



Figure 4



Toujours mettre la pale avant d'introduire les fruits ou le liquide. Dans le cas contraire cela pourrait abimer le moteur et l'empêcher de fonctionner irréversiblement.

CONFITURES :

De façon quasi générale la confiture se prépare avec des fruits du sucre et de la pectine. Les doses varient en fonction des recettes et des grammages de fruits par confiture.

- A. Préparez vos ingrédients en fonctions de vos souhaits de confiture, des fruits de saison disponibles, de vos envies. Lavez-les, épluchez-les et coupez-les en petits morceaux au préalable si besoin comme pour les fruits à chair dure pomme poire etc...



- B. Positionnez la pale comme indiqué sur les schémas fig3 et fig 4. La pale mélangeuse doit s'aligner avec le trou dans le fond du pot. Lorsque la pale est bien en place il est impossible de la bouger manuellement.
- C. Branchez l'appareil sur une prise de courant.
- D. Ajoutez les fruits dans la cuve en fonction de votre panier du moment ou de la recette choisie.
- E. Appuyez sur le bouton JAM ; le temps de cuisson s'affiche par défaut à 21 minutes. En fonction de la dureté ou non de vos fruits appuyez sur les boutons + ou – pour diminuer ou augmenter le temps de cuisson. Appuyez sur ENTER
- F. Restez prêt de votre appareil environ 4 minutes après le début de cuisson l'appareil émet 4 bips sonores pour vous indiquer qu'il est temps d'ajouter le sucre. Ajoutez le sucre petit à petit pendant que la pale tourne, la pale incorpore le sucre avec les fruits. Placez le couvercle sur la cuve après avoir ajouté le sucre. L'ajout de sucre à ce moment est important car il permet un meilleur résultat final. Pour certain type de confiture il est préférable d'ajouter de la pectine en sachet en même temps que le sucre. Suivez les indications communiquées par le fabricant de pectine pour les proportions en fonction de vos quantités de fruits. Le mélange est permanent durant la cuisson ce qui évite aux ingrédients d'attacher au fond de la cuve.
- G. . A la fin de la cuisson l'appareil va émettre un nouveau signal sonore pour vous indiquer que la cuisson est terminée.
- H. La pale de l'appareil s'arrêtera à la fin du temps de cuisson choisi à l'initial. Appuyez sur le bouton CANCEL et débranchez l'appareil.
- I. Retirez la pale en prenant garde ne pas toucher les parois métalliques ou le verre du couvercle brûlant ; utilisez des gants de protection isotherme ou silicone. Posez la pale sur une surface supportant la chaleur, le pied de la pale est très chaud. Vous pouvez aussi les mettre dans l'évier.
- J. Si nécessaire écumez la mousse de la confiture ou de la gelée et mettez la dans un récipient. Ne versez pas directement la confiture de la cuve dans le ou les pots afin d'éviter de vous brûler.



Utilisez toujours une spatule ou une louche en bois ou silicone pour éviter d'abîmer le revêtement anti adhésive de la cuve.

TEMPS DE REFROIDISSEMENT (cool time)



Pour raison de sécurité l'appareil est programmé pour refroidir 30 minutes entre chaque utilisation. Sur le display du panneau de contrôle vous verrez indiquer CO. Cela signifie que l'appareil fait son cycle de refroidissement pendant 30 minutes.

Vous ne pouvez pas remettre l'appareil en marche tant que ce temps n'est pas écoulé. Lorsque le display de l'écran de contrôle affiche – vous pouvez à nouveau refaire fonctionner l'appareil à



confiture. La stérilisation de vos pots à confiture se fait selon les méthodes connues avec un stérilisateur. Ce matériel n'est pas fourni avec l'appareil.



Le couvercle ne doit plus être ouvert jusqu'à la fin de la cuisson. Les éclaboussures brûlantes ou la vapeur pourrait vous brûler gravement. Utilisez des gants de protection isothermes résistants à la chaleur pour manipuler le couvercle.

GELEES

De façon quasi générale la gelée se prépare avec la récupération des jus des fruits portés à ébullition et égouttés pendant une nuit. Ajoutez du sucre spécial gelée, du jus de citron (pectine naturel). Ajoutez un gélifiant (AGAR AGAR ou feuille de gélatine) si votre gelée est trop liquide. Les doses varient en fonction des recettes et des grammages de fruits par gelée.

- A. Préparez vos ingrédients en fonction de vos souhaits de gelée, des fruits de saison disponibles, de vos envies. Lavez les fruits, épluchez-les et coupez-les si nécessaire pour les faire pocher dans l'eau bouillante. C'est le jus de ces fruits que vous devez récupérer pour faire la gelée.
- B. Positionnez la pale comme indiqué sur les schémas fig3 et fig 4. La pale mélangeuse doit s'aligner avec le trou dans le fond du pot. Lorsque la pale est bien en place il est impossible de la bouger manuellement.
- C. Branchez l'appareil sur une prise de courant. Ajoutez le jus des fruits dans la cuve en fonction de votre panier du moment ou de la recette choisie.
- D. Appuyez sur le bouton JELLY ; le temps de cuisson s'affiche par défaut à 25 minutes. En fonction de la dureté ou non de vos fruits appuyer sur les boutons + ou – pour diminuer ou augmenter le temps de cuisson. Appuyez sur ENTER.
- E. Restez prêt de votre appareil environ 4 minutes après le début de cuisson l'appareil émet 4 bips sonores pour vous indiquer qu'il est temps d'ajouter le sucre. Ajouter le sucre petit à petit pendant que la pale tourne; la pale incorpore le sucre avec les fruits. L'ajout de sucre spécial gelée à ce moment est important car il permet un meilleur résultat final. Vous pouvez également rajouter une feuille de gélatine préalablement humidifiée dans un peu d'eau afin de rendre votre gelée un peu moins liquide. Placez le couvercle sur la cuve si nécessaire.
- F. La pale de l'appareil s'arrêtera à la fin du temps de cuisson choisi à l'initial. Le mélange est permanent durant la cuisson ce qui évite aux ingrédients d'attacher au fond de la cuve.
- G. A la fin de la cuisson l'appareil va émettre un nouveau signal sonore pour vous indiquer que la cuisson est terminée.



Retirer la pale en prenant garde ne pas toucher les parois métalliques ou le verre du couvercle qui sont brûlants; utilisez des gants de protection isothermes ou en



silicone. Posez la pale sur une surface supportant la chaleur, le pied de la pale est très chaud. Vous pouvez aussi les mettre dans l'évier.

- H. Si nécessaire écumer la mousse de la gelée et mettez la dans un récipient. Ne versez pas directement la gelée de la cuve dans le ou les pots afin d'éviter de vous brûler. Utilisez toujours une spatule ou une louche en bois ou silicone pour éviter d'abîmer le revêtement anti adhésif de la cuve. Pour conserver vos gelées le processus de stérilisation de vos bocaux à l'aide d'un stérilisateur est impératif. Le stérilisateur n'est pas fourni avec l'appareil à confiture.

TEMPS DE REFROIDISSEMENT (cool time)



Pour des raisons de sécurité l'appareil est programmé pour refroidir 30 minutes entre chaque utilisation. Sur l'écran du panneau de contrôle vous verrez indiquer CO. Cela signifie que l'appareil fait son cycle de refroidissement pendant 30 minutes. Vous ne pouvez pas remettre l'appareil en marche tant que ce temps n'est pas écoulé. Lorsque le display de l'écran de contrôle affiche – vous pouvez à nouveau refaire fonctionner l'appareil à confiture. La stérilisation de vos pots à confiture se fait selon les méthodes connus avec un stérilisateur. Ce matériel n'est pas fourni avec l'appareil.



Le couvercle doit être utilisé si besoin ou non pour préparer vos gelées. Les éclaboussures brûlantes ou la vapeur pourrait vous brûler gravement. Utilisez des gants de protection isothermes résistant à la chaleur pour manipuler le couvercle.

NETTOYAGE ET ENTRETIEN

Mise en garde : Laissez refroidir l'appareil avant de commencer le nettoyage. Retirez la fiche de la prise. Ne pas immerger le socle chauffant dans l'eau ou tout autre liquide.

Evitez d'utiliser des détergents agressifs ou des éponges trop dures qui abîmeraient l'appareil. Ne pas utiliser d'objets coupants, métalliques ou abrasifs pour nettoyer l'appareil.

La pale et la cuve peuvent être nettoyer au lave-vaisselle. Conseil : les petits éléments sont à mettre à l'intérieur du panier à vaisselle pour éviter d'abîmer votre lave-vaisselle.

Le socle chauffant peut être nettoyer avec une éponge et de l'eau savonneuse, il ne peut pas être mis au lave-vaisselle.



CONSEIL : Si vous devez interrompre votre programme CONFITURE OU GELEE appuyez sur la touche CANCEL et recommencez à ZERO.

RANGEMENT

Attendez que l'appareil ait complètement refroidi pour le ranger.

Soyez vigilant et ne perdez pas les différents éléments de la pale. Rangez- les toujours au même endroit.

CONDITIONS DE GARANTIE

Ce produit est garanti pour une durée déterminée avec le distributeur à partir de la date d'achat contre toute défaillance résultant d'un vice de fabrication ou de matériau. Cette garantie ne couvre pas les vices ou les dommages résultant d'une mauvaise installation, d'une utilisation incorrecte ou de l'usure anormale du produit.

L'appareil doit être rendu dans son emballage d'origine et accompagné du ticket de caisse sous réserve d'une manipulation conforme. Respectez donc bien les conseils d'utilisation et les consignes de sécurité énoncées ci-dessus. Par ailleurs, nous ne pourrions garantir votre appareil si vous ou une tierce personne avez procédé à des modifications ou réparations.

COLLECTE SELECTIVE DES DECHETS ELECTRIQUES ET ELECTRONIQUES



Les produits électriques ne doivent pas être mis au rebus avec les produits ménagers. Selon la Directive Européenne 2012/19/EU pour le rebus des matériels électriques et électroniques et de son exécution dans le droit national, les produits électriques usagés doivent être collectés séparément et disposés dans les points de collecte prévus à cet effet. Adressez-vous auprès des autorités locales ou de votre revendeur pour obtenir des conseils sur le recyclage.

