



Version 1.3

## PRECAUTIONS A PRENDRE

- Veuillez lire les instructions avant utilisation. Une utilisation incorrecte peut endommager les batteries intégrées et les composants électriques.
- Tenez-vous à l'écart des sources de feu.
- Chargez avant utilisation. Deux modes de chargement : électrique et solaire.
- Ne pas démonter le produit. Roc Import n'est pas responsable en cas de démontage du produit.
- N'utilisez pas un conducteur métallique pour court-circuiter la batterie.
- Ne mélangez pas les anciennes et les nouvelles batteries.
- Ne mélangez pas des batteries de capacités et de marques différentes.
- Les objets tranchants ne doivent pas toucher le panneau solaire.
- **Réf de la Batterie 18650, longueur : 67 mm (non fournies)**



## DESCRIPTION GENERALE

Ce produit est un chargeur solaire qui contient un panneau solaire et un chargeur de batterie mobile qui convertissent l'énergie solaire en électricité. Cette conception en silicium monocristallin à haut rendement est spécialement conçue pour les caméras de surveillance.

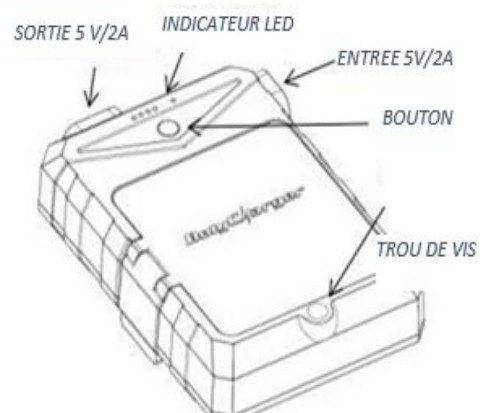
Le chargeur solaire fournit une sortie CC de 5V/2A. Il peut être chargé par l'énergie solaire ou par une sortie de 5V/1A convertie par un adaptateur AC via un câble USB.

## INTERFACE

### PANNEAU SOLAIRE



### CHARGEUR DE BATTERIE MOBILE



## INDICATEURS LEDS

1. L'indicateur LED unique affichera l'une des deux couleurs suivantes :
  - Le rouge indique la charge
  - Le vert indique que la charge est terminée
  - Pas de lumière Indique l'absence de charge
2. Les quatre témoins lumineux indiquent la capacité de la batterie.

# de la LED présenté	un	deux	trois	quatre
Batterie Charge	<25%	25%-50%	50%-75%	>75%

**Remarque : appuyez sur le bouton pour vérifier la charge de la batterie.**

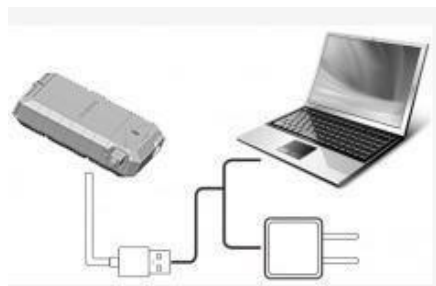
## CHARGEMENT

Il y a deux façons de charger ce produit.

1, Utilisez l'énergie solaire pour charger. Veuillez noter que vous devez ajuster l'angle entre le soleil et le panneau solaire. Garder un angle vertical à midi assurera la meilleure efficacité de charge. Le chargeur solaire fournira de l'énergie à la caméra en cours de chargement, tout en prolongeant le temps de chargement.

L'efficacité de la charge solaire peut être influencée par le temps, la latitude, les saisons, etc. (Par exemple, le temps de charge sera beaucoup plus rapide les jours ensoleillés que les jours nuageux).

2, Utilisez un câble USB connecté à un adaptateur secteur ou à un ordinateur. N'oubliez pas de vous assurer que le port de sortie de l'adaptateur ou du câble USB correspond au port d'entrée du chargeur de batterie mobile. Une fois la charge terminée, veuillez retirer le câble de l'appareil photo.



Il peut y avoir une légère chaleur et un bruit pendant la charge avec les adaptateurs, ce qui est normal.

L'adaptateur secteur n'est pas inclus dans l'emballage.

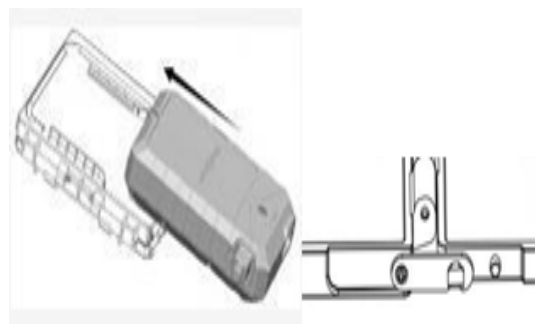
**Remarque : Veillez à ne pas charger l'appareil avec un adaptateur secteur pendant plus de 20 heures !**

**Sinon, cela endommagera le produit, entraînant une surchauffe, un incendie ou d'autres dangers.**

## INSTALLATION

Lorsque vous utilisez ce produit dans un environnement extérieur, veuillez installer le chargeur solaire comme suit :

- a. déconnectez le câble USB du panneau solaire
- b Poussez le bloc d'alimentation mobile dans l'emplacement prévu à l'arrière du panneau solaire
- c. Insérez le port du câble du panneau solaire dans le port d'entrée du chargeur de batterie mobile
- d. Ouvrez les deux panneaux solaires pour former une ligne horizontale vers le soleil ;
- e. Bouclez les deux glissières en haut et en bas par précaution pour éviter qu'ils se referment.



f. Fixez le chargeur sur une souche ou à un arbre à l'aide d'une vis et d'un support.

g. Utilisez un câble USB connecté à un chargeur de batterie mobile pour alimenter vos appareils photo ou autres produits électriques



**Veillez déverrouiller les glissières du panneau solaire après utilisation. Sinon, vous ne pourrez pas le ranger**

## SPECIFICATIONS TECHNIQUES

### PANNEAU SOLAIRE

Dimensions	Plié :126x93x23 mm /déplié 179x126x13 mm
Poids	140 g
Puissance	2,5 W
Tension de sortie	5 V
Courant de sortie	500Ma (max)
Indice d'imperméabilité	IP 65
Température de fonctionnement et stockage	-20° / 80° C

### CHARGEUR DE BATTERIE MOBILE

Dimensions	134x94x31 mm
Entrée	5V/2A
Sortie	5V/2A
Poids	163 g
Batterie	4 batteries réf 18650 (non incluses)
Efficacité de transfert	85% 90 %
Indice d'imperméabilité	IP 66
Température de charge	-20 50°C
Température de décharge	-20 60°C
Protection du circuit	Court-circuit
Normes	FCC,CE,RoHS

### ACCESSOIRES

NOM DE LA PIECE	QUANTITE
Panneau solaire	1
Chargeur de batterie mobile	1
Notice d'utilisation	1
Support de montage	1
USB vers alimentation DC	1



Assurez-vous de l'élimination correcte de ce produit Ce marquage indique que ce produit ne doit pas être mis au rebut avec d'autres déchets ménagers dans toute l'UE. Pour éviter tout dommage éventuel à l'environnement ou à la santé humaine dû à l'élimination incontrôlée des déchets, recyclez le produit de manière responsable afin de promouvoir la réutilisation durable des ressources. Pour retourner votre appareil usagé, veuillez utiliser les systèmes de retour et de collecte, ou contacter le détaillant chez qui le produit a été acheté. Ils peuvent reprendre ce produit pour un recyclage respectueux de l'environnement.

### Garantie

Ce produit est garanti pièces et main d'œuvre pendant deux ans après la date d'achat, en nos locaux, contre tout défaut de fabrication.

La garantie ne couvre pas les dégâts occasionnés par une modification du produit, la mauvaise utilisation, la détérioration par suite d'un choc ou d'une chute, l'utilisation dans un but pour lequel il n'est pas conçu. La garantie ne couvre pas les situations suivantes : produit abîmé, ou exposé à des températures extrêmes (inférieures à -20 °C ou supérieures à +60°C), ou non entretenu comme il convient, piles usées, appareil ayant été réparé par quelqu'un d'autre que ROC Import.

En cas d'anomalie de fonctionnement, l'ensemble du produit doit être retourné par l'utilisateur, en port payé, à l'adresse qui vous sera indiquée, accompagné de la photocopie de la facture d'achat datée et portant le cachet du revendeur ainsi qu'une note décrivant précisément l'anomalie rencontrée.

Pour connaître l'adresse où retourner le produit, téléphonez au +377 97 97 31 77 L'appareil sera réparé ou échangé pendant la période de garantie, et vous sera renvoyé gratuitement.

Cet appareil est importé de Chine par Roc Import.



[www.roc-import.com](http://www.roc-import.com)

email : [info@roc-import.com](mailto:info@roc-import.com)

**Ducatillon**  
[www.ducatillon.com](http://www.ducatillon.com)



Chasse

Pêche

Loisir et nature

Jardin

Élevage

**Ducatillon**

[www.ducatillon.com](http://www.ducatillon.com)