

# Notice : COUVEUSE DUCAT 150 AV

## NOTIONS SUR L'UTILISATION

Avant de se consacrer à la mise en route de la couveuse, il est conseillé d'étudier attentivement le manuel afin de découvrir et d'évaluer au fur et à mesure les caractéristiques techniques, les fonctions de chaque élément et le niveau de sécurité garantie par le produit.

## DEBALLAGE DE LA MACHINE

Sortir l'incubateur du carton d'emballage et retirer chaque élément fixés avec du ruban adhésif à l'intérieur.

Vérifier la présence des éléments énumérés ci-après :

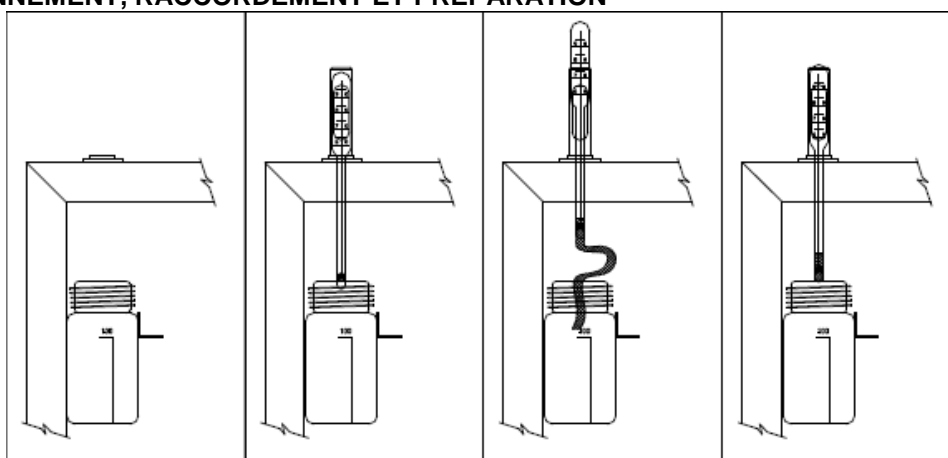
- 1 manuel d'utilisation
- 1 thermomètre à mercure (°F) + boîte
- 1 hygromètre à bulbe humide (°F) + boîte
- 1 flacon capacité 100 cc
- 2 mèches en coton
- 1 cuvette pour humidification
- 1 doseur de l'eau
- 3 plateaux d'incubation en métal
- 1 casier d'éclosion en métal
- Ressorts presse œufs
- 1 fusibles de rechange 2 A.

L'incubateur est en outre équipé d'un câble électrique (long environ 2 m) avec fiche avec terre pour le branchement au courant 220/230V monophasé, 50-60 Hz.

La plaque signalétique, située à l'arrière, mentionne la capacité d'absorption, la puissance électrique de l'incubateur, le numéro de matricule et la date de production.

**NOTE :** Vérifier que la colonne du thermomètre et de l'hygromètre ne soit pas séparée

## POSITIONNEMENT, RACCORDEMENT ET PREPARATION



①

Remplir la cuvette en utilisant le doseur en dotation.

②

Insérer l'hygromètre en donnant attention afin que le bulbe reste 2 cm hors de l'eau.

③

Il est indispensable que l'extrémité de la mèche qui enveloppe le bulbe de l'hygromètre trempe dans l'eau du flacon.

④

Enfiler la boîte plastique de protection et contrôler constamment le niveau de l'eau dans la cuvette.

Le local, où l'appareil sera installé, devra être suffisamment aéré, sec et avec une température constante comprise entre 17-23°C.

Poser l'incubateur sur un plan stable, non incliné, sans vibrations, et si possible à proximité d'une prise de courant facilement accessible.



Pour le branchement au réseau n'utiliser que des prises munies de mise à la terre.  
Le fabricant décline toute responsabilité en cas d'usage impropre, d'emplacement impropre, de raccordement à des appareils non autorisés ou de modification par un personnel non autorisé.  
Insérer le thermomètre en position verticale dans le logement situé sur le côté droit de la couveuse et enfilez ensuite la boîte plastique de protection.

Le modèle MG 100/150 B. Family est fourni d'un hygromètre à bulbe humide. Il faudra suivre les instructions illustrées ensuite:

**Attention** : il est indispensable que l'extrémité de la mèche qui enveloppe le bulbe de l'hygromètre trempe dans l'eau du flacon. La relation s'effectue par capillarité car si la mèche est sèche, l'hygromètre indique alors la température et non l'humidité.

Avant de passer à l'utilisation de l'unité, il faut effectuer un nettoyage soigné intérieur et extérieur de celle-ci, comme indiqué plus précisément ci-après dans le relatif paragraphe.

Pour une humidification correcte pendant la phase d'incubation, verser de l'eau tiède dans la cuvette fournie et la mettre sur le fond de la couveuse sous le casier d'éclosion.

Pour les modèles MG 70 et MG 100, extraire les tiroirs métalliques et placer graduellement les oeufs en incubation avec la pointe tournée vers le bas<sup>1</sup>. Dans le cas on reste de la place inutilisée à l'intérieur des berceaux porte-œufs utiliser les ressorts spéciaux en dotation en les positionnant sur les mêmes. Quand la couveuse atteint la température de travail insérer les tiroirs dans les relatifs logements. Pour le modèle MG 50 il faudra placer les œufs en position horizontale entre les barres de la grille tourne œufs.

**ATTENTION** : la température de travail pour ce modèle doit être 99,7°F (37,7°C).

## UTILISATION ET REGLAGE

Pour mettre en marche la machine, brancher la fiche à l'alimentation, activer la machine en agissant sur l'interrupteur général 0/I et, avant d'introduire les oeufs, attendre que l'incubateur atteigne la température de fonctionnement.

Sur la couveuse il trouve collocation le thermostat analogique que est réglé par la fabrique, quand le même est alimentée, le "led" vert –PWRrésulte allumé, l'allumage continu ou intermittent du "led" rouge -ON- indique la mise en activité du chauffage.

Se recommander de donner toujours attention au thermomètre à mercure qui devra indiquer avec précision 101°F pour les modèles MG 50

& MG 70 et 99,7°F pour le modèle MG 100.

Si le thermomètre n'atteint pas la température de travail, il faut calibrer le thermostat comme suivant:

- modifier la température (si nécessaire) avec un tournevis, en agissant sur la vis de régulation, et en portant la flèche de référence –SETen correspondance de la valeur demandée.

Si avec la vis de régulation frontale (SET) on n'est pas en mesure d'ajuster précisément la température, par exemple à cause de la réalisation du fond d'échelle, il faudra calibrer l'instrument; à ce propos serait-il nécessaire de se munir d'un spécial tournevis de petites dimensions avec lequel il faudra tourner sensiblement le «trimmer» placé dans le trou à gauche du thermostat (Fig.1).

Attendre ensuite la stabilisation de la température avant procéder avec des autres corrections.

**IMPORTANT** : si toutes les tentatives d'étalonnage de l'appareil devaient s'avérer inutiles, ne retirer sous aucun prétexte le thermorégulateur de son logement pour effectuer des opérations impropres et non autorisées ; contacter le fabricant pour les réparations ou remplacements éventuels.

L'éclairage intérieur de la machine (qui doit être éteint pendant le fonctionnement) est commandé par l'interrupteur situé sur le tableau de commande.

Une fois la température de fonctionnement atteinte le niveau mise en route, pour les modèles MG 70 & MG 100 il faudra insérer les paniers d'incubation avec les oeufs prêts pour l'incubation<sup>2</sup>. Pendant cette opération il faut donner attention spéciale afin de greffer les petites clefs dans les fissures spéciales de la barre tourne oeufs. L'automatisme de retournement s'activera en automatique lors de l'allumage de la machine<sup>3</sup>.

## HUMIDITE

Il est important de comprendre qu'il ne peut y avoir aucune règle précise pour la quantité d'eau exigée dans un incubateur parce-que les variables suivantes entrent en jeu:

- Humidité ambiante dans la chambre (affecté par le temps et votre environnement local).
- L'espèce des oeufs
- La porosité de la coquille de l'oeuf (peut varier selon les différents types d'oeufs)
- La saison (Un environnement chaud comporte d'habitude une haute humidité ambiante et les oeufs en pondaison vers la fin de la saison ont tendance à être plus poreux)



L'exigence d'eau dans l'incubateur peut être contrôlée en pesant les oeufs (un oeuf devra résulter libre du 13-15% de son poids pendant l'incubation) ou en effectuant le mirage (la descente de la chambre à air devra être approximativement de 1/3 de l'oeuf).

Pour les éclosions subséquentes vous pourrez augmenter ou diminuer la quantité d'eau selon vos découvertes avec votre première éclosion.

Si vous avez des incertitudes, il est meilleur d'ajouter peu d'eau que trop - plusieurs oeufs ne sont pas pondus par l'excès humidité (l'excès d'humidité est une des causes plus considérables des mal-réussites des éclosions). Souvenez-vous, la profondeur de l'eau dans la cuvette ne fait aucune différence pour le niveau d'humidité dans l'incubateur; c'est la superficie qui compte! Pour le modèle MG 100/150 la lecture de l'humidité s'effectue au moyen de l'hygromètre à bulbe humide, les valeurs correctes devront être ces indiqués dans le tableau des valeurs moyennes d'humidité rapportés ci-dessous, qui varient en fonction de l'espèce animale.

Pour réguler le taux d'humidité à l'intérieur de l'incubateur, il faut varier la surface des cuvettes ; en augmentant la surface d'évaporation d'eau on augmente l'humidité et inversement.

TABLEAU INDICATIF DES VALEURS MOYENNES D'HUMIDITE		
ESPECES	INCUBATION	ECLOSION
POULE RACE LEGERE	82°F = 47%	88°F = 62%
POULE RACE LOURDE (BROILER)	84°F = 52%	88°F = 62%
FAISANE – PERDRIX GRISE – CAILLE – PERDRIX ROUGE	78-80°F = 38-43%	86-88°F = 56-62%
DINDE - PINTADE	82-84°F = 47-52%	88°F = 62%
OIE - CANARD (de BARBARIE / SAUVAGE / MANDARIN / KAKI / KAMPBELL)	78-80°F = 38-43%	88°F = 62%

## VENTILATION

L'incubateur MG 100/150 est équipé d'un dispositif pour la régulation de l'aération qui agit sur la vitesse du ventilateur.

Pendant la période d'incubation, le brassage de l'air doit être au maximum (bouton positionné sur Incubation).

Pendant l'éclosion des deux derniers jours, la ventilation doit être réduite (bouton sur éclosion)

A remarquer que, en cas de charge hebdomadaire de la machine, la vitesse du ventilateur ne devra pas être diminuée totalement, afin de ne pas endommager les oeufs qui sont en phase d'incubation.

Pendant la période d'incubation, le renouvellement de l'air doit toujours être garanti ; selon la quantité d'oeufs chargée dans la machine. En effet, pour une charge totale, il faut fournir une oxygénation importante ; pour une charge minimale d'oeufs, en revanche, un plus grand flux

d'air pourrait être superflu. Aussi, pour le modèle MG 100/150 en agissant sur le volet situé sur le dessus de la couveuse, il est possible d'atteindre un degré d'aération conforme

Les modèles MG 50 et MG 70/100 ne sont pas fournis de volet d'aération et donc il est conseillé de ne pas obstruer les trous d'aération.

ATTENTION : ne jamais fermer totalement le volet, les valeurs d'humidité, de température et le niveau d'aération seraient considérablement perturbés, compromettant les résultats d'incubation.

## MIRAGE

Après le huitième-dixième jour d'incubation (3 jours pour ces qui ont expérience), il est opportun d'effectuer le mirage afin d'identifier et éliminer les oeufs éventuellement non fécondés.

En se mettant dans un local obscur et en observant l'intérieur de l'oeuf fécondé, à l'aide d'un mire-oeufs, on entrevoit l'embryon en développement,

ayant la forme d'une petite araignée rougeâtre, constitué du coeur et des petites artères qui se dispersent (b) ; si l'on secoue légèrement

l'oeuf, on note clairement des oscillations rythmiques de l'embryon.

Au contraire, un oeuf non fécondé se présente parfaitement transparent, avec un léger assombrissement qui correspond au jaune.

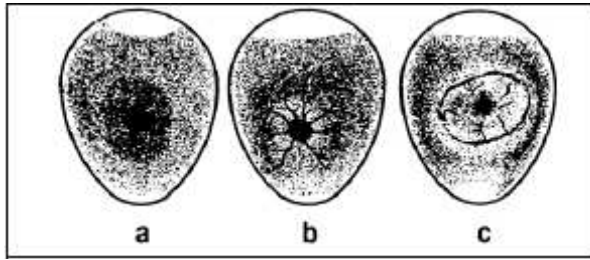
Le mirage permet d'éliminer les oeufs non fécondés ou avec de faux embryon ou embryons morts qui pourraient souiller ou infecter la couveuse.

a) oeuf non fécondé

**b) oeuf avec embryon en développement**

c) oeuf avec embryon mort au 5ème – 6ème jour d'incubation

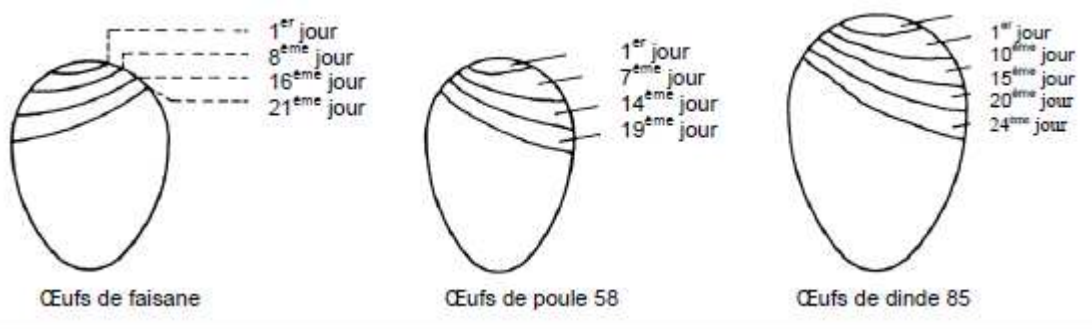




Un contrôle périodique des oeufs en phase de développement embryonnaire est nécessaire pour garantir d'excellents résultats d'éclosion.

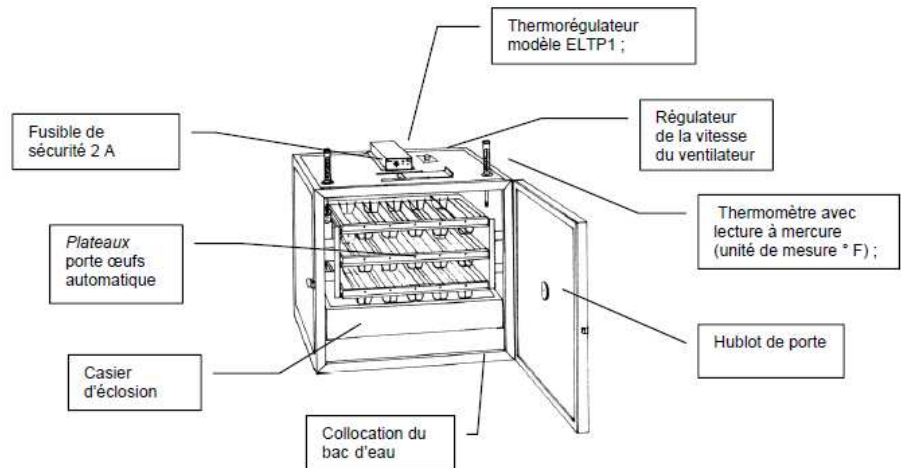
En effet, en utilisant un mire-oeufs avec une puissance suffisante, il est possible d'effectuer le contrôle de la descente de la chambre à air. Les dessins rapportés ci-après illustrent les données relatives aux oeufs de poule, dinde et faisane ; si les mesures de mirage correspondent aux lignes du dessin, le développement embryonnaire est correct, le degré d'humidité fourni est donc exact.

Si en revanche la descente de la chambre à air diffère des exemples rapportés dans le dessin illustratif, il faut modifier les valeurs d'humidité.



## DESCRIPTION

### • COUVEUSE MOD.MG100/150 B.FAMILY



## CONSEILS UTILES

- En l'absence de courant électrique pendant quelques heures, au cours de la période d'incubation, introduire dans la machine une ou plusieurs bouillottes hermétiques remplies d'eau chaude et maintenir la porte fermée.
- Pour les oeufs de palmipèdes, après 15 jours d'incubation, il est conseillé d'extraire et de nébuliser les oeufs avec de l'eau tiède vaporisée (utiliser des vaporisateurs appropriés stérilisés) et les laisser refroidir au dehors de l'incubateur pendant environ 15 minutes. Cette opération devra être répétée tous les deux jours, jusqu'à l'avant-dernier jour d'incubation.
- Il est conseillé pour l'incubation avec une fragmentation à cycle hebdomadaire, afin d'éviter des interférences nuisibles entre les différentes phases, de procéder comme suit :
  - a) pendant la période d'éclosion, en relation à chaque cycle, ajouter une deuxième cuvette d'humidification ;
  - b) la période d'éclosion achevée, extraire les deux cuvettes en les nettoyant soigneusement et en introduire une pleine d'eau seulement après deux jours afin de régulariser le taux d'humidité dans la machine.
- Afin d'éviter les problèmes d'infections bactériologiques, le local, dans lequel la machine sera installée, devra être en parfait état d'hygiène et de salubrité.
- Nous tenons à préciser que pendant les opérations d'incubation et surtout pendant l'éclosion, il existe des risques relatifs à l'exposition à des agents biologiques. Nous conseillons donc d'effectuer toutes les opérations relatives à l'incubation et à l'éclosion en utilisant des précautions adéquates telles que :
  - dispositifs de protection individuelle spécifiques (gants en latex jetables, masques de protection des voies respiratoires, blouses jetables avec chaussures relatives) ;
  - nettoyage et désinfection périodique des locaux affectés à l'incubation ;
  - lavage soigné des mains avant et après le contact avec des parties organiques, avec un savon-gel à large spectre d'action biocide ;
  - éviter de manger et de boire dans les incubateurs ou pendant les opérations d'assistance à la machine.

(Ces indications sont fondamentales pour garantir la protection tant des oeufs que des opérateurs)

### • Santé et hygiène de l'oeuf

Pour garantir la fécondité et éviter les contaminations en incubation, il est conseillé, pendant le ramassage des oeufs, de suivre les indications rapportées ci-après :

- Ramasser les œufs quotidiennement pour éviter leur contamination, les pertes par casse et les dommages en raison de chaleur en été ou de congélation en hiver ;
- Avant d'insérer les œufs dans l'incubateur, les nettoyer avec soin en utilisant un chiffon doux, imprégné d'eau tiède (seulement si les oeufs sont très salés) ;
- Les œufs doivent être conservés avec une température de 14 – 16°C.
- Se laver soigneusement les mains avant et après le ramassage des oeufs avec un savon-gel à large spectre d'action biocide.

**Attention :** les oeufs doivent être incubés à partir du troisième jour suivant la déposition et pas après le huitième jour.

6 Pour garantir une bonne aération et les opérations de retournement journalière pour ces espèces d'animaux on conseille l'usage du tiroir spécial.

### • Model MG 100/150 B. Family

<b>ALIMENTATION ELECTRIQUE</b>	<b>V/Hz</b>	<b>220 / 50</b>
<b>ABSORPTION TOTALE</b>	<b>Watt</b>	<b>170</b>
<b>DIMENSIONS</b>	<b>mm</b>	<b>560 x 600 x 550</b>
<b>POIDS</b>	<b>kg</b>	<b>30 23</b>
<b>CAPACITE OEUFS</b>	<b>Poule – Canard sauvage</b>	<b>105 45</b>
	<b>Faisane – Pintade</b>	<b>120 50</b>
	<b>Perdrix grise – Caille et Colin</b>	<b>450 125</b>
	<b>Dinde – Canard commun</b>	<b>90 38</b>
	<b>Oie</b>	<b>27 12</b>

Il faut préciser que les capacités reportées ci dessus se rapportent à valeurs standardisées d'oeufs de moyennes dimensions.



DUREE D'INCUBATION DES DIFFERENTS SUJETS			
ESPECES	JOURS	ESPECES	JOURS
POULE	21	CANARD COMMUN	27-28
CAILLE	16-17	CANARD SAUVAGE	25-26
DINDE	28	CANARD DE BARBARIE	34-35
PINTADE	26	PERDRIX	23-24
PERDRIX GRISE	23-24	FAISANE	24-25
OIE	30	COLIN	22-23

### ENTRETIEN ET MAINTENANCE

Pour garantir un fonctionnement parfait et durable de l'appareil, respecter les dispositions suivantes :

- ne pas exposer l'unité aux agents atmosphériques ;
  - ne pas utiliser la machine en environnements particulièrement chauds, humides ou froids ;
  - déplacer et emmagasiner la machine en lui évitant les chocs ou chutes qui seraient nuisibles à son bon fonctionnement ;
  - avant les opérations de nettoyage, débrancher la fiche de la prise de courant ;
  - ne pas soumettre le câble d'alimentation à des tensions lors de déplacement de l'unité ;
- IMPORTANT** : débrancher la fiche de la prise en agissant sur la fiche et non pas sur le câble d'alimentation ; en outre, ne pas utiliser de rallonges inadaptées et non à norme ;
- pour les opérations de nettoyage et de désinfection, suivre attentivement les instructions rapportées à la page suivante.

### COMMENT NETTOYER L'INCUBATEUR

Pour garantir une hygiène essentielle pendant l'incubation, il est conseillé de nettoyer la machine avant et après l'utilisation.

Passer sur la partie extérieure de l'appareil un chiffon humide et ne pas utiliser des substances volatiles qui peuvent endommager la surface de l'unité, et désinfecter l'unité en utilisant des désinfectants légers tels que l'alcool.

NOTE : après chaque opération de nettoyage et de désinfection, maintenir en fonctionnement la machine (laisser la porte entrouverte) pendant environ deux heures sans aucune cuvette d'eau, afin d'éliminer l'humidité accumulée pendant l'incubation et le nettoyage ; ainsi le correct fonctionnement sera garanti lors de la prochaine utilisation.

### INSTRUCTIONS PRATIQUES POUR LE REMPLACEMENT DE L'AMPOULE

Pour le remplacement de l'ampoule, agir comme suit :

- N'acheter que des petites ampoules à poire de 15 W-25 W avec culot E14 ;
- Se rappeler qu'il faut toujours arrêter la machine et débrancher le câble d'alimentation de la prise de courant et laisser refroidir l'ampoule afin d'éviter les dangers de brûlures ;**
- Avec un tournevis cruciforme, dévisser les vis de fixation latérales et inférieures de support de la grille de protection ;
- Abaisser la grille de protection en la posant sur le fond de la machine ;
- Dévisser dans le sens contraire des aiguilles d'une montre l'ampoule à changer (faire attention aux ampoules éclatées et/ou cassées qui pourraient provoquer des coupures ou abrasions) ;
- Puis insérer l'ampoule neuve, en la vissant avec soin dans le sens des aiguilles d'une montre ;
- Enfin repositionner la grille de protection, en vissant correctement les vis.

**AVANT DE S'ADRESSER AU SERVICE ASSISTANCE**



Avant de demander l'intervention de l'assistance technique, il est opportun de contrôler les pannes les plus communes suivantes et d'intervenir conformément.

PROBLEME	CAUSE	SOLUTION
L'unité ne fonctionne pas.	Absence de courant	Contrôler la fiche
	Fiche débranchée	Brancher la fiche
	Interrupteur général « 0/I » sur la position « 0 »	Mettre l'interrupteur sur « I »
	Fusible de sécurité brûlé	Changer le fusible
	Aucun des points indiqués ci-dessus	Contacteur le service assistance
Température de service insuffisante	Mauvais fonctionnement de l'élément chauffant	Contacteur le fabricant
	Thermorégulateur dérégulé	Voir instructions pour l'étalonnage
	Thermorégulateur inactif ou en mauvais fonctionnement	Contacteur le fabricant
	Porte ouverte	Fermer la porte
	la température de la chambre d'incubation est au dessous de 17/18°C	placer la couveuse dans un local plus chaud
Dispositif de retournement des œufs en mauvais fonctionnement	Motoréducteur en panne	Contacteur le fabricant
Aération forcée insuffisante	Mauvais fonctionnement du ventilateur <sup>7</sup>	Contacteur le fabricant
L'éclairage intérieur ne fonctionne pas	Interrupteur en position « 0 »	Mettre l'interrupteur sur « I »
	Ampoule brûlée	Remplacer l'ampoule
Colonne de mercure du thermomètre fragmentée	Chocs, chutes accidentelles	Essayer d'exposer le thermomètre pendant quelques minutes à basses températures, sinon remplacer le thermomètre
Impossibilité de modifier la vitesse du ventilateur (réf. MG 100/150)	Le variateur du ventilateur ne fonctionne pas.	Contacteur le fabricant

## SCHEMA ELECTRIQUE

