

# Notice : COUVEUSE DUCAT 28 AV

Avant de se consacrer à la mise en route de la couveuse, il est conseillé d'étudier attentivement le manuel afin de découvrir et d'évaluer au fur et à mesure les caractéristiques techniques, les fonctions de chaque élément et le niveau de sécurité garantie par le produit.

## **DEBALLAGE DE LA MACHINE**

Sortir l'incubateur du carton d'emballage et retirer chaque élément fixés avec du ruban adhésif à l'intérieur.

Vérifier la présence des éléments énumérés ci-après:

- 1 manuel d'utilisation;
- 1 thermomètre à mercure (°F);
- 1 grille tourne oeuf;
- 1 cuvette pour humidification (Réf. CIP CIP 25);
- 1 cuvette pour humidification avec 2 bacs (Réf. CIP CIP 40);
- 1 fusible de rechange 2A.

L'incubateur est en outre équipé d'un câble électrique (long environ 1,5 m) avec fiche avec terre pour le branchement au courant 220/230V monophasé, 50-60 Hz.

La plaque signalétique, située à l'arrière, mentionne la capacité d'absorption, la puissance électrique de l'incubateur, le numéro de matricule et la date de production.

NOTE: Vérifier que la colonne du thermomètre de porte ne soit pas séparée

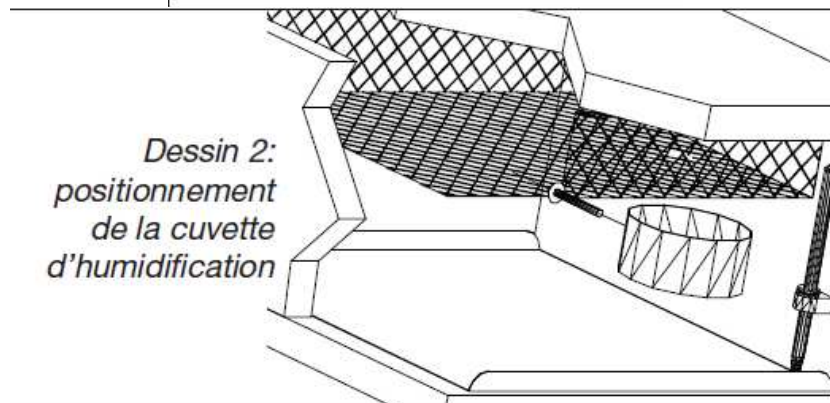
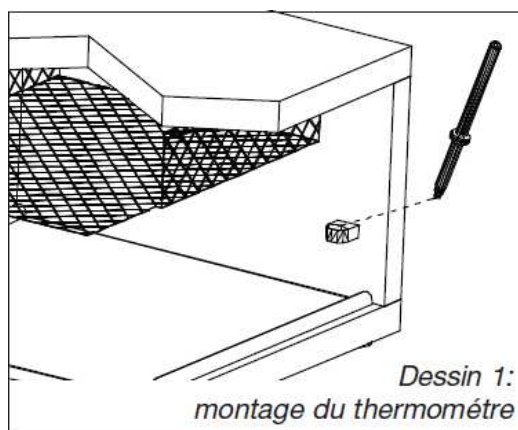
## **POSITIONNEMENT, RACCORDEMENT ET PREPARATION**

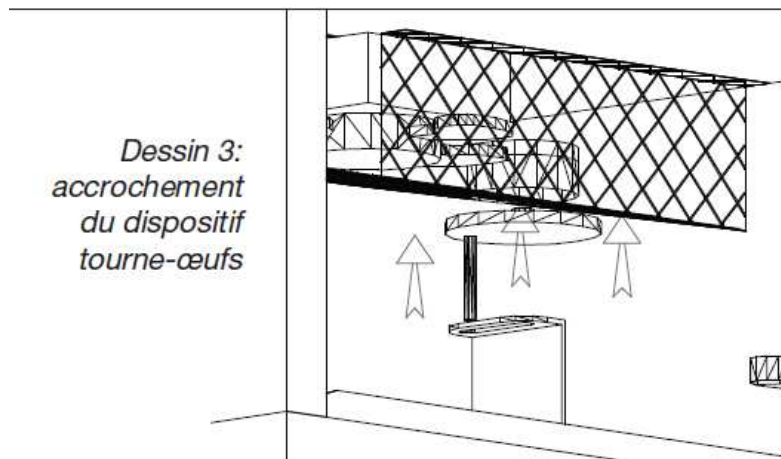
Le local, où l'appareil sera installé, devra être suffisamment aéré, sec et avec une température constante comprise entre 17-23°C.

Poser l'incubateur sur un plan stable, non incliné, sans vibrations, et si possible à proximité d'une prise de courant facilement accessible.

Pour le branchement au réseau n'utiliser que des prises munies de mise à la terre.

**NOTE:** Le fabricant décline toute responsabilité en cas d'usage impropre, d'emplacement impropre, de raccordement à des appareils non autorisés ou de modification par un personnel non autorisé.





Insérer le thermomètre en position verticale dans le logement situé sur le côté droit de la couveuse avec le bulbe du même place à 2 cm au-dessus des oeufs (Voir dessin no. 1).  
Avant de passer à l'utilisation de l'unité, il faut effectuer un nettoyage soigné intérieur et extérieur de celle-ci, comme indiqué plus précisément ci-après dans le relatif paragraphe.  
Pour une humidification correcte pendant la phase d'incubation, verser de l'eau tiède dans la cuvette fournie et la mettre dans le logement en réseau (Voir dessin no. 2).  
Pour ce qui regarde ce modèle il faut utiliser la cuvette avec 2 bacs en ne remplissant d'eau seulement le plus petit.

Dessin 1:  
montage du thermomètre

### UTILISATION ET REGLAGE

Pour mettre en marche la machine, brancher la fiche à l'alimentation et, avant d'introduire les oeufs, attendre que l'incubateur atteigne la température de fonctionnement de 100°F.

Une fois la température de fonctionnement atteinte 100°F il faudra insérer la grille tourne-oeufs. Accrocher le dispositif tourne-oeufs en insérant le pivot qui descend du réseau de sécurité dans l'étrier placé sur la grille tourne-oeufs (voir dessin ci dessus - Voir dessin no. 3).

Sur la couveuse il trouve collocation le thermostat analogique que est réglé par la fabrique, quand le même est alimentée, le "led" vert -PWR- résulte allumé, l'allumage continu ou intermittent du "led" rouge -ON- indique la mise en activité du chauffage.

Se recommander de donner toujours attention au thermomètre à mercure qui devra indiquer avec précision 100°F.

Si le thermomètre n'atteigne pas la température de travail, il faut calibrer le thermostat comme suivant:  
- modifier la température (si nécessaire) avec un tournevis, en agissant sur la vis de régulation, et en portant la flèche de référence -SET- en correspondance de la valeur demandée.

**IMPORTANT:** *si toutes les tentatives d'étalonnage de l'appareil devaient s'avérer inutiles, ne retirer sous aucun prétexte le thermorégulateur de son logement pour effectuer des opérations impropres et non autorisées; contacter le fabricant pour les réparations ou remplacements éventuels.*

### HUMIDITE

Il est important de comprendre qu'il ne peut y avoir aucune règle précise pour la quantité d'eau exigée dans un incubateur parce-que les variables suivantes entrent en jeu:

- Humidité ambiante dans la chambre (affecté par le temps et votre environnement local).
- L'espèce des oeufs

- La porosité de la coquille de l'oeuf (peut varier selon les différents types d'oeufs)

- La saison (Un environnement chaud comporte d'habitude une haute humidité ambiante et les oeufs en pondaison vers la fin de la saison ont tendance à être plus poreux)

L'exigence d'eau dans l'incubateur peut être contrôlée en pesant les oeufs (un oeuf devra résulter libre du 13-15 % de son poids pendant l'incubation) ou en effectuant le mirage (la descente de la chambre à air devra être approximativement de 1/3 de l'oeuf).

Pour les éclosions subséquentes vous pourrez augmenter ou diminuer la quantité d'eau selon vos découvertes avec votre première éclosion. Si vous avez des incertitudes, il est conseillé d'ajouter peu d'eau que trop - plusieurs oeufs ne sont pas pondues par l'excès humidité (l'excès d'humidité

est une des causes plus considérables des mal-réussites des éclosions). Souvenez-vous, la profondeur de l'eau dans la cuvette ne fait aucune différence pour le niveau d'humidité dans l'incubateur; c'est la superficie qui compte!

**ATTENTION: LES ŒUFS DOIVENT ÊTRE INCUBÉS À PARTIR DU TROISIÈME JOUR SUIVANT LA DÉPOSITION ET PAS APRÈS LE HUITIÈME JOUR. LES MÊMES DOIVENT ÊTRE CONSERVÉS AVEC UNE TEMPÉRATURE DE 14 – 16°C.**

### MIRAGE

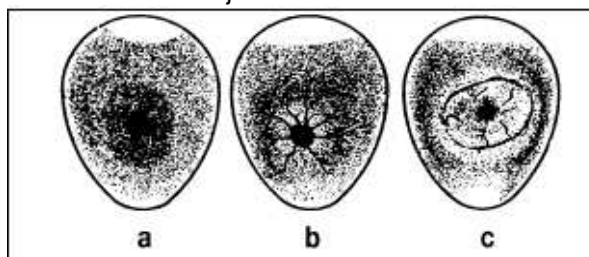
Après le huitième-dixième (3 jours pour ces qui ont expérience) jour d'incubation, il est opportun d'effectuer le mirage afin d'identifier et éliminer les œufs éventuellement non fécondés.

En se mettant dans un local obscur et en observant l'intérieur de l'œuf fécondé, à l'aide d'un mire œufs, on entrevoit l'embryon en développement, ayant la forme d'une petite araignée rougeâtre, constitué du coeur et des petites artères qui se dispersent (b); si l'on secoue légèrement l'œuf, on note clairement des oscillations rythmiques de l'embryon.

Au contraire, un œuf non fécondé se présente parfaitement transparent, avec un léger assombrissement qui correspond au jaune.

Le mirage permet d'éliminer les œufs non fécondés ou avec de faux embryon ou embryons morts qui pourraient souiller ou infecter la couveuse.

- a) œuf non fécondé
- b) œuf avec embryon en développement
- c) œuf avec embryon mort au 5ème – 6ème jour d'incubation

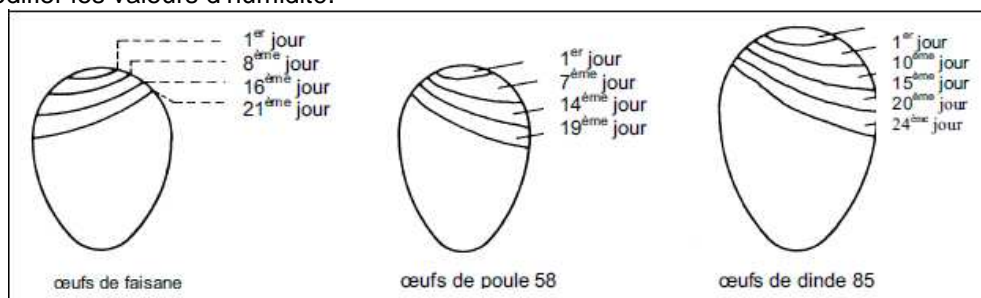


Un contrôle périodique des œufs en phase de développement embryonnaire est nécessaire pour garantir d'excellents résultats d'éclosion.

En effet, en utilisant un mire-œufs avec une puissance suffisante, il est possible d'effectuer le contrôle de la descente de la chambre à air. Les dessins rapportés ci-après illustrent les données relatives aux œufs de poule, dinde et faisane; si les mesures de mirage correspondent aux lignes du dessin, le développement embryonnaire est correct, le degré d'humidité fourni est donc exact.

Si en revanche la descente de la chambre à air diffère des exemples rapportés dans le dessin illustratif,

il faut modifier les valeurs d'humidité.



### CONSEILS UTILES

- Pour garantir à tous les œufs un flux d'air et une température constants et homogènes, il est conseillé d'intervertir une fois par semaine la position des œufs à l'intérieur de la couveuse.
- En l'absence de courant électrique pendant quelques heures, au cours de la période d'incubation, introduire dans la machine une bouillotte hermétique remplie d'eau chaude et maintenir la porte fermée afin de bien maintenir une température de 30°C.
- La coupure de courant prolongée provoque des sérieux dommages aux œufs en incubation depuis peu de jours, tandis que nous avons observé que, à des stades de croissance plus avancés de l'embryon, la résistance est plus grande.
- Pour les œufs de palmipèdes, après 15 jours d'incubation, il est conseillé d'extraire et de nébuliser



les oeufs avec de l'eau tiède vaporisée (utiliser des vaporisateurs appropriés stérilisés) et les laisser refroidir au dehors de l'incubateur pendant environ 15 minutes.

- Cette opération devra être répétée tous les deux jours, jusqu'à l'avant-dernier jour d'incubation.
- Afin d'éviter les problèmes d'infections bactériologiques, le local, dans lequel la machine sera installée, devra être en parfait état d'hygiène et de salubrité.

#### Santé et hygiène de l'œuf

Pour garantir la fécondité et éviter les contaminations en incubation, il est conseillé, pendant le ramassage des œufs, de suivre les indications rapportées ci-après:

- Ramasser les œufs quotidiennement pour éviter leur contamination, les pertes par casse et les dommages en raison de chaleur en été ou de congélation en hiver;
- Avant d'insérer les œufs dans l'incubateur, les nettoyer avec soin en utilisant un chiffon doux, imprégné d'eau tiède (seulement si les œufs sont très salés);
- Attention: les œufs doivent être incubés à partir du troisième jour suivant la déposition et pas après le huitième jour.
- Les œufs doivent être conservés avec une température de 14 – 16°C.
- Se laver soigneusement les mains avant et après le ramassage des œufs avec un savon-gel à large spectre d'action biocide.

CARACTERISTIQUES TECHNIQUES		
ALIMENTATION ELECTRIQUE	V/Hz	220 - 230 / 50 - 60
ABSORPTION TOTALE	Watt.	110 / 55
DIMENSIONS	mm	380 x 390 x 250h (Cip Cip 25) 455 x 445 x 270h (Cip Cip 40)
POIDS	Kg	9,5 (Cip Cip 25) 13,00 (Cip Cip 40)
EGGS CAPACITY	Poule – Canard sauvage	28 / 40
	Faisane	36 / 52
	Perdrix grise – Caille	52 / 64
	Dinde – Canard commun	24 / 35
	Oie	9 / 18

*Il faut préciser que les capacités reportées ci-dessous se rapportent aux valeurs standardisés des oeufs de moyennes dimensions.*

### DUREE D'INCUBATION DES DIFFERENTS SUJETS

ESPECES	JOURS	ESPECES	JOURS
POULE	21	CANARD COMMUN	27-28
CAILLE	16-17	CANARD SAUVAGE	25-26
DINDE	28	CANARD DE BARB.	34-35
PINTADE	26	PERDRIX	23-24
PERDRIX GRISE	23-24	FAISANE	24-25
OIE	30	COLIN	22-23

#### ENTRETIEN ET MAINTENANCE

Pour garantir un fonctionnement parfait et durable de l'appareil, respecter les dispositions suivantes:

- ne pas exposer l'unité aux agents atmosphériques;
- ne pas utiliser la machine en environnements particulièrement chauds, humides ou froids;
- déplacer et emmagasiner la machine en lui évitant les chocs ou chutes qui seraient nuisibles à son bon fonctionnement;
- avant les opérations de nettoyage, débrancher la fiche de la prise de courant;
- ne pas soumettre le câble d'alimentation à des tensions lors de déplacement de l'unité;

**IMPORTANT:** débrancher la fiche de la prise en agissant sur la fiche et non pas sur le câble d'alimentation;

en outre, ne pas utiliser de rallonges impropres et non à norme;



- pour les opérations de nettoyage et de désinfection, suivre attentivement les instructions rapportées à la page suivante.

#### **COMMENT NETTOYER L'INCUBATEUR**

Pour garantir une hygiène essentielle pendant l'incubation, il est conseillé de nettoyer la machine avant et après l'utilisation.

Passer sur la partie extérieure de l'appareil un chiffon humide et ne pas utiliser des substances volatiles

qui peuvent endommager la surface de l'unité, et désinfecter l'unité en utilisant des désinfectants légers tels que l'alcool.

Enlever la grille et effectuer le nettoyage également sur le fond, laver les cuvettes avec une éponge et un détergent normal d'usage domestique.

#### **GARANTIE**

La machine a été testée fonctionnellement par le fabricant dans chacune de ses parties avant la livraison ou l'expédition.

La garantie du fabricant ne couvre donc pas les dommages causés par un transport incorrect de la machine ; en outre la garantie ne comprend pas les dommages éventuels aux installations électriques et électroniques provoqués par un branchement incorrect au réseau d'alimentation.

La garantie comprend la réparation ou le remplacement de toutes les parties défectueuses relevées dans les 24 mois (12 mois par le producteur et 12 mois par le revendeur) suivant la livraison de la machine au client et n'est valable que si le fabricant est averti du mauvais fonctionnement dans les huit jours à compter de sa détection.

Suite à notre demande, l'envoi des parties défectueuses devra être effectué par le client en franco domicile et dans l'emballage originel de la marchandise retenue défectueuse.

Toute l'assistance technique téléphonique est comprise dans la garantie. Tous les frais d'expédition à F.I.E.M. des pièces à remplacer et les frais relatifs à toute intervention technique chez le client sont à la charge du client.

**Ne sont pas comprises les indemnisations pour dommages causée par la ferme de la couveuse, ou pour les dommages à la production**

**Les réparations sous garantie devront être effectuées par un personnel autorisé par le fabricant; l'inobservation de cette clause entraîne la cessation de la garantie.**

NOTE: après chaque opération de nettoyage et de désinfection, maintenir en fonctionnement la machine (laisser la porte entrouverte) pendant environ deux heures sans aucune cuvette d'eau, afin d'éliminer l'humidité accumulée pendant l'incubation et le nettoyage; ainsi le correct fonctionnement

sera garanti lors de la prochaine utilisation.

#### **REGLEMENTATION DE REFERENCE**

Ce produit répond aux exigences essentielles de Compatibilité Electromagnétique et de Sécurité prévues par les Directives:

- 89/336/CEE du 3 mai 1989 et modifications successives (Directive 92/31/CEE du 28 avril 1992 et Directive 93/68/CEE du 22 juillet 1993);
- 73/23/CEE du 19 février 1973 et modifications successives (Directive 93/68/CEE du 22 juillet 1993);

car conçu conformément aux prescriptions des Normes Harmonisées suivantes:

- EN 55022 (Limits and methods of measurements of radio interference characteristics of Information Technology Equipment);
- EN 50082-1 (Electromagnetic Compatibility - Generic Immunity Standard - Part 1: Residential, commercial and light industry);
- EN 60555-2 (Disturbance in supply systems caused by household appliances and similar equipment Part 2: Harmonics);
- EN 60950 (Safety of information technology equipment, including electrical business equipment).

**La conformité aux exigences essentielles susdites est certifiée par l'apposition du Label sur le produit.**

**Le Label a été introduit en 1995.**

Nous attirons l'attention sur les actions suivantes pouvant compromettre la conformité, outre naturellement les caractéristiques du produit:

- alimentation électrique erronée;
- installation ou usage erroné ou impropre ou du moins non conforme aux avertissements rapportés sur le manuel d'utilisation fourni avec le produit;
- remplacement d'éléments ou d'accessoires originaux par d'autres de type non approuvé par le fabricant ou effectué par un personnel non autorisé.



ATTENTION: CETTE UNITE DOIT ETRE MISE A LA TERRE.

**La plaque signalétique métallique avec le label appliquée sur la machine est partie intégrante de celle-ci; sur la plaque sont indiquées les informations spécifiques de la Directive Machines.**

**AVANT DE S'ADRESSER AU SERVICE ASSISTANCE**

Avant de demander l'intervention de l'assistance technique, il est opportun de contrôler les pannes les plus communes suivantes et d'intervenir conformément.

PROBLEME	CAUSE	SOLUTION
L'unité ne fonctionne pas	Absence de courant	Contrôler la fiche
	Fiche débranchée	Brancher la fiche
	Fusible de sécurité brûlé	Charger le fusible
Température de service insuffisante	Mauvais fonctionnement de l'élément chauffant	Contacteur le fabricant
	Thermorégulateur déréglé	Voir instructions pour l'étalonnage
	Thermorégulateur inactif ou en mauvais fonctionnement	Contacteur le fabricant
	Température du local au dessous des 17/18°C	Colloquer la couveuse dans un local plus chaud
Porte ouverte	Fermer la porte	
Aération forcée insuffisante	Mauvais fonctionnement du ventilateur <sup>2</sup>	Contacteur le fabricant
Colonne de mercure du thermomètre fragmentée	Chocs, chutes accidentelles	Essayer d'exposer le thermomètre pendant quelques minutes à basses températures, sinon remplacer le thermomètre
Le retournement automatique ne fonctionne pas	Motoréducteur pas inséré	Voir instructions pour l'insertion
	Mauvais fonctionnement du motoréducteur	Contacteur le fabricant

