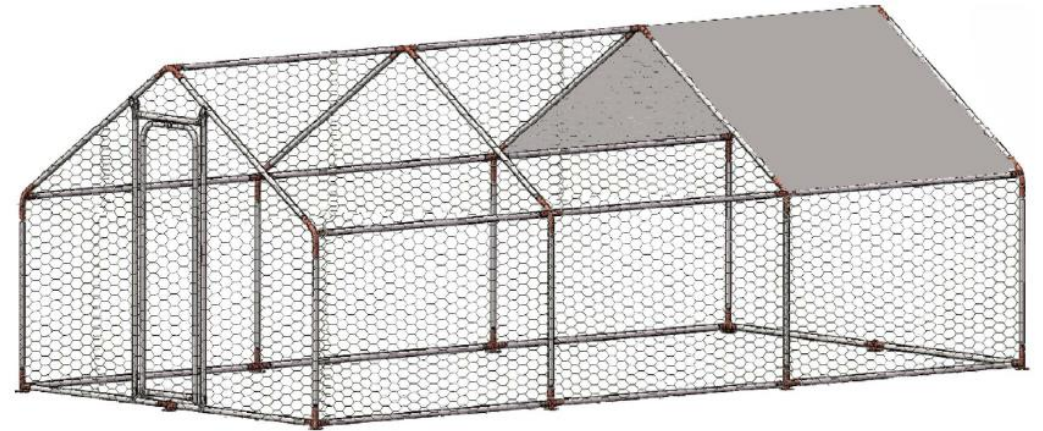


# MODE D'EMPLOI

## ENCLOS 6 x 3 M

REF 50080023 - 50080024



Importé par SOURCIDYS, 3 rue des internautes 37210 ROCHECORBON FRANCE

Fabriqué en R.P.C.

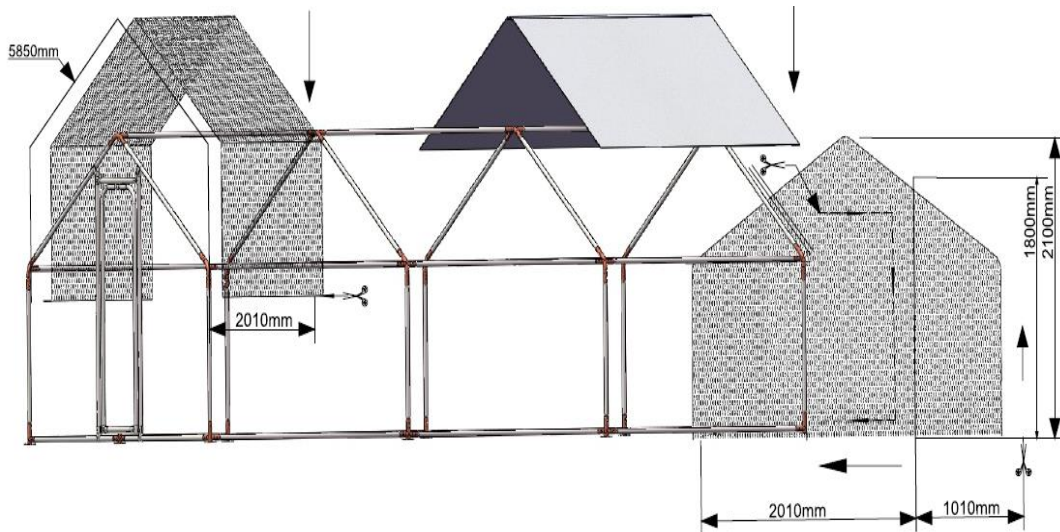


## SOMMAIRE

<b>I – AVERTISSEMENTS.....</b>	<b>p.2</b>
<b>II – RETOUR ET GARANTIE.....</b>	<b>p.3</b>
<b>III – PRESENTATION.....</b>	<b>p.3</b>
<b>IV – CARACTERISTIQUES.....</b>	<b>p.3</b>
<b>V – LISTE DES PIECES.....</b>	<b>p.4</b>
<b>VI – MONTAGE.....</b>	<b>p.6-9</b>
<b>VII – CONSEILS ET ENTRETIEN.....</b>	<b>p.11</b>

## VII – CONSEILS ET ENTRETIEN

- Ne pas utiliser de produit à base de solvants ou de détergents pour le nettoyage.
- Améliorez le confort de vos animaux en y ajoutant de la paille, de l'eau et de la nourriture, etc.
- Nettoyez régulièrement l'intérieur de l'enclos afin que vos animaux soit dans un environnement sain.



- Utilisez des gants quand vous coupez et montez le grillage.
- Nous avons fourni un grand nombre de collier de serrage, l'espacement recommandé est de 15cm si vous souhaitez réduire cet espacement vous devrez surement en acheter plus.

Merci d'avoir acheté l'Enclos 3 x 6m.

**Tout individu souhaitant utiliser ou assembler l'enclos doit lire et comprendre le présent manuel.**

**ATTENTION :** Toute modification du produit ou tout emploi différent de celui indiqué dans le présent manuel peut provoquer des dysfonctionnements, des dégâts matériels et physiques et annule la garantie.

## I - AVERTISSEMENTS

- **CE PRODUIT DOIT ETRE INSTALLE PAR UN ADULTE.** Tenir les enfants et les animaux à l'écart lors de l'installation.
- Utilisez des gants pour le montage du grillage.
- Ne pas se suspendre à la structure.
  
- **Ce produit est destiné pour les animaux uniquement, il est INTERDIT d'y enfermer des enfants ou des personnes.**
  
- **AVERTISSEMENT :** Ne pas utiliser l'enclos si l'un des éléments est endommagé ou manquant.
- **AVERTISSEMENT :** Le mauvais montage ou positionnement de cet enclos peut s'avérer dangereux.

## II – RETOUR ET GARANTIE

▲ Avant toute installation, vérifiez que vous avez bien reçu un colis complet, sans pièces manquantes. S'il vous manque des pièces ou si le produit est arrivé endommagé, retournez-le dans son emballage d'origine auprès du revendeur.

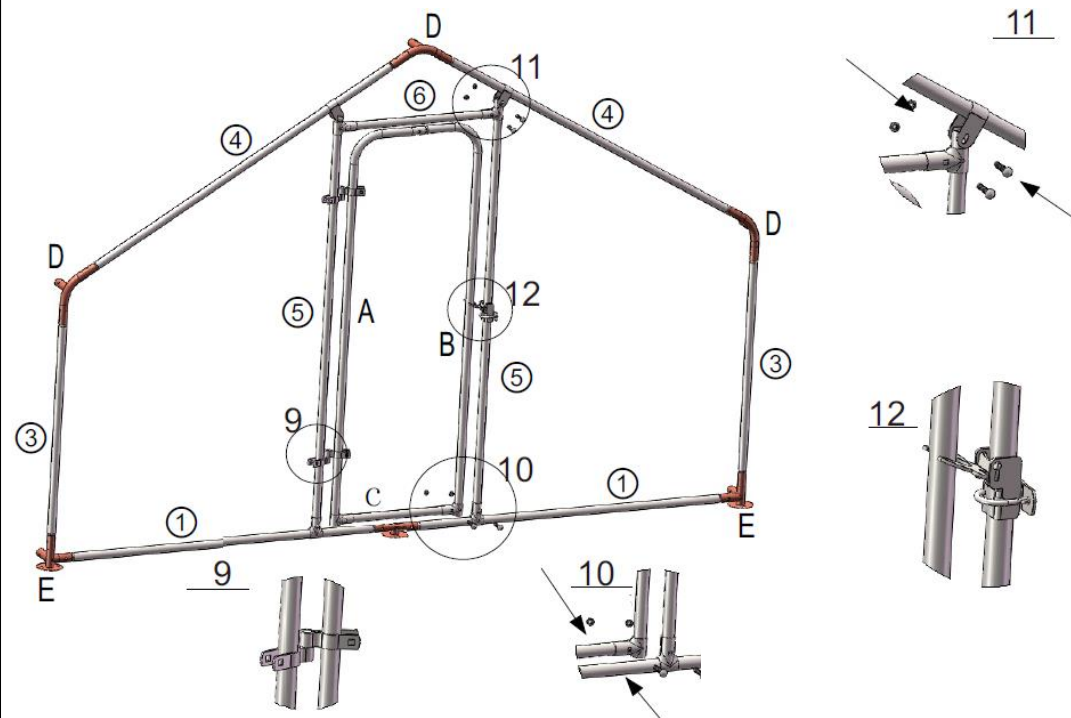
▲ La garantie légale de conformité est de 2 ans.

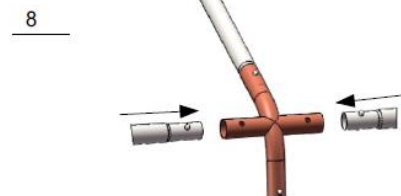
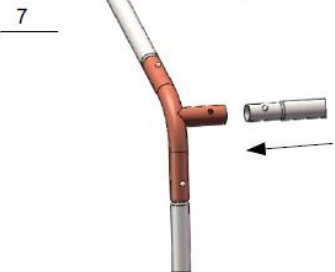
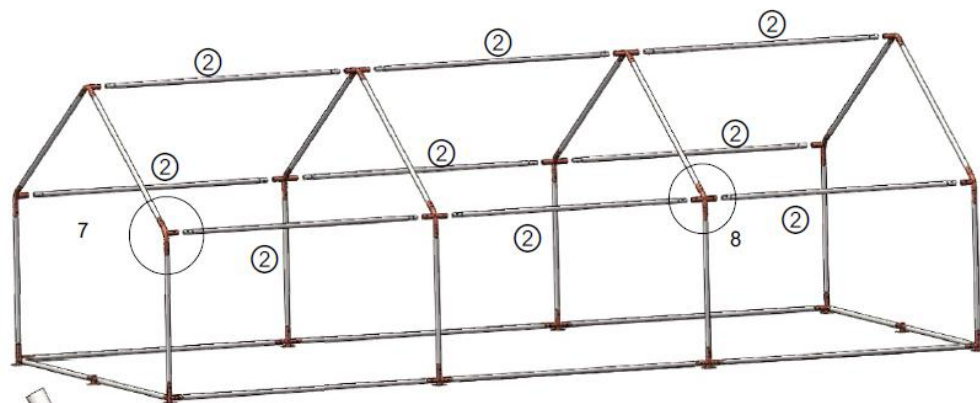
## III – PRESENTATION

Idéal pour y laisser ses poules, cet enclos sera pratique grâce à sa large porte. Il est équipé, de 2 brise-soleil en tissu waterproof. A la protection anti-UV, les brise-soleils apporteront de l'ombre aux poules pendant les beaux jours. Pour un confort maximal, installez un poulailler dans l'enclos pour permettre à vos poules de se mettre à l'abri pendant les intempéries !

## IV – CARACTERISTIQUES

- Surface : 18m<sup>2</sup>
- Dimensions : 3 (L) x 6 (l) x 2 (H) m
- Tubes de la structure : 25 mm (d)
- Tubes de la porte : 32 mm (d)
- Grillage galvanisé: 1mm d'épaisseur
- 2 brise-soleil en tissu waterproof et protection anti-UV
- A monter soi-même





## V – LISTE DES PIÈCES

①	1410mm		4		
②	1870mm		15		
③	970mm		8		
④	1480mm		8		
⑤	1660mm		2		
⑥	580mm		1		
A	1644x300mm		1		
B	1644x300mm		1		
C	420mm		1		
D			6		
E			4		
F			4		
G			2		
H			6		
		1	M6x10		70
M8x55		6	M4x12		6
M6x55		6	1x24m		2
		12	3X4m		1
		2			
		2			

# VI – MONTAGE

