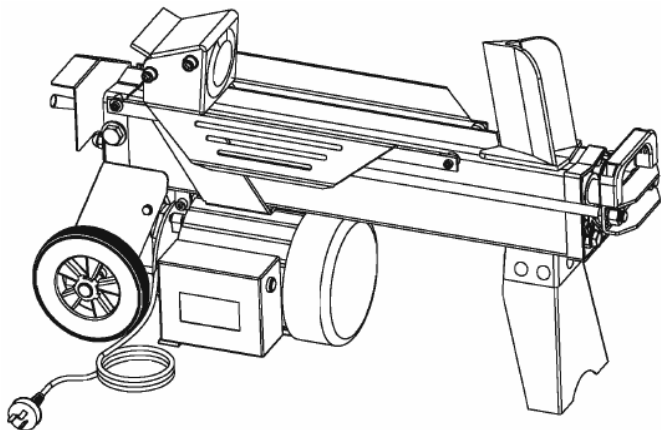
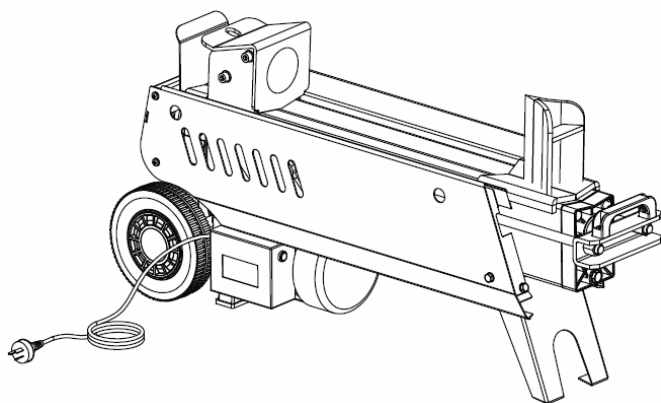


# RIBILAND

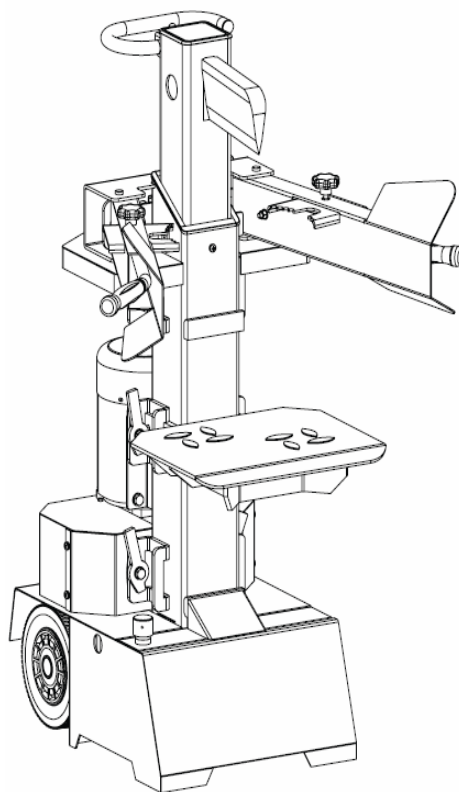
by RIBIMEX



PREHLS52 / 042001  
PREHLS52/5 / 042031



PREHLS7T / 042011



PREHLS7T/V / 042021

**FR**

**FENDEUR DE BUCHES**

Manuel d'instructions et d'utilisation

**EN**

**LOG SPLITTER**

User and maintenance manual

**IT**

**SPACCALEGNA**

Manuale di istruzioni e di manutenzione

**DE**

**HOLZSPALTER**

Bedienungs- und wartungsanleitung

**ES**

**CORTADORA DE TRONCOS**

Manual de instrucciones y mantenimiento

**Réf. / Art. Nr. : PREHLS52 / 042001  
PREHLS7T / 042011  
PREHLS7T/V / 042021  
PREHLS52/5 / 042031**

**Ducatillon**  
[www.ducatillon.com](http://www.ducatillon.com)

**AVERTISSEMENT:**

Lire et assimiler ce manuel avant d'assembler ou d'utiliser ce produit.  
Une utilisation incorrecte du produit pourrait causer de graves blessures et des dommages.  
Conserver ce manuel pour pouvoir le consulter ultérieurement.

**WARNING:**

Carefully read this instruction manual before operating this product.  
Incorrect operation may cause injury and/or damages.  
Please keep this manual for future reference.

**AVVERTENZA:**

Leggere attentamente questo manuale di istruzioni prima di utilizzare l'attrezzo.  
Il funzionamento non corretto può causare lesioni e/o danni.  
Conservare il presente manuale per futuri consulti.

**ACHTUNG:**

Vor Inbetriebnahme diese Bedienungsanleitung sorgfältig lesen.  
Falscher Gebrauch kann zu Verletzungen und/oder Geräteschäden führen.  
Diese Anleitung bitte sorgfältig aufbewahren.

**ADVERTENCIA:**

Lea atentamente este manual de instrucciones antes de utilizar este aparato.  
El uso incorrecto puede ser la causa de lesiones y/o daños.  
Guarde este manual para futuras consultas.



FR

I. Nomenclature

III. Consignes de sécurité

V. Utilisation

II. Caractéristiques techniques

IV. Mise en route

VI. Entretien et Entreposage

## I. NOMENCLATURE

### 1.1- Réf PREHLS52 / 042001 ; PREHLS52/5 / 042031 et Réf. PREHLS7T / 042011

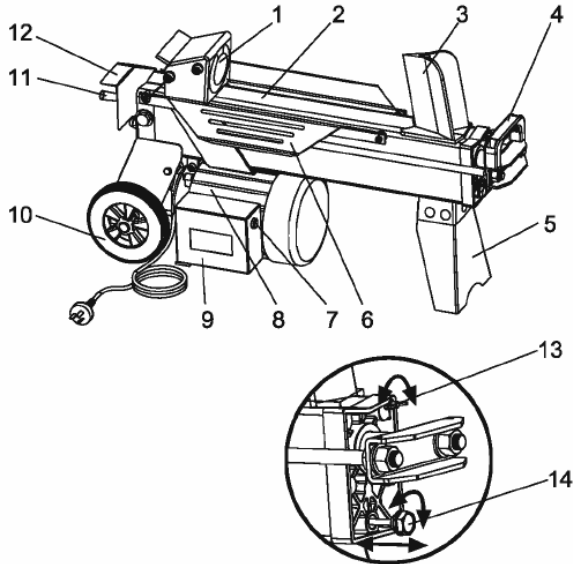


Fig.1 : PREHLS52 / 042001  
PREHLS52/5 / 042031

1. Vérin
2. Plan table
3. Coin
4. Poignée de levage
5. Pieds
6. Supports latéraux
7. Interrupteur

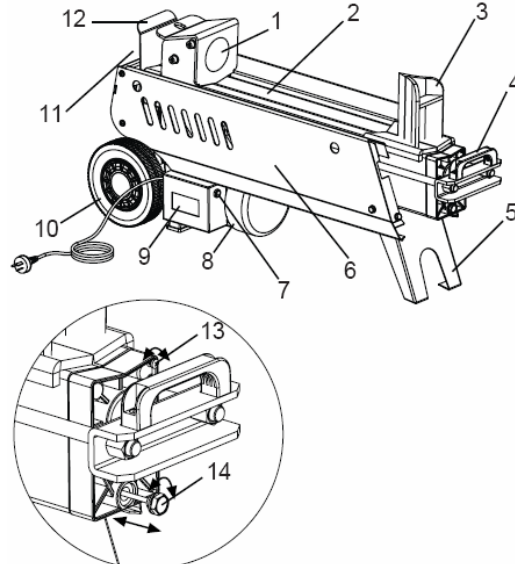


Fig.2 : PREHLS7T / 042011

8. Moteur
9. Boîtier de commande
10. Roues (pour petits déplacements)
11. Levier de commande hydraulique
12. Protection du levier de commande
13. Vis de purge
14. Boulon de vidange et jauge

### 1.2- Réf. PREHLS7T/V/042021

1. Poignée de transport
2. Réglage course de la poutre
3. Coin
4. Poutre
5. Interrupteur
6. Support pour levier de commande
7. Protection du moteur
8. Moteur
9. Support latéral pour table
10. Crochet de verrouillage de la table
11. Capot
12. Roue
13. Base
14. Couvercle réservoir huile / vis de purge
15. Support Frontal pour table
16. Protection levier de commande
17. Support de bûche réglable
18. Molette de réglage du support de bûche

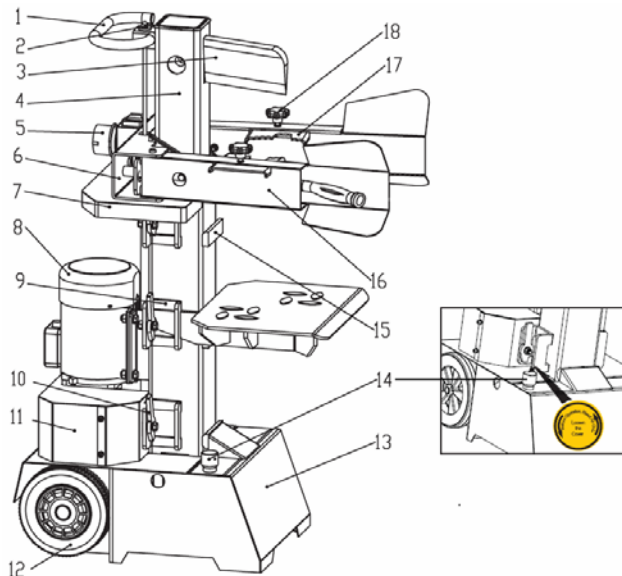















Fig.3 : PREHLS7T/V / 042021

## II. CARACTERISTIQUES










Description	Fendeur de bûches			
Référence	PREHLS52 /042001	PREHLS52/5 /042031	PREHLS7T /042011	PREHLS7T/V /042021
Model / Type	65556 / LS4T-52	65558 / LS5T-52	65575 / WS7T	65587 / LS7S
Moteur	230V ~ 50Hz			
Puissance	1500W	1500W	2300W	3000W
Indice de Protection	IP54	IP54	IP54	IP54
Dimensions des bûches	Ø5~25cm L: 52cm	Ø5~25cm L: 52cm	Ø5~32cm L: 52cm	Ø12~32cm L: 104 / 78 / 52 cm
Force maximale	4t	5t	7t	7t
Pression du vérin hydraulique	16Mpa	20Mpa	16Mpa	22Mpa
Capacité du réservoir d'huile	3.5 L	3.5 L	6.5 L	5 L
Course de la poutre	-	-	-	480mm
Vitesse avant	-	-	-	3.9cm/s
Vitesse de retour	-	-	-	14.5cm/s
Niveau de pression (dB) (à vide / en fonction)	61.6 / 68.6	61.6 / 68.6	61.6 / 68.6	64.9 / 83.5
Niveau de puissance (dB) (à vide / en fonction)	73.3 / 80.8	73.3 / 80.8	73.3 / 80.8	77.4 / 90.1
Dimensions (L x l x H)	94x27x51cm	94x27x51cm	106x27.8x52.2cm	83x93x147cm
Poids (kg)	42	46,5	78	115

### Symboles

	Signale un risque de blessures graves et/ou dommages et/ou de détérioration du produit en cas de non respect des consignes de sécurité
	<p><b>Apprenez à connaître votre fendeur de bûches</b></p> <p>Lire le manuel d'instructions. lire attentivement et assimiler le manuel et les étiquettes signalétiques sur le produit. Familiarisez-vous avec ses fonctionnalités et ses limites ainsi que les risques qui lui sont propres. Assurez-vous que tous les utilisateurs lisent le manuel. L'utilisation de ce produit est réservée à des utilisateurs capables ayant au préalable lu ce manuel d'instructions et suivi une formation. Ne jamais laisser une personne sans formation ou instructions utiliser ce produit. Conserver ce manuel à portée de main pour toute référence ultérieure.</p>
 	Ne pas exposer aux intempéries, à l'humidité (ex. : à la pluie, à la neige...) Ne pas utiliser dans des locaux humides ou mouillés.
 	<p><b>Eviter les situations dangereuses</b></p> <p>Toujours utiliser le fendeur de bûches sur sol sec, solide et plat, libre de tout obstacle. Ne jamais utiliser le produit sur sol ou surface glissante, mouillée, boueuse ou surface gelée. Le lieu d'installation doit être libre de toute grande herbe, buisson ou autres obstacles. Le lieu d'installation doit être suffisamment dégagé pour permettre une bonne</p>

	<p>utilisation et permettre à l'utilisateur de rester vigilant.  Afin de prévenir tout accident (ex. chute,...) ne jamais laisser d'outils, bûches ou autres accessoires dans la zone de travail.  Ne pas utiliser dans des lieux où des émanations de peintures, solvants ou liquides inflammables posent un risque.  Pour les Réfs. PREHLS52/042001 et PREHLS7T/042011 :  Placer le fendeur de bûches en hauteur (à 60-75cm) sur une surface stable, plane et solide ou un établi disposé dans un environnement dégagé pour une utilisation sûre.  Fixer le fendeur de bûche sur la surface de travail pour éviter qu'il ne chute ou glisse.</p>
 	<p><b>Contrôler le fendeur de bûches</b>  Avant toute utilisation, inspecter le fendeur de bûches.  Vérifier que les dispositifs de protection soient en place et fonctionnent correctement.  Prendre l'habitude de vérifier que les clés de réglage sont retirées de l'outil avant de mettre sous tension ou en marche.  Remplacer toute pièce endommagée, manquante ou usée avant d'utiliser le produit.  Assurez-vous que tous les écrous, boulons, vis, connecteurs hydrauliques, et tuyaux, etc. soient correctement serrés.  Vérifier toujours le niveau d'huile dans le réservoir d'huile.  Ne jamais utiliser le fendeur s'il doit être réparé ou s'il est en mauvaise condition mécanique.  Avant de mettre en marche, vérifier les connexions hydrauliques et tester les dispositifs d'arrêt.</p> <p><b>Inspecter la bûche</b>  Assurez-vous qu'il n'y a pas de clous ou tout autre objet dans les bûches à fendre.  Ne jamais tenter de fendre des bûches contenant des clous, fils métallique ou débris.  Les extrémités des bûches doivent être coupées droites. Toujours s'assurer que les deux extrémités de la bûche sont coupées aussi droites que possible. Ceci empêchera la bûche de glisser sous la pression.  Les branches doivent être coupées au plus près du tronc.</p>
   	<p><b>Porter des équipements de protection</b>  - Protéger votre visage et vos yeux  Tout fendeur de bûches peut projeter des débris dans l'air.  La projection de ces débris peut provoquer des blessures permanentes aux yeux, au visage et à la tête.  Toujours porter une visière ou des lunettes de sécurité.  Les lunettes de correction visuelle ne sont pas des lunettes de sécurité.  Ne pas poser le fendeur de bûches à même le sol. Ce positionnement vous obligera à vous baisser et à approcher le visage à proximité de la machine, et risquer ainsi d'être blessé par des débris ou copeaux.  - Porter des chaussures et gants de protection.  Pendant l'utilisation, il est recommandé de porter des gants isolants et des chaussures à semelle anti-dérapantes</p>
	<p><b>Attention au risque d'incendie</b>  Ne pas fumer ou approcher de flamme nue pendant l'utilisation du produit ou lorsque vous remplissez le réservoir d'huile.  Ne jamais mettre en marche le fendeur de bûches à proximité de flammes ou</p>



	<p>d'étincelles. L'huile est inflammable et peut exploser</p>
 	<p><b>Garder les personnes et enfants éloignés.</b> Le fendeur de bûche doit être uniquement actionné par une seule personne. Tout autre personne doit rester à distance de l'aire de travail, tout particulièrement lorsque le fendeur est en marche. Ne jamais demander l'aide d'une autre personne pour libérer une bûche coincée. Les personnes de moins de 16 ans ne sont pas autorisées à utiliser le fendeur. Les personnes de moins de 18 ans doivent avoir suivi une formation pour une utilisation correcte et en toute sécurité du fendeur et doivent rester sous la supervision d'un adulte responsable de leur sécurité. Conservez les personnes et animaux éloignés du produit et de l'aire de travail.</p>
   	<p><b>Prévenir les accidents</b> Danger! Tenir toutes les parties de votre corps éloignées des pièces en mouvement Ne pas monter sur ou se pencher au-dessus de la zone de fendage lorsque le fendeur est en marche. Ne jamais empiler les bûches de telle sorte que vous ayez à vous pencher au-dessus du fendeur. Utiliser uniquement vos mains pour actionner les leviers de commande. Ne jamais utiliser le pied, le genou, une corde ou tout autre rallonge pour actionner le fendeur. Toujours prêter attention au mouvement du coin ou du vérin hydraulique. Ne jamais tenter de poser une bûche lorsque le fendeur est en marche. Tenir vos mains éloignées de toutes les pièces en mouvement. Ne jamais tenter de fendre 2 bûches l'une au-dessus de l'autre. Une des bûches risque d'être projetée et de vous percuter. Ne placer aucun outils ou objets ou partie de votre corps sur le fendeur pendant qu'il est en marche.</p>
 	<p><b>Protéger vos mains</b> Tenir vos mains éloignées des pièces en mouvement. Lorsque le vérin retourne à sa position initiale, tenez vos mains éloignées du produit - le fendeur est prévu pour s'arrêter automatiquement lorsque le vérin est totalement revenu à sa position initiale. Tenir vos mains éloignées des fissures ou fentes qui s'ouvrent dans la bûche, car elles peuvent se refermer soudainement et coincer ou grièvement blesser vos mains. Ne pas tenter de libérer de bûche coincée avec vos mains.</p>
	<p><b>Ne jamais laisser sans surveillance un produit en fonctionnement.</b> Ne pas laisser le produit en marche sans surveillance. Ne pas laisser le produit tant qu'il n'est pas complètement arrêté.</p>
	<p><b>Débrancher le produit.</b> Attention ! Débrancher le produit de sa source d'alimentation avant toute opération d'entretien, de nettoyage, de réglage, changement d'accessoires ou intervention sur le produit ; avant d'ouvrir le capot moteur, avant de déplacer le produit, ou lorsque vous n'utilisez pas le produit. Consulter le manuel avant entretien. Débrancher immédiatement le produit de sa source d'alimentation si le produit, le câble d'alimentation ou prolongateur est endommagé ou coupé en cours d'utilisation. Débrancher l'appareil par la prise. Ne pas tirer sur le câble</p>



	<p><b>Protection de l'environnement</b>  Rapportez l'huile usage à un point de collecte ou suivez la réglementation en vigueur dans le pays d'utilisation.  Ne pas déverser dans le caniveau, le sol ou dans l'eau.  Ne pas déverser les détritres ou autres débris dans le caniveau.  Ne pas jeter ce produit avec les déchets ménagers.  Déposer le produit en fin de vie à la déchetterie ou au centre de recyclage le plus proche. Demander conseil aux autorités locales ou à votre déchetterie locale.</p>
--	--

### III. CONSIGNES DE SÉCURITÉ

Avant d'utiliser ce produit, veuillez lire et assimiler l'ensemble des consignes de sécurité.

Ne pas utiliser ou entretenir le produit si vous ne comprenez pas l'ensemble des instructions de ce manuel.

Il convient de toujours suivre les consignes de sécurité afin de réduire les risques de dommages aux biens, et de réduire tout risque de blessures et de dommages envers soi-même et d'autres personnes et/ou animaux.

Conserver le manuel avec le produit ou en lieu sûr, afin de pouvoir vous y reporter chaque fois que vous avez une question sur son utilisation ou son entretien.

#### 3.1- Lire toutes les instructions avant d'utiliser ce produit

##### 1. Garder l'aire de travail propre

Des aires de travail encombrées sont source d'accidents et de blessures.

##### 2. Tenir compte de l'environnement de l'aire de travail

Ne pas exposer l'outil à la pluie ou à l'humidité.

Ne pas utiliser l'outil dans des endroits humides ou mouillés.

Garder l'aire de travail bien éclairée (lumière naturelle ou artificielle suffisante) et bien ventilée.

Ne pas utiliser en intérieur.

##### 3. Protection contre les chocs électriques

Vérifier que votre installation électrique soit suffisamment protégée et qu'elle réponde à la puissance, tension et fréquence du moteur.

Vérifier qu'il y ait une connexion de terre, et un interrupteur différentiel.

Le fendeur de bûche doit être relié à la terre.

Éviter le contact du corps avec des surfaces reliées à la terre (par exemple tuyaux, radiateurs, tables de cuisson, réfrigérateurs).

Ne jamais ouvrir le boîtier de commande sur le moteur, l'interrupteur, le boîtier de fusible. Si cela s'avère nécessaire, contacter un électricien qualifié.

Assurez-vous que vos doigts ne touchent pas les connecteurs métalliques de la prise lorsque vous branchez ou débranchez le produit.

Débrancher la prise de sa source d'alimentation si le produit ou le câble est endommagé ou coupé en cours d'utilisation. Débrancher l'appareil par la prise. Ne pas tirer sur le câble.

##### 4. Garder les enfants éloignés

Ne pas laisser les spectateurs toucher l'outil ou son câble d'alimentation ou la rallonge.

Il est recommandé de maintenir tous les spectateurs (spécialement les enfants) éloignés de l'outil et de l'aire de travail.

L'appareil ne doit pas être laissé à la portée des enfants ou dans l'environnement des enfants. Ne laissez jamais des enfants l'utiliser. Il convient de surveiller les enfants pour s'assurer qu'ils ne jouent pas avec le produit.

L'utilisation de cet outil est interdite aux enfants et adolescents.

Seuls des adultes ayant reçu des instructions adéquates doivent utiliser ce produit. Cet appareil n'est pas prévu pour être utilisé par des personnes (y compris les enfants) dont les



capacités physiques, sensorielles ou mentales sont réduites, ou des personnes dénuées d'expérience ou de connaissance, sauf si elles ont pu bénéficier, par l'intermédiaire d'une personne responsable de leur sécurité, d'une surveillance ou d'instructions préalables concernant l'utilisation de l'appareil.

#### 5. Ranger l'outil en état de repos

Lorsqu'il n'est pas utilisé, il est recommandé de ranger l'outil dans des locaux secs, de le placer hors de portée des enfants ou sous clef.

#### 6. Ne pas forcer sur l'outil

L'outil travaillera mieux et sera plus sûr à la vitesse et à l'usage pour lesquels il est prévu.

N'utilisez pas ce produit pour des travaux auxquels il n'a pas été destiné. Il exécutera mieux son travail et d'une manière plus sûre, s'il est uniquement utilisé pour l'usage auquel il a été destiné.

Sous aucun prétexte, n'essayez pas de modifier le fendeur de bûches. Ce produit est prévu et fabriqué pour une utilisation selon les instructions de ce manuel. Toute modification ou utilisation altérant les capacités du produit peut être à l'origine de blessures sérieuses ou fatales.

Ne fendez jamais de bûche dont les dimensions sont plus grandes que celles indiquées dans le tableau de spécifications. Cela est dangereux et pourrait endommager le produit.

#### 7. Utiliser l'outil approprié

Ne pas forcer des outils ou accessoires légers à effectuer des travaux normalement réalisés avec des outils plus lourds.

#### 8. S'habiller correctement



Ne pas porter des vêtements amples ou des bijoux, ils peuvent être happés par des parties en mouvement.

Porter une coiffe de protection pour maintenir les cheveux longs.

#### 9. Utiliser des équipements de protection

Porter des équipements de protection appropriés aux conditions et à l'environnement de travail.

Porter casque, lunettes de sécurité, protection auditive, masque anti-poussières, gants et chaussures de protection pour réduire le risque de blessures lors de l'utilisation ou le maniement du produit.

#### 10. Ne pas présumer de ses forces

Toujours garder une position stable et un bon équilibre.

L'aire de travail ne doit pas être glissante.

Ne jamais se mettre sur la bûche ou sur le fendeur. Risque de blessures graves si le fendeur bascule ou si le produit est démarré intempestivement.

Ne rien entreposer sur ou à proximité du fendeur obligeant quiconque à monter sur le fendeur pour l'atteindre

#### 11. Entretenir les outils avec soin

Maintenir le produit propre pour une meilleure et plus sûre performance.

Suivre les instructions pour la lubrification et le changement des accessoires.

Maintenir les poignées sèches, propres et exemptes de graisse et d'huile.

12. Déconnecter le produit quand il n'est pas utilisé, avant un entretien et pour changer les accessoires.

#### 13. Retirer les clés de réglage

Prendre l'habitude de vérifier que les clés de réglage sont retirées de l'outil avant de mettre sous tension ou en marche.

#### 14. Eviter les démarrages intempestifs

S'assurer que l'interrupteur est en position arrêt avant de brancher à la source d'alimentation.

#### 15. Rester vigilant

Surveiller ce que vous faites. Faire preuve de bon sens.



Ne pas faire fonctionner ce produit ou tout autre produit électrique si vous êtes fatigué, malade, sous l'influence de l'alcool, de médicaments ou de drogues ou de toute autre substance qui pourrait affecter votre jugement.

#### 16. Vérifier les pièces endommagées

Avant d'utiliser ou de réutiliser l'outil, il est recommandé de le vérifier soigneusement pour déterminer s'il peut fonctionner correctement et remplir sa fonction.





Vérifier l'alignement des pièces en mouvement, leur mouvement libre, la rupture de pièces, le montage et toutes les autres conditions qui peuvent affecter le fonctionnement de l'outil.

#### 17. Ne pas endommager le câble d'alimentation

Ne jamais porter l'outil par le câble, ni tirer sur le câble pour l'enlever de la prise de courant. Maintenir le câble éloigné des sources de chaleur, des parties grasses et des arêtes tranchantes. Vérifier périodiquement le câble d'alimentation et, s'il est endommagé, le faire remplacer par un réparateur agréé.

#### 18. Utilisation de rallonge

Lorsque l'outil est utilisé avec une rallonge, n'utiliser que des rallonges conçues et prévues pour supporter le courant alimentant l'outil

Si le produit est utilisé en extérieur, n'utiliser que des rallonges prévues pour utilisation en extérieur.

L'utilisation de mauvaise rallonge peut entraîner un dysfonctionnement du fendeur et entraîner une surchauffe. Assurez-vous que la rallonge soit de moins de 10m et que sa section soit au moins de 2.5mm<sup>2</sup> pour permettre une alimentation suffisante du moteur. Évitez l'utilisation de raccords libres et insuffisamment isolés. Le raccordement doit être réalisé avec des matériaux protégés prévus pour un usage en extérieur.

Vérifier périodiquement les rallonges et les remplacer si elles sont endommagées.

#### 19. Les interrupteurs défectueux doivent être remplacés par un service agréé.

Ne pas utiliser l'outil si l'interrupteur ne commande plus ni l'arrêt ni la marche.

#### 20. Avertissements

L'utilisation de tout accessoire, autre que ceux recommandés dans les instructions, peut présenter un risque de blessures des personnes et animaux et de dommages aux biens.

L'utilisateur et/ou l'opérateur de l'outil sont seuls responsables des dommages et blessures causés aux biens et aux personnes.

#### 21. Faire réparer le produit par du personnel qualifié

Sauf indications contraires dans les instructions, il est recommandé de faire réparer correctement ou remplacer, par un service agréé, toute pièce endommagée.

Le présent outil électrique est conforme aux règles de sécurité appropriées. Il convient que les réparations soient effectuées uniquement par du personnel qualifié, en utilisant des pièces détachées d'origine; autrement, il peut en résulter un danger pour l'utilisateur.

#### 22. Remarques

Les consignes de sécurité et les instructions indiquées dans la présente notice ne sont pas en mesure d'illustrer d'une manière exhaustive toutes les conditions et les situations qui peuvent se produire.

L'utilisateur et/ou l'opérateur doivent utiliser l'outil avec bon sens et prudence notamment en ce qui concerne ce qui n'est pas indiqué dans ce manuel.

23. Note : Consulter le manuel d'instructions fourni avec le produit pour toute information spécifique concernant l'entretien ou la sécurité de ce produit. Si le manuel est perdu ou égaré, contacter votre revendeur pour un remplacement.

24. Important : Les informations contenues dans ce manuel décrivent des composants disponibles au moment de son impression. Nous nous réservons le droit d'apporter toute modification sans information préalable et sans obligation de modifier les composants fabriqués précédemment.

## IV. MISE EN ROUTE

### 4.1- Déballage

#### 4.1.1- PREHLS52 / 042001 ; PREHLS52/5 / 042031 et PREHLS7T / 042011

Nous recommandons que 2 personnes participent au déballage du fendeur.

Retirez le produit de son emballage.

Vérifiez que le produit ne présente de dégâts.



#### 4.1.2- PREHLS7T/V / 042021

Nous recommandons que 2 personnes participent au déballage du fendeur.

Contenu des cartons (Fig.4) :

- A. Fendeur de bûches ..... 1 set
- B. Levier de commande et Protections .... 2sets
- C. Table amovible..... 1 pc
- D. Manuel d'instructions ..... 1pc

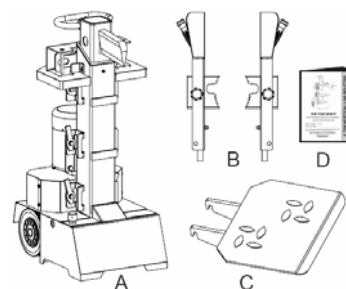


Fig. 4

Suivre les étapes 1 à 5 ci-après (fig.5) :

- Placer le carton (A) au sol et faites le tourner de 45° sur chaque coté (tourner le carton sur chaque coté pour ouvrir les 4 volets)
- Assurez-vous de mettre le carton (B) sous le carton (A) en tant que support, a un peu plus de sa moitié.
- L'autre face du carton (B) doit être calé contre un objet stable, comme par ex. un mur.
- Positionner une cale (C) sous le carton (A) pour éviter qu'il ne glisse.
- Puis retirer le carton du fendeur (Fig.5e).

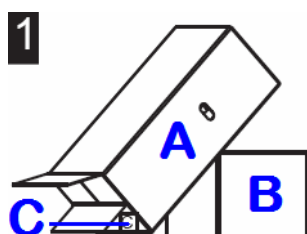


Fig.5a

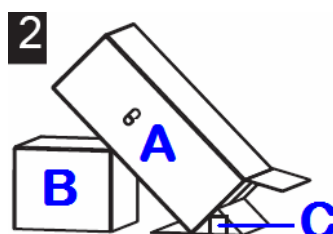


Fig.5b

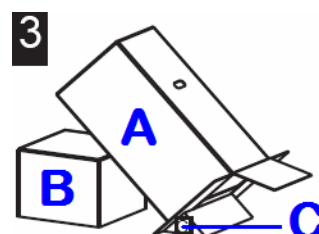


Fig.5c

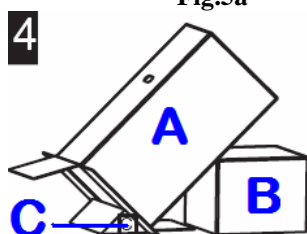


Fig.5d



Fig.5e

Vérifiez que le produit ne présente de dégâts.

#### 4.2- Mise en place et préparation

##### 4.2.1- PREHLS52 / 042001 ; PREHLS52/5 / 042031 et PREHLS7T / 042011

Fixez le pied au corps du fendeur.

Soulevez le fendeur par les poignées à chaque extrémité et placez-le à une hauteur de 60-75cm sur une surface plane, stable et droite.

##### 4.2.2- PREHLS7T/V / 042021

1. Tirez la tige à ressort (A) pour enlever la tige de verrouillage (B) (voir le fig.6) Appliquez une mince couche de graisse (1) sur les deux surfaces de la protection des leviers de commande comme illustrée.

Insérez le levier de commande et la protection et assurez-vous que l'extrémité du levier de commande entre dans l'orifice du crochet de raccordement (C).

Verrouiller le levier de commande et la protection avec la tige de verrouillage (B) et la tige à ressort (A).

Suivez les mêmes étapes pour installer l'autre levier de commande et protection de l'autre côté.

2. La table amovible peut être installée dans 3 positions d'installation (fig.7) pour des longueurs de bûches différentes.

A chaque position d'installation, se trouvent des crochets de verrouillage (D).



Insérer la table amovible dans le crochet de support (E) requis.  
 Tourner les crochets de verrouillage (D) de 90 degrés pour verrouiller la table amovible.

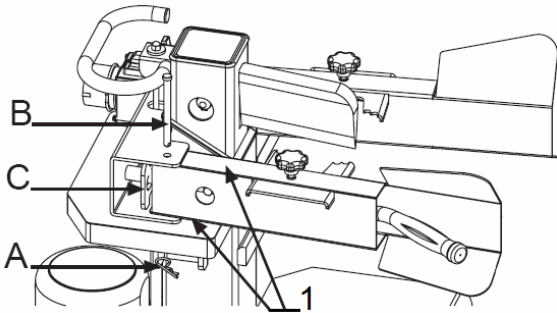


Fig.6 : (1) mettre de la graisse

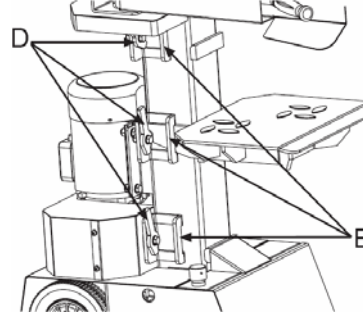


Fig.7

### 4.3- Exigences électriques

#### 4.3.1- PREHLS52 / 042001 ; PREHLS52/5 / 042031 et PREHLS7T / 042011

Branchez la prise a une alimentation électrique standard 230V±10% (50Hz ±1Hz) équipée de dispositifs de protection contre le sous voltage, la surtension, surintensité ainsi que d'un dispositif de courant résiduel (RCD), dont le courant résiduel assigné maximum est de 0.03A.

Schémas électrique et hydraulique (Figs.8a&b et 9) :

#### 4.3.2- PREHLS7T/V / 042021

Avec un moteur de 230V 50Hz, le fendeur doit être branché à une prise standard 230V±10% (50Hz±1Hz)..

L'alimentation électrique doit être équipée de dispositifs de protection de sous voltage, de surtension, et de surintensité ainsi que d'un dispositif de courant résiduel (RCD), dont le courant assigné résiduel maximum est de 0.03A.

Les câbles de raccordement électrique en caoutchouc doivent être conformes à la norme EN60245 et identifiés par le marquage H07RN.

Schémas électrique et hydraulique (Fig.10)

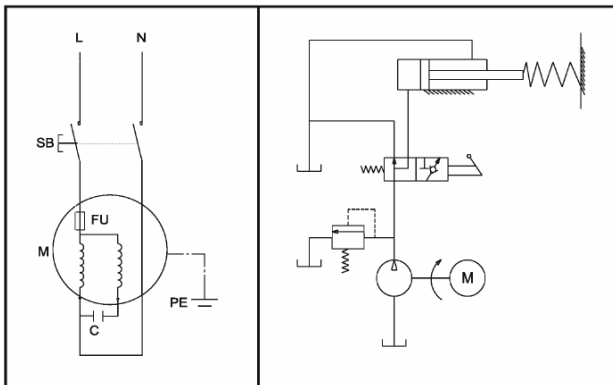


Fig.8a: PREHLS52 / 042001

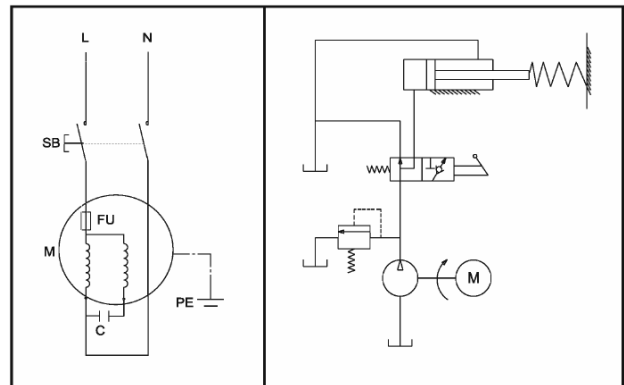


Fig.8b: PREHLS52/5 / 042031

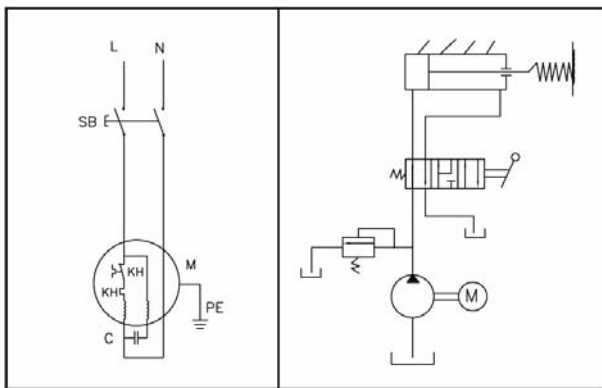


Fig.9 : PREHLS7T / 042011

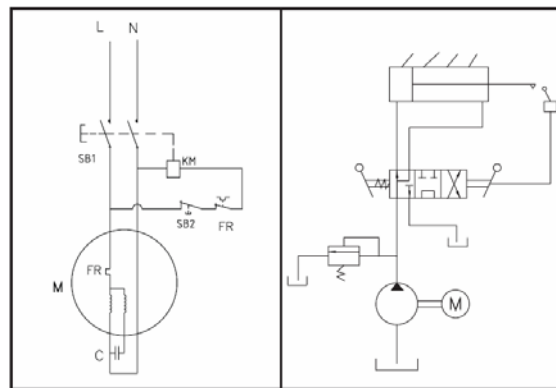


Fig.10 : PREHLS7T/V / 042021

#### 4.4- Dispositif de limitation de pression maximale

##### 4.4.1- PREHLS52 / 042001; PREHLS52/5 / 042031 et PREHLS7T / 042011



**NE PAS REGLER LA VIS DE REGLAGE DE PRESSION MAX!**

La pression maximale a été réglée à l'usine et la vis de réglage est scellée pour permettre au fendeur de fonctionner à la pression pré-établie de 4T ; 5T ou 7T (selon modèle).

Le réglage a été réalisé par des techniciens qualifiés avec des outils professionnels.

Tout modification non autorisée peut entraîner une défaillance de la pompe hydraulique ou provoquer des blessures ainsi qu'endommager le produit.

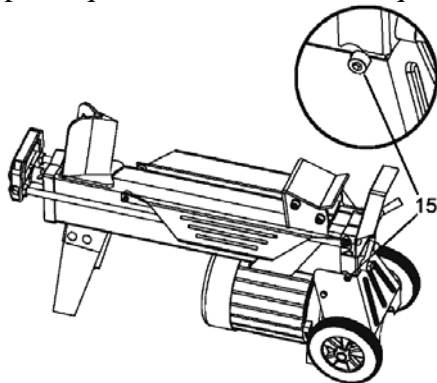


Fig.11: PREHLS52 / 042001 ; PREHLS52/5 / 042031

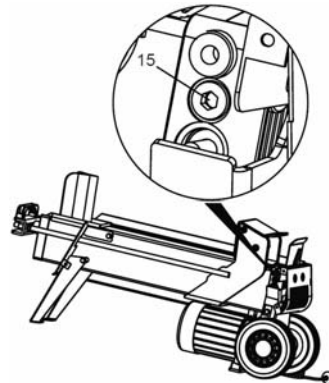


Fig.12 : PREHLS7T / 042011

(15) Vis de réglage de pression max.

#### 4.5- Déplacer le fendeur

Le fendeur est équipé de 2 roues pour des déplacements mineurs.

Assurez-vous que le bouchon du réservoir d'huile soit fermement serré.

Pour déplacer le fendeur vers la zone de travail, saisissez la poignée pour incliner légèrement le fendeur.

Les roues ne sont pas prévues pour transporter ou remorquer le fendeur sur de longue distance.

Ne remorquez pas sur route ouverte.

N'utilisez pas le fendeur pour transporter des personnes ou des objets.

## V. UTILISATION

### 5.1- Usage destiné :

Le fendeur est une machine destinée à fendre du bois, où la bûche est brisée par la pression d'une plaque contre un coin fixe.

### 5.2- Conditions d'utilisation



Ce fendeur est un produit pour utilisation domestique.

Il est conçu pour fonctionner sous des températures ambiantes comprises entre +5°C et 40°C et pour une installation à des altitudes inférieures à 1000m M.S.L (au-dessus du niveau de la mer).

L'humidité doit être inférieure à 50% à 40°C

Le fendeur peut être stocké ou transporté sous des températures ambiantes comprises entre -25°C et 55°C.

### 5.3- Avant d'utiliser le fendeur

1. Familiarisez-vous avec les commandes de contrôles et l'utilisation du produit (voir illustrations).  
2. La vis de purge doit être desserrée légèrement de quelques tours jusqu'à ce que l'air puisse circuler. La circulation d'air au niveau de la vis de purge doit être détectable pendant le fonctionnement du fendeur.

3. Avant de déplacer le fendeur, assurez-vous que la vis de purge est resserrée pour éviter toute fuite d'huile.



**Le non respect de cette action (desserrer la vis de purge) fera que l'air restera emprisonné dans le circuit hydraulique.**

**L'air étant comprimé puis décomprimé, une telle compression et décompression continue entraînera la rupture des joints du circuit hydraulique et endommagera de manière permanente le fendeur.**

4. Organiser votre aire de travail

Minimiser les risques et efforts au travail en prévoyant votre travail.

Ayez vos bûches placées où elles peuvent être facilement atteintes.

Ayez un emplacement situé à proximité pour empiler le bois fendu ou pour le charger sur un camion ou tout autre porteur.

5. Préparez les bûches

- Les fendeurs PREHLS52/042001 ; PREHLS52/5 / 042031 et PREHLS7T/042011 peuvent contenir des bûches jusqu'à 52cm de long

- Le fendeur PREHLS7T/V/042021 peut contenir des bûches jusqu'à 104cm de long.

Les 3 positions possibles de la table permettent de travailler des bûches de 52cm, 78cm et 104cm de long.

Positionner la table sur la position la plus proche de la longueur de la bûche, et verrouiller la table avec les crochets de verrouillage.

Lorsque vous coupez des bûches et des sections d'un large diamètre, ne pas couper de bûches supérieures à 100 cm de long.

6. L'application d'une mince couche de graisse sur les surfaces de la poutre avant opération rallonge la longévité de la poutre.

7. Placement du câble d'alimentation.

Placer le câble d'alimentation entre la prise murale et le fendeur de telle sorte qu'il ne provoque pas d'accidents (ex. chute...) ou que le câble ne soit pas endommagé pendant la session de travail.

Protégez le câble d'alimentation contre les chocs, la traction ou des matériaux corrosifs.

8. Purger l'air.

Dévisser le bouchon du réservoir d'huile de quelques tours chaque fois que vous utilisez le fendeur.

Resserrez le bouchon quand vous avez fini votre session de travail.

9. Lorsque vous travaillez par basses températures, faites tourner le fendeur à vide pendant 15 minutes pour préchauffer l'huile hydraulique.

#### 5.3.1- PREHLS7T/V/042021

Régler la course du coin en procédant comme suit :



1. Positionner le coin dans la position désirée.  
La position la plus haute de la course du coin doit être de 3à5cm au-dessus des bûches à fendre (Fig.13).
2. Relâcher les leviers de contrôle ou éteindre le fendeur.
3. Devissez la vis de réglage (A) avec la clé.  
Soulevez la tige de réglage (B) jusqu'à ce qu'elle soit arrêtée par le ressort interne.  
Resserrez la vis de réglage (A).
4. Relâchez les 2 leviers de contrôle ou allumer le moteur.
5. Vérifier le bon positionnement du coin.

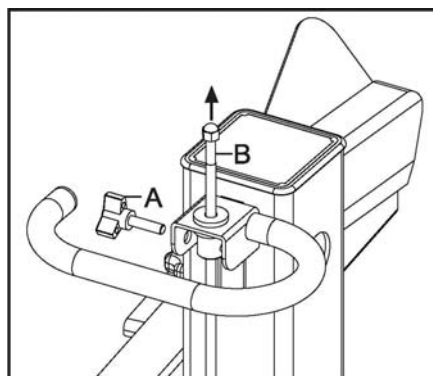


Fig.13

## 5.4- Placer la bûche sur le fendeur

### 5.4.1- PREHLS52 / 042001 ; PREHLS52/5 / 042031 et PREHLS7T / 042011

Placez la bûche sur la poutre dans le sens de la longueur et contre supports latéraux (Fig.14 & 15)  
Assurez-vous que la bûche ne roulera, ne basculera ou ne glissera pas pendant la coupe.  
Ne pas force la lame du coin en fendant la bûche. Ceci risque de casser le coin ou d'endommager la machine.

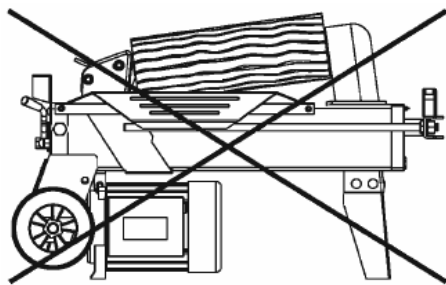


Fig.14 : PREHLS52 / 042001 / PREHLS52/5 / 042031

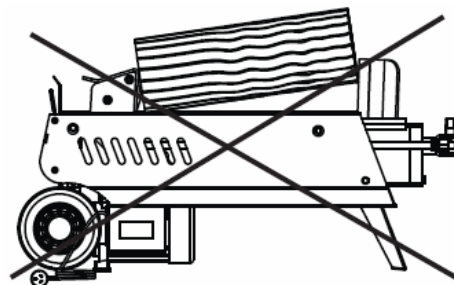


Fig.15 : PREHLS7T / 042011

### 5.4.2- PREHLS7T/V/042021

- a) Placez la bûche à plat et à la verticale sur la table.  
Assurez-vous que la bûche soit bien à plat sur la table et qu'elle entre en contact avec le coin de manière directe et non de biais.  
Ne jamais tenter de fendre une bûche sous quelque angle que se soit.
- b) Réglez les supports de bûche (A) selon le diamètre de la bûche jusqu'à obtenir une prise en mains confortable des leviers de contrôle (Fig.16).
- c) Tenez la bûche en maintenant fermement les leviers de contrôle (Fig.17)  
Ne jamais ouvrir les supports de bûches lorsque le vérin est en action (Fig.17)

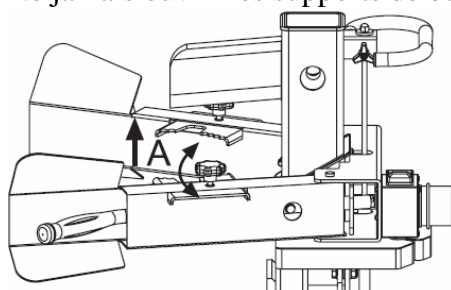


Fig.16 : b) Réglez les supports de bûche (A)

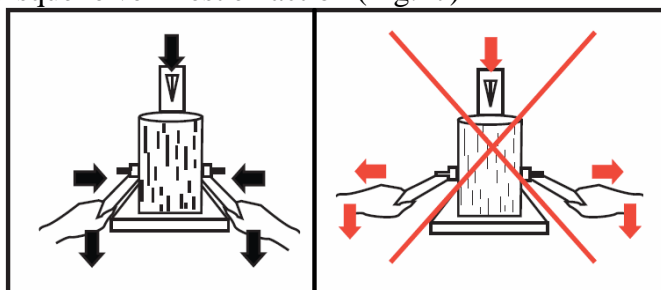


Fig.17 : c) Tenir fermement les leviers de contrôle

## 5.5- Démarrer le fendeur

### 5.5.1- PREHLS52 / 042001 ; PREHLS52/5 / 042031 et PREHLS7T / 042011

Ces fendeurs sont équipés de système de contrôle « ZHB » avec lequel l'utilisateur doit se servir de ses deux mains pour mettre en marche la machine :

- la main gauche contrôle le levier de commande hydraulique (11)

- la main droite contrôle l'interrupteur (bouton poussoir) (9)

Le fendeur s'arrêtera si vous relâchez l'une ou l'autre main.

Lorsque vous relâcher simultanément les deux leviers, le vérin retourne à sa position de départ.

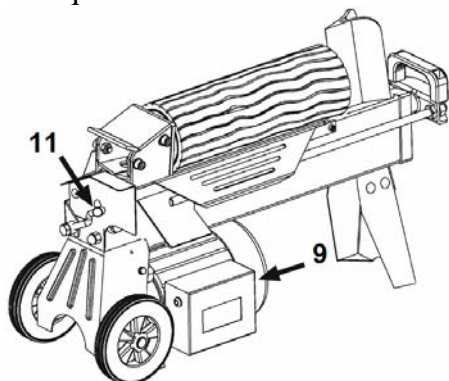


Fig.18: PREHLS52 / 042001;  
PREHLS52/5 / 042031

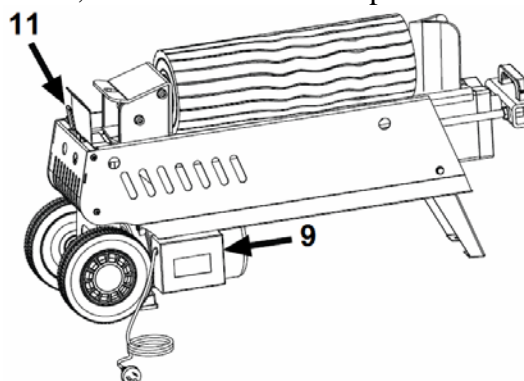


Fig.19 : PREHLS7T / 042011

**⚠ Ne jamais forcer le fendeur plus de 5s en maintenant la pression pour essayer de fendre une bûche excessivement dure!**

Après ce laps de temps, l'huile sous pression risque de surchauffer et risque d'endommager la machine. Pour ce type de bois dur, tourner la bûche de 90° pour voir si elle peut être fendue dans une position différente.

Si la bûche ne peut être fendue, cela indique que sa dureté dépasse la capacité de la machine et qu'elle doit être retirée pour éviter d'endommager le fendeur.

a) Remarque pour PREHLS52 / 042001 ; PREHLS52/5 / 042031:

Le levier de commande du système hydraulique est protégé par un dispositif de sécurité pour éviter tout démarrage intempestif.

Pour actionner le levier de commande (11), tirez légèrement sur le levier puis baissez le levier

b) Remarque pour PREHLS7T / 042011



La force de poussée et la vitesse sont contrôlées par un levier de commandes à 2 étapes.

Poussez le levier dans la 1<sup>e</sup> étape, à mi-course, pour une vitesse plus rapide et une force de poussée moindre pour fendre des bûches normales.

Poussez le levier dans la 2<sup>e</sup> étape, à fond, pour une force de poussée maximale à une vitesse plus lente pour fendre des bûches plus dures.

Ces étapes peuvent être sélectionnées en soulevant ou abaissant le levier.

### 5.5.2- PREHLS7T/V/042021

Saisir les deux leviers et baisser-les pour démarrer la coupe.

Si vous relâchez l'un ou l'autre des leviers, le vérin s'arrêtera

Relâchez les deux leviers pour faire retourner le vérin à sa position de départ.

#### Conseils :

N'essayez pas de fendre des bûches vertes. Des bûches sèches et vieilles se fendent bien mieux et ne se coincent pas autant que le bois jeune.

Placer et fendre la bûche dans le sens du grain du bois.

Ne placer pas la bûche en biais ou dans le sens de la largeur pour la fendre. Cela est dangereux et risque d'endommager le fendeur.

Ne pas tenter de fendre deux bûches en même temps. L'une d'entre elle peut être projetée et venir vous heurter.

Ranger le bois au fur et à mesure qu'il est coupé. Ceci permet de conserver une aire de travail plus



sure, non encombrée et réduit le risque de chute ou d'endommager le câble d'alimentation.  
Une accumulation de copeaux ou de morceaux de bois crée un environnement de travail dangereux.  
Ne pas travailler dans un environnement encombré car vous risquez de glisser, trébucher ou tomber.

## VI. ENTRETIEN ET ENTREPOSAGE



**Avant toute intervention sur le produit, veillez à ce que le produit soit débranché de sa source d'alimentation.**

### 6.1- Libérer une bûche coincée (PREHLS52 / 042001 ; PREHLS52/5 / 042031 et PREHLS7T / 042011)

- Relâcher les deux leviers de contrôle
- Une fois que le vérin est revenu à sa position initiale et s'est arrêté. Insérer une cale en bois sous la bûche coincée. (Fig.20&21).
- Démarrer le fendeur jusqu'à ce qu'il pousse la cale sous la bûche.
- Répéter ces deux étapes avec des cales en bois de plus en plus épaisses, jusqu'à ce que la bûche soit libérée.

**Ne jamais taper sur la bûche coincée. Vous risqueriez d'endommager la machine, de projeter la bûche et de causer un accident.**

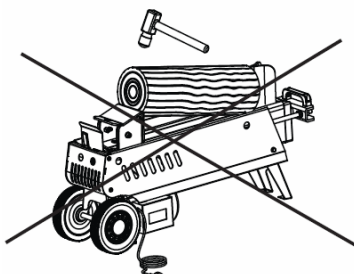
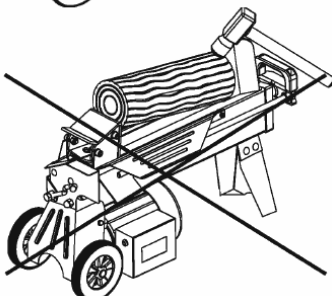
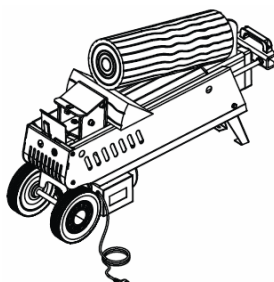
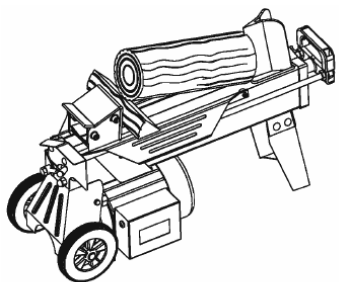


Fig.20: PREHLS52 / 042001;  
PREHLS52/5 / 042031

Fig.21 : PREHLS7T / 042011

### 6.2- Changement de l'huile

#### 6.2.1- PREHLS52 / 042001 ; PREHLS52/5 / 042031 et PREHLS7T / 042011

1. Remplacez l'huile hydraulique aux intervalles suivants :

- après 150h env. d'utilisation pour le fendeur PREHLS52/042001 ; PREHLS52/5 / 042031
- après 400h env. d'utilisation pour le fendeur PREHLS7T/042011.

2. Procéder comme suit :

- assurez-vous que toutes les pièces mobiles soient arrêtées et que le fendeur est débranché.
- Desserrez le boulon de vidange avec la jauge et retirez-les.
- Placez le fendeur sur les pieds (Fig.22 & 23) au-dessus d'un récipient (de 4 litres pour la réf. PREHLS52/042001 ; PREHLS52/5 / 042031 et de 8 litres pour la réf. PREHLS7T/042011) pour vidanger l'huile.
- Tourner le fendeur du côté du moteur (Fig. 22 & 23).
- Remplissez le réservoir avec de l'huile hydraulique neuve (voir contenance du réservoir dans le tableau des caractéristiques)





- Nettoyer la surface de la jauge et insérez-la dans le réservoir, tout en maintenant le fendeur à la verticale.
  - Retirez la jauge et vérifiez que le niveau d'huile est situé entre deux repères.
  - Nettoyer le boulon et la jauge et remettez-les en place. Assurez-vous que le boulon soit suffisamment serré pour éviter toute fuite avant de remettre le fendeur en position horizontale.
  - Vérifier régulièrement le niveau d'huile pour s'assurer qu'il est entre les 2 repères de la jauge.
- En cas de niveau d'huile bas, refaire le plein d'huile.

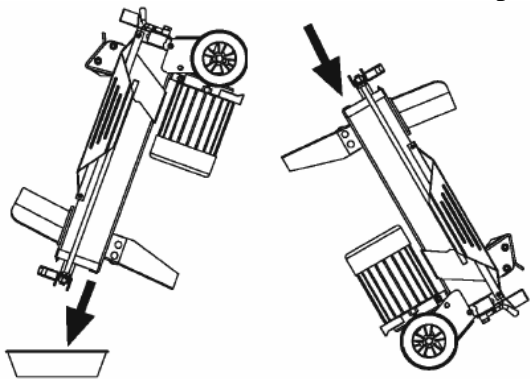


Fig.22: PREHLS52 / 042001 ;  
PREHLS52/5 / 042031

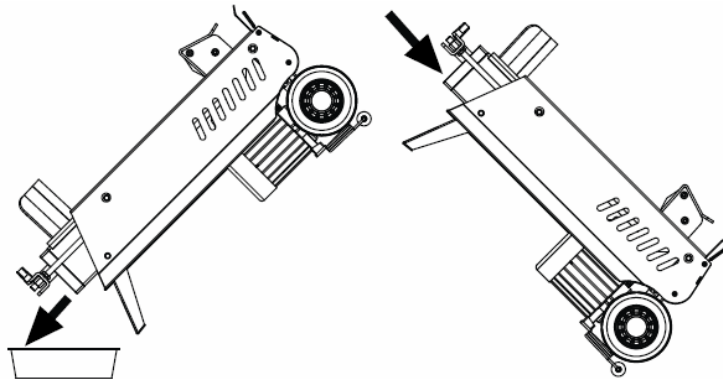


Fig.23 : PREHLS7T / 042011

### 6.2.2- PREHLS7T/V/042021

Le circuit hydraulique est un circuit fermé comprenant le réservoir, la pompe et la soupape. Vérifier régulièrement le niveau d'huile à l'aide de la jauge.

Un niveau d'huile bas peut endommager la pompe.

Le niveau d'huile doit être de 1 à 2 cm sous la surface du réservoir.

L'huile doit être complètement vidange une fois par an.

- assurez-vous que toutes les pièces mobiles soient arrêtées et que le fendeur est débranché.
- assurez-vous que de la poussière ou saleté n'entre pas dans le réservoir.
- Apporter l'huile usagée dans un centre de recyclage
- Après un changement d'huile, faire fonctionner le fendeur à vide quelques minutes avant utilisation.

### 6.2.3- Huile recommandée

Les huiles suivantes ou équivalentes sont recommandées pour le circuit hydraulique du fendeur:

SHELL Tellus 22

MOBIL DTE 11

ARAL Vitam GF 22

BP Energol HLP-HM 22

### 6.3- Affûtage du coin

Après un certains temps d'utilisation du fendeur ou lorsque nécessaire, affûter le coin du fendeur avec une lime fine et éliminer toutes parties émoussées ou abîmées le long de l'arête de coupe.

## 6.4- Problèmes

PROBLEME	CAUSE POSSIBLE	SOLUTION
Ne fend pas les bûches	<ul style="list-style-type: none"> <li>- La bûche n'est pas correctement positionnée.</li> <li>- La taille de la bûche ou sa dureté dépasse la capacité de la machine.</li> <li>- Le coin est émoussé</li> <li>- Il y a fuite d'huile</li> <li>- Des réglages non autorisés ont été effectués sur la vis de limitation de la pression. La pression maximale a été abaissée</li> </ul>	<ul style="list-style-type: none"> <li>- Reportez-vous à la section concernant la mise en place des bûches sur la poutre.</li> <li>- Réduire la taille de la bûche avant de la fendre</li> <li>- Reportez-vous à la section « Affûtage du coin »</li> <li>- Localisez la fuite. Contactez votre revendeur</li> <li>- Contacter votre revendeur.</li> </ul>
Le vérin avance par saccades, fait du bruit et vibre	Il n'y a pas suffisamment d'huile hydraulique dans le réservoir et trop d'air dans le système hydraulique.	Vérifiez le niveau d'huile et remplissez le réservoir au besoin Contactez votre revendeur
De l'huile s'échappe de la tige du vérin ou d'un autre point	<ul style="list-style-type: none"> <li>- De l'air est emprisonné dans le système hydraulique pendant le fonctionnement.</li> <li>- La vis de purge n'a pas été serrée avant de déplacer le fendeur.</li> <li>- Le boulon de vidange d'huile n'est pas correctement serré.</li> <li>- La vanne de commande hydraulique et/ou le(s) joint(s) sont usés.</li> </ul>	<ul style="list-style-type: none"> <li>- Desserrez la vis de purge de 3 ou 4 tours avant d'utiliser le fendeur.</li> <li>- Serrez la vis de purge avant de déplacer le fendeur</li> <li>- Serrez le boulon de vidange d'huile.</li> <li>- Contactez votre revendeur.</li> </ul>
Le moteur ne démarre pas.	<ul style="list-style-type: none"> <li>- Pas de courant dans la prise.</li> <li>- Prolongateur défectueux</li> <li>- Interrupteur ou capacité défectueux</li> </ul>	<ul style="list-style-type: none"> <li>- Vérifier le fusible</li> <li>- Débrancher, vérifier et remplacer.</li> <li>- Faites vérifier par un électricien.</li> </ul>
Le fendeur ne fonctionne pas alors que le moteur tourne	<ul style="list-style-type: none"> <li>- La soupape n'est pas ouverte due à une assemblage défectueux</li> <li>- Leviers de commande ou Connexions tordus</li> <li>- Niveau d'huile bas</li> </ul>	<ul style="list-style-type: none"> <li>- Vérifier et resserrer les pièces.</li> <li>- Réparez les pièces tordues</li> <li>- Vérifier le niveau d'huile et refaire le plein si nécessaire.</li> </ul>

## 6.5- Entreposage

Il est recommandé de ranger l'outil dans un local sec, de le placer hors de portée des enfants, ou sous clef.



EN

I. Parts List

II. Characteristics

III. Safety instructions

IV. Getting Started

V. Operation

VI. Maintenance and Storage

## I. PARTS LIST

### 1.1- Log Splitters Ref PREHLS52/042001 and Ref. PREHLS7T/042011

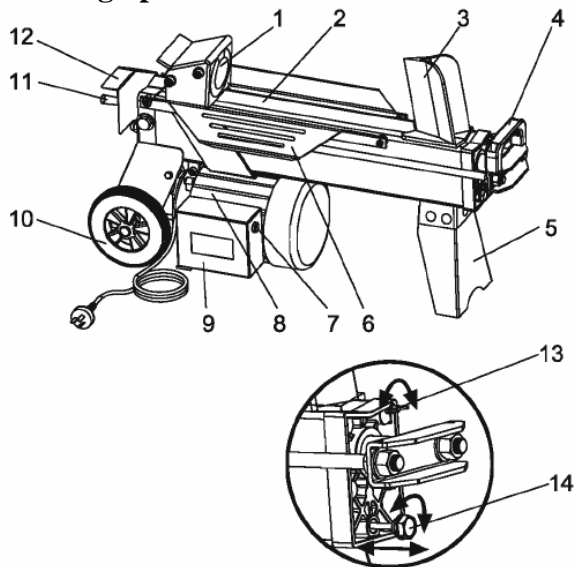


Fig.1: PREHLS52 / 042001  
PREHLS52/5 / 042031

1. Log Pusher
2. Work Table
3. Wedge
4. Lift Handle
5. Support Leg
6. Log Retaining Plates
7. Switch

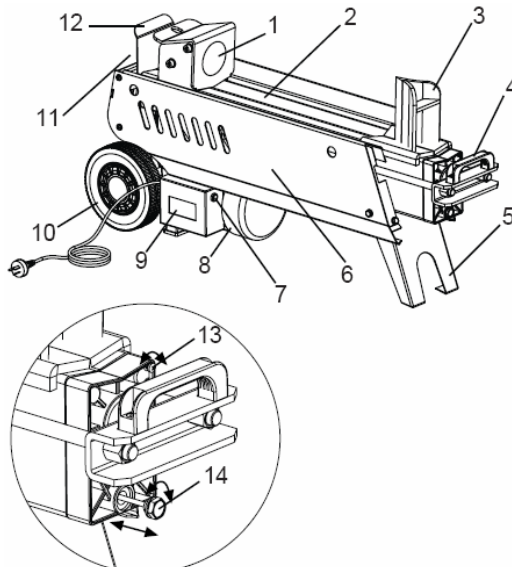


Fig.2 : PREHLS7T / 042011

8. Motor
9. Pushbutton Box
10. Wheels for Minor Moving ONLY.
11. Hydraulic Control Lever
12. Control Lever Guard
13. Bleed Screw
14. Oil Drain Bolt with Dipstick

### 1.2- Log Splitters Ref. PREHLS7T/V/042021

1. Transport Handle
2. Ram Travel Adjusting Rod
3. Split Wedge
4. Ram
5. Plug & switch
6. Control Levers Connection Bracket
7. Top Motor Shield
8. Motor
9. Side Bracket for Support Table
10. Table Lock Down Hook
11. Base Cover
12. Wheels
13. Base
14. Oil Tank Cover / Air Bleeder
15. Front Bracket for Support Table
16. Control Lever Guard
17. Adjustable Log Holder
18. Log Holder Adjusting Knob

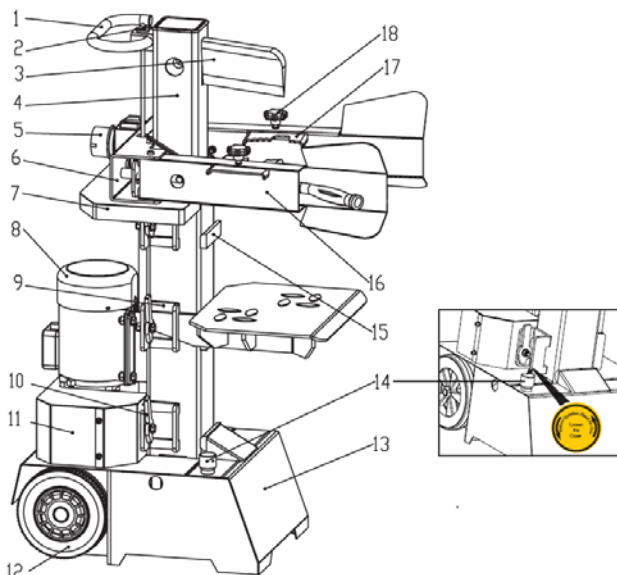







Fig.3 : PREHLS7T/V / 042021











## II. CHARACTERISTICS





Description	Log Splitter			
Reference	PREHLS52 / 042001	PREHLS52/5 / 042031	PREHLS7T / 042011	PREHLS7T/V / 042021
Model / Type	65556 / LS4T-52	65558 / LS5T-52	65575 / WS7T	65587 / LS7S
Motor	230V ~ 50Hz			
Power	1500W	1500W	2300W	3000W
Protection class	IP54	IP54	IP54	IP54
Log Size Capacity	Ø5~25cm L: 52cm	Ø5~25cm L: 52cm	Ø5~32cm L: 52cm	Ø12~32cm L: 104 / 78 / 52 cm
Maximum force	4t	5t	7t	7t
Hydraulic pressure	16Mpa	20Mpa	16Mpa	22Mpa
Oil capacity	3.5 L	3.5 L	6.5 L	5 L
Ram travel	-	-	-	480mm
Forward speed	-	-	-	3.9cm/s
Retract speed	-	-	-	14.5cm/s
Sound Pressure (dB) (No load / with load)	61.6 / 68.6	61.6 / 68.6	61.6 / 68.6	64.9 / 83.5
Sound Power (dB) (No load / with load)	73.3 / 80.8	73.3 / 80.8	73.3 / 80.8	77.4 / 90.1
Overall size (LxWxH)	94x27x51cm	94x27x51cm	106x27.8x52.2cm	83x93x147cm
Weight (kg)	42	46.5	78	115

### Symbols

	Caution! Risk of injury and/or damage and/or deterioration of product in case of non compliance to safety requirements.
	<p><b>Understand your log splitter</b> Read the instructions manual. Read and understand the manual and labels affixed to the log splitter. Learn its application and limitations as well as the specific potential hazards peculiar to it. Make sure all users read the instructions. Operators need to receive necessary training and instruction before operating the product. Never permit a person without training or proper instruction to operate this machine. Keep this manual for future reference</p>
	Do not expose to or use in weather conditions (ex.: storm, rain, snow ...), moisture. Do not use in damp or wet areas.
 	<p><b>Avoid dangerous conditions</b> Always operate your log splitter on dry, solid, level ground. Never operate your log splitter on slippery, wet, muddy, or icy surfaces. The location you choose should be free from any tall grass, brush, or other interferences. There should be plenty of room for handling, and help the operator stay alert. To avoid tripping, do not leave tools, logs, or other components laying around the work area. Do not use it in areas where fumes from paint, solvents or flammable liquids pose a potential hazard. - For Log Splitters Ref. PREHLS52/042001 and PREHLS7T/042011 : Put the log splitter on a 60 - 75cm high, stable, flat, and level work bench where there</p>



	<p>is plenty of room for handling, and help the operator stay alert. Bolt the log splitter to the work surface if it tends to slip, walk, or slide.</p>
 	<p><b>Inspect your log splitter</b> Check your log splitter before turning it on. Keep guards in place and in working order. Form a habit of checking to see that keys and adjusting wrenches are removed from tool before turning it on. Replace damaged, missing or failed parts before using it. Make sure all nuts, bolts, screws, hydraulic fittings, hose clamps, etc. are securely tightened. Always check the oil level in the hydraulic oil tank. Never operate your log splitter when it is in need of repair or is in poor mechanical condition. Before starting work, hydraulic pipes and hoses shall be inspected and stopping devices shall be tested;</p> <p><b>Inspect your log</b> Make sure there are no nails or foreign objects in logs to be split. Never attempt to split logs containing nails, wire or debris. The ends of the logs must be cut square. Always make sure that both ends of the log you are splitting are cut as square as possible. This will prevent the log from sliding out of position while under pressure. Branches must be cut of flush with the trunk.</p>
   	<p><b>Wear protective equipment</b> - Protect your eyes and face Any log splitter may throw foreign objects into the air. Flying debris can cause permanent eye damage or face &amp; head injury. Always wear protective face shield or safety goggles. Everyday eyeglasses have only impact resistant lenses. They are not safety glasses. Do not put the log splitter on the ground for operations. This is awkward operating position that the operator has to bring his face close to the machine, and thus risks being struck by wood chips or debris - Wear protective gloves and boots. Protective electrically non conductive gloves and non-skid footwear / protective boots are recommended when working.</p>
	<p><b>Prevent fires</b> Do not smoke or have open flames when operating or refilling the oil tank. Never operate the log splitter near a flame or spark. Oil is flammable and can explode.</p>
 	<p><b>Keep visitors and children away</b> The log splitter must always be operated by one person only. Other people should keep at a safe distance from the work area, especially when the log splitter is under operations. Never ask another person to help you with freeing jammed log. No one under the age of 16 should be allowed to operate the log splitter. Any individual under the age of 18 should have the necessary training, skills to perform the functions properly and safely and should always be under the supervision of an adult responsible for its safety. Keep persons (esp. children) and animals away from product and working area.</p>
	<p><b>Avoid injury from unexpected accident</b> Danger! Keep clear of moving parts! Do not straddle or reach across the splitting area when operating the log splitter. Never pile logs to be split in a manner that will cause you to reach across the log</p>

	<p>splitter. Only use your hands to operate the control levers. Never use your foot, knee, a rope, or any other extension device. Always pay full attention to the movement of the wedge / log pusher ram. Never attempt to load your log splitter while the ram is in motion. Keep hands out of the way of all moving parts. Never try to split two logs on top of each other. One of them may fly up and hit you. Do not place any tool or any part of your body in the log splitter during operation.</p>
	<p><b>Protect your hands</b> Keep hands out of moving parts. When the ram of the log splitter is in the return mode, keep your hands off the machine - the log splitter is designed to automatically stop when the cylinder is fully retracted. Keep your hands away from splits and cracks which open in the log. They may close suddenly and crush or amputate your hands. Do not remove jammed logs with your hands.</p>
	<p><b>Never leave tool running unattended</b> Do not leave the machine unattended when it is running. Do not leave tool until machine has come to a complete stop and is unplugged.</p>
	<p><b>Disconnect power</b> Attention! Disconnect product from power supply: before maintenance, cleaning, making adjustments or changing parts or any intervention on product; before opening motor cover; before moving product; or when not in use. Consult manual before servicing. Disconnect product from its main power source, if product, power cable, or extension cord is damaged or cut during operation. Unplug product by pulling the plug. Do not pull the cable.</p>
	<p><b>Protect the environment</b> Take used oil to an authorized collection point or follow the legislation in the country where the log splitter is used. Do not discharge into drains, soil or water. Do not discharge leftovers and/or remainders into drains. Do not dispose of this product with household rubbish. Dispose of this product in the nearest recycle centre. Please contact your local authority or local recycle centre for further information for its safe disposal.</p>

### III. SAFETY INSTRUCTIONS

Before using this product, carefully read this manual and familiarise yourself with its content and understand all safety instructions.

Do not operate or service the product unless you clearly understand this manual.

Always follow the safety instructions to minimize risk of damage to property, and to minimize any risk of damages and injuries to yourself and other persons and/or animals.

Keep the manual with the product or in a safe place, so that you can read it whenever you have a question about its use or servicing.

#### 3.1- General safety information

##### 1. Keep work area clean

Cluttered areas invite accidents and injuries.

##### 2. Consider work area environment

Do not expose product to rain or to humidity.

Do not use product in damp or wet locations, during weather conditions.



Keep work area well lit (natural light or sufficient artificial lighting) and ventilated.

Do not use product indoors.

### 3. Guard against electric shock

Check that the electric circuit is adequately protected and that it corresponds with the power, voltage and frequency of the motor.

Check that there is a ground connection, and a regulation differential switch upstream.

Ground the log splitter.

Avoid body contact with earthed or grounded surfaces (e.g. pipes, radiators, ranges, refrigerator...).

Never open the pushbutton box on the motor / the switch / plug box. Should this be necessary, contact a qualified electrician.

Mark sure your fingers do not touch the plug's metal prongs when plugging or unplugging the log splitter.

Disconnect power cable if product or cable is damaged during operation. Unplug product by pulling the plug. Do not pull the cable.

### 4. Keep children away

Do not let bystanders touch the tool or its power cable or extension cord.

All bystanders (esp. children) should be kept away from tool and work area.

Keep the product away from children or from their environment. Never allow children to operate the product. Children should be supervised to ensure that they do not play with the product.

The use of this product by children is forbidden.

Only well-instructed adults should operate the product. This product is not intended for use by persons (including children) with reduced physical, sensory or mental capabilities, or lack of experience and knowledge, unless they have been given supervision or instruction concerning use of the product by a person responsible for their safety.

### 5. Store idle product

When not in use, product should be stored in a dry and locked up place, out of reach of children.

### 6. Do not force the product

It will do the job better and safer at the rate speed for which it is intended.

Do not use the product for purposes other than those for which it is intended. The product will do a better and safer job if it is used only for the purposes it was designed for.

Do not, under any circumstances, alter your log splitter. This equipment was designed and engineered to be used in accordance with the operating instructions. Altering the equipment, or using the equipment in such a way as to circumvent its design capabilities and capacities, could result in serious or fatal injury.

Never try to split logs larger than those indicated in the specifications table. This could be dangerous and may damage the machine.

### 7. Use the right product

Do not force small products or attachments to do the job of heavy duty tools.

### 8. Dress properly



Do not wear loose clothing, gloves, neckties or jewellery; as they can be caught in moving parts.

Wear protective hair covering to contain long hair.

### 9. Use protective equipment

Wear protective equipment appropriate to working conditions and work environment

Wear protective helmet, safety goggles, ear muffers, face or dust mask or breathing mask with proper filter, rubber gloves and non-skid footwear to reduce the risk of personal injury during products use or manipulation.

### 10. Do not overreach

Keep proper footing and balance at all times.

Floor must not be slippery.

Never stand on log or log splitter. Serious injury could occur if the tool is tipped or if the cutting tool is unintentionally contacted.



Do not store anything above or near the log splitter where anyone might stand on the tool to reach them.

#### 11. Maintain product with care

Keep product clean for better and safer performance.

Follow instructions for lubrication and changing accessories.

Keep handles dry, clean and free from oil and grease

12. Disconnect (switch off) product when not in use, before servicing and when changing accessories.

#### 13. Remove adjusting keys and wrenches

Form the habit of checking to see that keys and adjusting wrenches are removed from the product before starting it.

#### 14. Avoid unintentional starting

Ensure switch is off before starting.

#### 15. Stay alert

Watch what you are doing. Use common sense.



Never operate this machine or any other power equipment if you are tired, ill, or under the influence of alcohol, drugs, or any other substance that could affect your ability of judgment to use it properly.

#### 16. Check damaged parts

Before further use or reuse of the product, it should be carefully checked to determine that it will operate properly and perform its intended function.

Check for alignment of moving parts, free running of moving parts, breakage of parts, mounting and any other conditions that may affect its operation

#### 17. Do not abuse the power cable

Never carry the tool by the cable or yank it to disconnect it from the socket.

Keep the cable away from heat, oil and sharp edges.

Inspect tool cable periodically and if damaged have it repaired by an authorized service facility.

#### 18. Use of extension leads

When tool is used with extension cord, ensure that extension cord withstands tool ratings.

If used outdoors, use only extension cords intended for outdoor use.

Improper use of extension cords may cause inefficient operation of the log splitter which can result in overheating. Be sure the extension cord is no longer than 10m and its section is no less than 2.5mm<sup>2</sup> to allow sufficient current flow to the motor. Avoid use of free and inadequately insulated connections. Connections must be made with protected material suitable for outdoor use.

Inspect extension cords periodically and replace, if damaged.

19. Defective switches or other part that is damaged should be properly repaired or replaced by an authorized service centre. Do not use the product if the switch does not turn it on and off.

#### 20. Warning

The use of any accessory or attachment, other than those recommended in this instruction manual, may present a risk of injury to persons or animals and may cause damages.

The user and/or operator are responsible for any damages or injury caused to properties and/or persons.

#### 21. Have your product repaired by qualified personnel

Unless otherwise indicated in this instruction manual, repairs or replacement of any damaged part in an authorised service centre is recommended.

This product is in accordance with the relevant safety requirements. Repairs should only be carried out by qualified persons using original spare parts, otherwise this may result in considerable danger to the user.

#### 22. Remarks:

The safety precautions and instructions given in this manual are unable to cover in detail all the conditions and situations that may arise.

The operator and/or user must use common sense and caution when operating the product especially





for any matters that are not referred in the above

23. Note: For specific maintenance and safety information about this product, consult the user's manual provided with it. If it has been lost or misplaced, contact your local retailer for a replacement.

24. Important: The information contained in this instructions manual describes components available at the time of publication. We reserve the right to make changes without prior notice and without obligation to make alterations to components previously manufactured.

The procedures described in this manual are intended to help you get the most from your machine as well as to protect you and others from harm. These procedures are guidelines for safe operation under most conditions, and are not intended to replace any safety rules and/or laws that may be in force in your country / area.

## IV. GETTING STARTED

### 4.1- Unpacking

#### 4.1.1- For PREHLS52 / 042001 ; PREHLS52/5 / 042031 and PREHLS7T / 042011

We recommend that at least 2 persons unpack the log splitter package.

Remove product from its packaging.

Check that product and accessories are not damaged.

#### 4.1.2- For PREHLS7T/V / 042021

We recommend that at least 2 persons unpack the log splitter package.

Content of the packaging (fig.4) :

- A. Log Splitter Frame ..... 1 set
- B. Control Lever and Guard Assembly ...2sets
- C. Removable Support Table ..... 1 pc
- D. Owner's Manual ..... 1pc

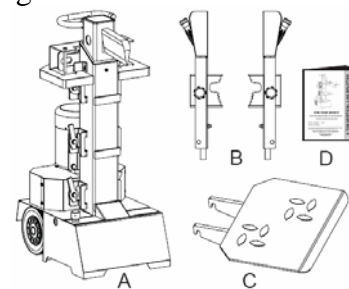


Fig. 4

Take the following steps 1 to 5 (see figs.5) :

- Put the Log Splitter on the ground by tipping every side of the carton by 45 degrees (turn the carton to its 4 sides to successively open the 4 flaps).
- Make sure to put box (B) to support the Log Splitter box (A) at a point a little higher than the middle.
- The other side of box (B) shall be against steady object, such as a wall.
- A wedge (C) shall be arranged under the tipped Log Splitter Package (A) to avoid slipping.
- Then remove the carton off the Log Splitter.

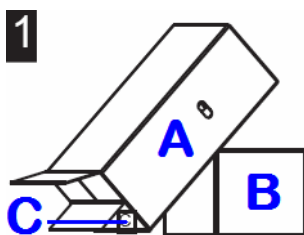


Fig.5a

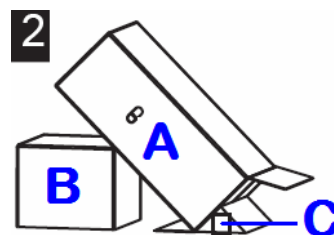


Fig.5b

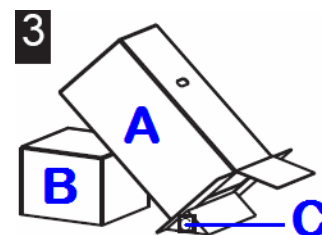


Fig.5c

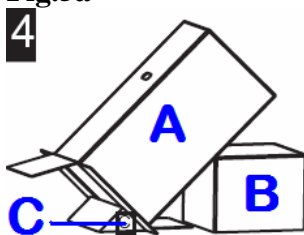


Fig.5d



Fig.5e

## 4.2- Set up and preparation for operation

### 4.2.1- For PREHLS52 / 042001 ; PREHLS52/5 / 042031 and PREHLS7T / 042011

Bolt the Support Leg to the Log Splitter.

Lift the log splitter by the handles at both ends and place it on a 60 - 75cm high, stable, flat and level work surface.

### 4.2.2- For PREHLS7T/V / 042021

1. Pull Spring Pin (A) to remove the Lock Pin (B). (see fig.6)

Apply a thin coat of grease (1) to both surfaces of the Control Lever Guard as illustrated.

Insert the Control Lever and Guard Assembly and make sure the Control Lever End goes into the slot of Connection Bracket (C).

Lock the Control Lever and Guard Assembly down with the Lock Pin (B) and Spring Pin (A).

Follow the same steps to install the other Control Lever and Guard Assembly on the other side.

2. There are 3 installation positions (fig.7) available for the Support Table for different splitting length.

At every installation positions, Lock Down Hooks (D) are available.

Insert the Support Table in the selected Brackets (E).

Turn the Lock Down Hooks (D) on both side by 90 degrees to lock the Support Table down.

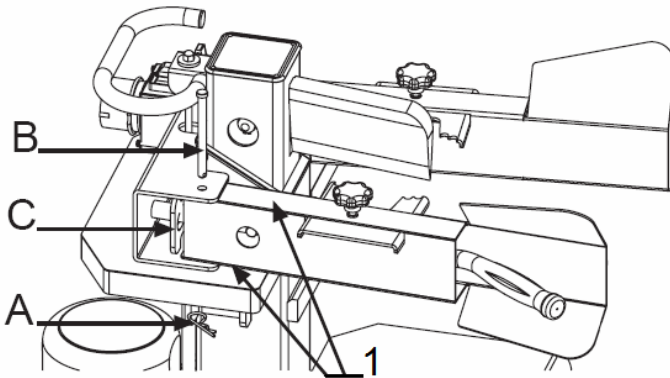


Fig.6 : (1) apply grease

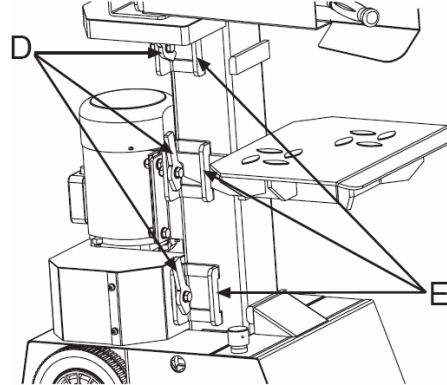


Fig.7

## 4.3- Electrical requirements

### 4.3.1- For PREHLS52 / 042001; PREHLS52/5 / 042031 and PREHLS7T / 042011

Connect the main plug to a standard 230V±10% (50Hz±1Hz) electrical supply fitted with a protection devices of under-voltage, over-voltage, over-current as well as a residual current device (RCD), which maximum residual current rated at 0.03A

Wiring and Plumbing diagrams (Figs.8a&b; Fig. 9):

### 4.3.2- For PREHLS7T/V / 042021

With 230V 50Hz motor, the log splitter should be connected to standard 230V±10% (50Hz±1Hz).

The electrical supply must be fitted with protection devices of under-voltage, over-voltage, and over-current as well as a residual current device (RCD), which maximum residual current rated at 0.03A.

Electrical connection rubber cables must comply with EN60245 which are always marked with H07RN.

Wiring and Plumbing diagrams (Fig.10):



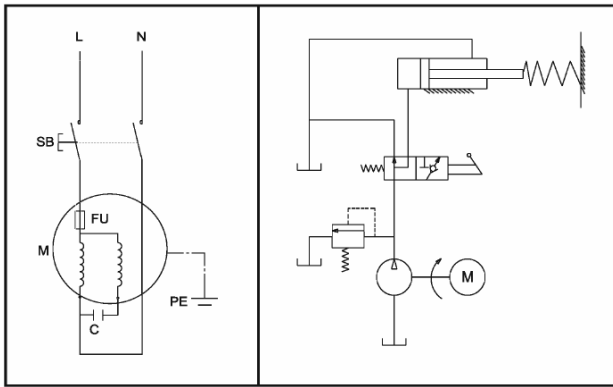


Fig.8a: PREHLS52 / 042001

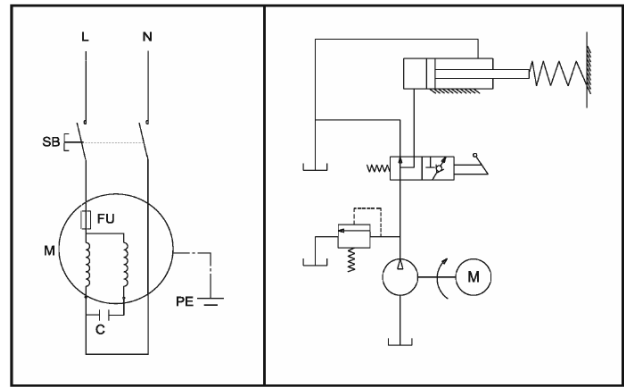


Fig.8b: PREHLS52/5 / 042031

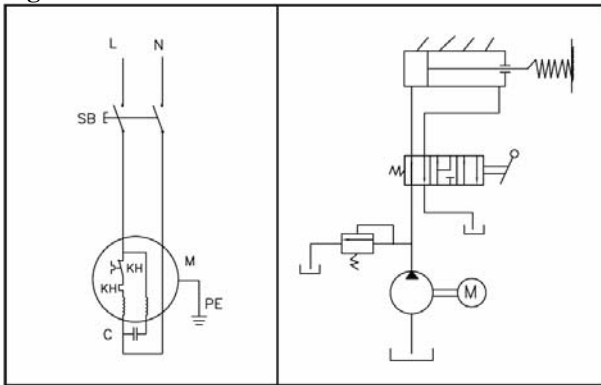


Fig.9 : PREHLS7T / 042011

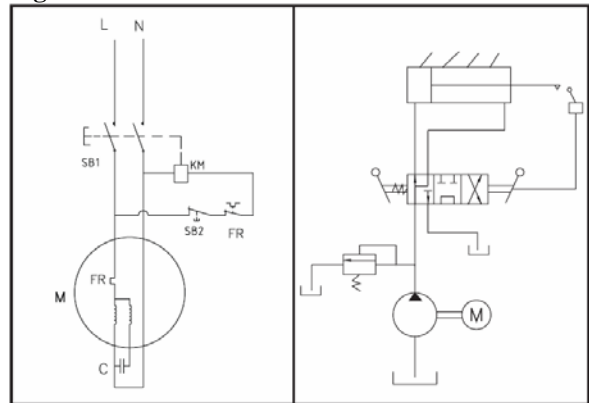


Fig.10 : PREHLS7T/V / 042021

#### 4.4- Maximum pressure limiting device

##### 4.4.1- For PREHLS52 / 042001 and PREHLS7T / 042011



**DO NOT ADJUST THE MAX PRESSURE LIMITING SCREW!**

Maximum pressure was set before the log splitter left the factory and the maximum pressure limiting screw is sealed with glue to ensure the log splitter works under pressure no more than 4T, 5T or 7T. The setting was done by qualified mechanics with professional instruments.

Unauthorized resetting will cause the hydraulic pump fail to output enough splitting pressure or result in serious injury as well as damage to the machine.

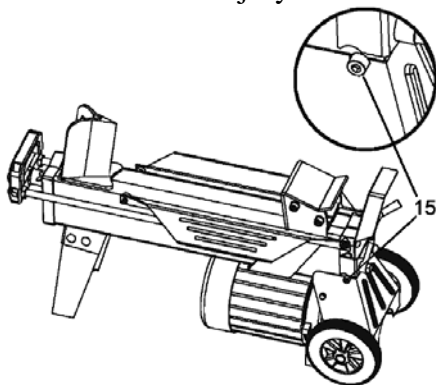
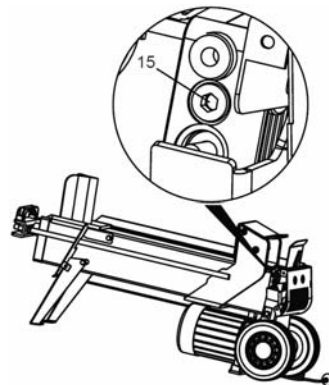


Fig.11: PREHLS52 / 042001 ; ; PREHLS52/5 / 042031 Fig.12 : PREHLS7T / 042011  
(15) Maximum pressure limiting screw



#### 4.5- Moving the Log Splitter

The log splitter is equipped with 2 wheels for minor moving.

Make sure the oil tank cover is securely tightened.

To move the log splitter to the work area, grip the handle to tilt the log splitter slightly.

The wheels are not intended to transport or tow the log splitter over long distance.

Do not tow on open road.

## V. OPERATION

### 5.1- Intended use

The log splitter is machine intended to split firewood, in which the log is split through the pressure of a slab against a fixed wedge.

### 5.2- Application conditions

This log splitter is a home use model.

It is designed for operating under ambient temperatures between +5°C and 40°C and for installation at altitudes no more than 1000m above M.S.L.

The surrounding humidity should less than 50% at 40°C.

It can be stored or transported under ambient temperatures between -25°C and 55°C.

### 5.3- Before operating the log splitter

1. Familiarize yourself with the controls and features of the log splitter (refer to the illustrations).
2. The Bleed Screw should be loosened by some rotations until air can go in and out of the oil tank smoothly. Air flow through the Bleed Screw hole should be detectable during the log splitter is under operations.
3. Before moving the log splitter, make sure the bleed screw is tightened to avoid oil leaking from this point.



**Failure to loosen the bleed screw will keep the sealed air in the hydraulic system. The air being compressed and then decompressed, such continuous air compression and decompression will blow out the seals of the hydraulic system and cause permanent damage to the log splitter.**

4. Plan your work site.

Work safely and save effort by planning your work before hand.

Have your logs positioned where they can be easily reached.

Have a site located to stack the split wood or load it onto a nearby truck or other carrier.

5. Prepare the logs for splitting.

- PREHLS52/042001; PREHLS52/5 / 042031 and PREHLS7T/042011 splitters can accommodate logs up to 52cm in length

- PREHLS7T/V/042021 splitter can accommodate logs up to 104cm in length.

The 3 support table positions allow the splitter to work on logs of 52cm, 78cm or 104cm in length.

Insert the support table in the position nearest to the log length, and secure the support table with the locking hook.

When cutting up limbs and large sections, do not cut sections any longer than 100cm.

6. Apply a thin coat of grease to the surfaces of the ram before operation will lengthen the durability of the ram.

7. Route the power cord.

Route the cord from the power source to the splitter in a way that safeguards against tripping on the cord, or the cord becoming damaged during the work session.

Protect the power cord from impacts, pulling or corrosive materials.

8. Open the Air Bleed.

Loosen the oil tank cover a few turns whenever the splitter is being used. Retighten this cover when you finished.

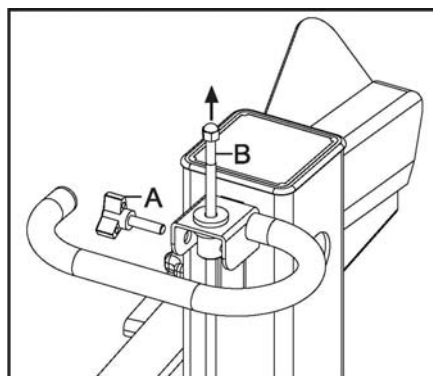
9. While operating under extremely low temperature, keep the log splitters running under no load for 15 minutes to preheat the hydraulic oil.

#### 5.3.1- For PREHLS7T/V/042021

- a) Set wedge ram stroke, according to the following steps:



1. Move splitting wedge to desired position.  
The upper position of the ram wedge travel should be about 3~5cm over the logs to be split (Fig.13).
2. Release a control lever or switch off motor
3. Release the Setscrew (A) with L key.  
Raise Adjusting Rod (B) until Adjusting Rod (B) is started to be stopped by the spring inside.  
Tighten the Setscrew (A).
4. Release both control levers or switch on motor
5. Check upper position of splitting wedge.



**Fig.13**

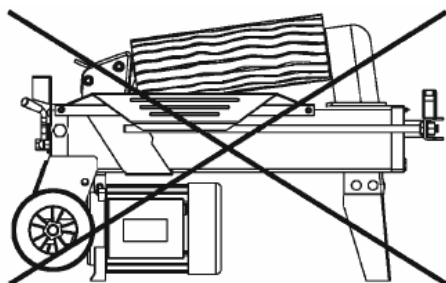
#### 5.4- Placing log on splitter

##### 5.4.1- For PREHLS52 / 042001 ; PREHLS52/5 / 042031 and PREHLS7T / 042011

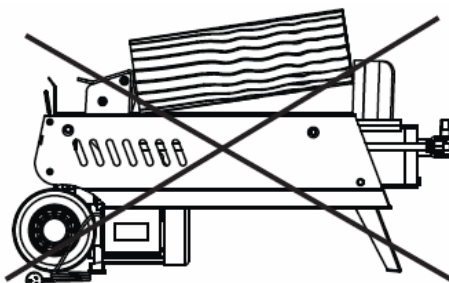
Set the log firmly on the log retaining plates and work table (Fig.14 & 15).

Make sure the log will not twist, rock or slip while being split.

Do not force the blade by splitting the log on the upper part. This will break the blade or damage the machine.



**Fig.14 : PREHLS52 / 042001 ; ; PREHLS52/5 / 042031**



**Fig.15 : PREHLS7T / 042011**

##### 5.4.2- For PREHLS7T/V/042021

a) Place the log onto the support table vertically and sitting flat on the support table.

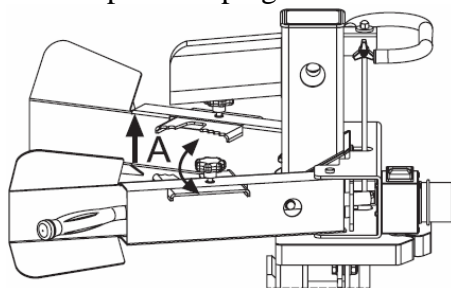
Be sure the wedge and support table will contact the log squarely on the ends.

Never attempt to split a log at an angle.

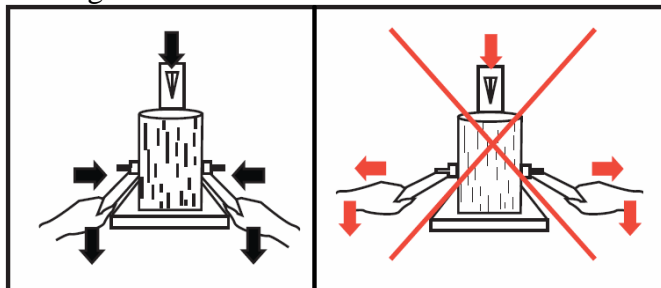
b) Adjust the Log Holders (A) according to the diameter of the log to obtain most comfortable Control Levers angle (Fig.16).

c) Hold the log with clamping brackets closely in the control lever guards (Fig.17).

Never open clamping brackets while log is moving!



**Fig.16 : b) Adjust log holders (A)**



**Fig.17 : c) Hold log with clamping brackets**

#### 5.5- Starting the log splitter

##### 5.5.1- For PREHLS52 / 042001 ; PREHLS52/5 / 042031 and PREHLS7T / 042011

These log splitters are equipped with "ZHB" control system that requires to be operated by both hands of the user:

- the left hand controls the hydraulic control lever (11)
- the right hand controls the pushbutton switch (9).

The log splitters will stop upon absence of either hand.

Only after both hands release the controls, the log pusher starts to return backward to its starting position.

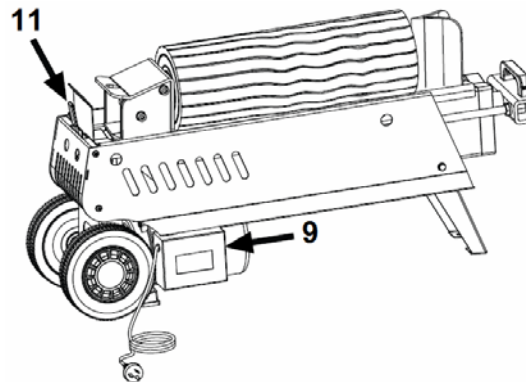
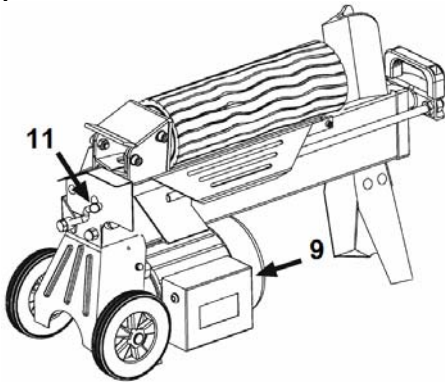


Fig.18 : PREHLS52 / 042001; PREHLS52/5 / 042031 Fig.19 : PREHLS7T / 042011

**⚠ Never force the log splitter for more than 5 seconds by keeping pressure on it to split excessively hard wood!**

After this time interval, the oil under pressure will be overheated and the machine could be damaged. For such extremely hard log, rotate it by 90° to see whether it can be split in a different direction. In any case, if you are not able to split the log, this means that its hardness exceeds the capacity of the machine and thus that log should be discarded to protect the log splitter.

a) Remark for PREHLS52 / 042001 ; PREHLS52/5 / 042031:

Trigger type lock-out device is adopted to avoid accidental Hydraulic Control Lever pushdown.

To operate the Hydraulic Control Lever (11), draw the Trigger backward with the index finger before pushing the Hydraulic Control Lever forward.

b) Remark for PREHLS7T / 042011 :



The splitting force and speed are governed by the 2-stage control lever. Push the lever in the 1st stage about half way for faster speed at less splitting force to split usual logs; Push the lever in the 2nd stage all way for maximum splitting force at slower speed to split particularly hard and seasoned logs. These stages can be shifted by simply raising and lowering the lever.

### 5.5.2- For PREHLS7T/V/042021

Lower the levers to start the splitting.

Releasing either lever will stop the motion of the splitting wedge.

Release both handles to return the splitting wedge to the upper position.

#### Tips:

Do not attempt to split green logs. Dry, seasoned logs split much more easily, and will not jam as frequently as green wood.

Break the log in the direction of its growing grain.

Do not place the log across the log splitter for splitting. It may be dangerous and may seriously damage the machine.

Do not attempt to split 2 pieces of logs at the same time. One of them may fly up and hit you.

Stack as you work. This will provide a safer work area, by keeping it uncluttered, and avoid the danger of tripping, or damaging the power cord.

Accumulated split wood and wood chips can create a hazardous work environment. Never continue to work in a cluttered work area which may cause you to slip, trip or fall.

## VI. MAINTENANCE



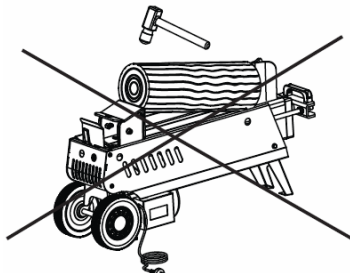
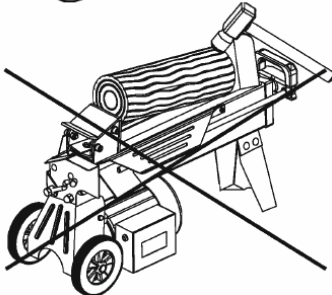
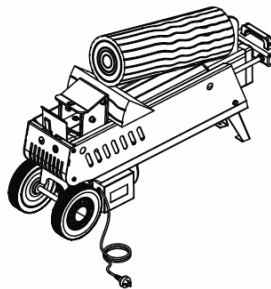
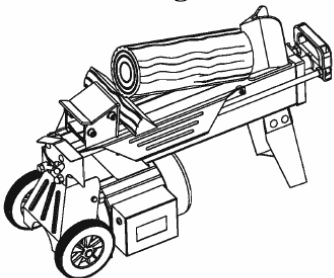
**Before any intervention on product, ensure that product is disconnected from its power source.**

### 6.1- Freeing a jammed log (for PREHLS52 / 042001; PREHLS52/5/042031 and PREHLS7T / 042011)

- Release both controls.
- After the log pusher moves back and completely stops at its starting position, insert a wedge wood under the jammed log (Fig.20 & 21).

- Start the log splitter to push the wedge wood to go completely under the jammed one
- Repeat above procedure with sharper slope wedge woods until the log is completely freed

**Do not try to knock the jammed log off. Knocking about will damaged the machine or may launch the log and cause accident.**



**Fig.20: PREHLS52 / 042001;  
PREHLS52/5 / 042031**

**Fig.21 : PREHLS7T / 042011**

### 6.2- Replacing the hydraulic oil

#### 6.2.1- For PREHLS52 / 042001 ; PREHLS52/5 / 042031 and PREHLS7T / 042011

1. Replace the Hydraulic oil in the log splitter at following intervals:

- after every 150 hours of use for log splitter Ref. 042001/PREHLS52; PREHLS52/5 / 042031
- after every 400 hours of use for log splitter Ref. 042011/PREHLS7T.

2. Take following steps to replace it:

- Make sure all moving parts stop and the log splitter is unplugged.
- Unscrew Oil Drain Bolt with Dipstick to remove it.
- Turn the log splitter on the Support Leg side (Fig.22 & 23) over a container (4 liters capacity for log splitter Ref. 042001/PREHLS52; PREHLS52/5 / 042031 and 8 liters capacity for log splitter Ref. 042011/PREHLS7T) to drain the hydraulic oil off.
- Turn the log splitter on the motor side (Fig.22 & 23).
- Refill fresh hydraulic oil (refer to oil tank capacity in above specifications table).
- Clean the surface of Dipstick on the Oil Drain Bolt and put it back into the oil tank while keep the log splitter vertically.
- Make sure the level of the refilled oil is just between 2 grooves around the Dipstick.
- Clean the Oil Drain Bolt before thread them back. Make sure they are tightened to avoid leakage before place the log splitter horizontally.
- Periodically check the oil level to ensure that it is between 2 grooves around the Dipstick.

Upon lower oil level, oil refilling is required.

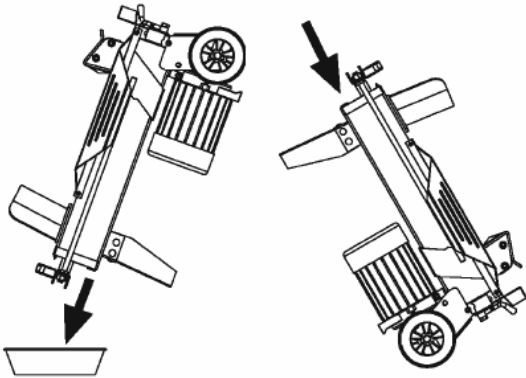


Fig.22: PREHLS52 / 042001 ;  
PREHLS52/5 / 042031

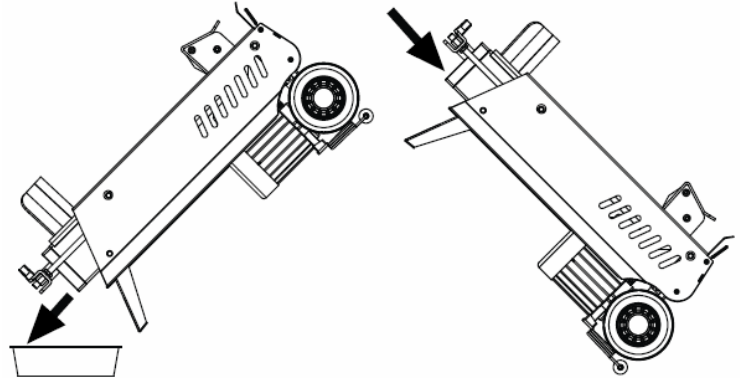


Fig.23 : PREHLS7T / 042011

### 6.2.2- For PREHLS7T/V/042021

The hydraulic system is a closed system with oil tank, oil pump and control valve.

Check oil level regularly with dipstick.

Low oil levels can damage the oil pump.

Oil Level should measure approx. 1 ~ 2 cm below the upper surface of the oil tank.

The oil should be completely changed once a year.

- Make sure moving parts stops and the log splitter is unplugged.
- Make sure that no dirt or debris finds its way into the oil tank
- Collect used oil and responsibly recycle.
- Following an oil change, activate the log splitter a few times without actually splitting

### 6.2.3- Recommended oil

Following hydraulic oils or equivalent are recommend for the log splitter's hydraulic transmission system:

SHELL Tellus 22

MOBIL DTE 11

ARAL Vitam GF 22

BP Energol HLP-HM 22

### 6.3- Sharpening the wedge

After using the log splitters for some time or when required, sharpen the wedge of the log splitter using a fine-toothed file and smooth any burrs or crushed area along the cutting edge.



## 6.4- Troubleshooting

PROBLEM	PROBABLE CAUSE	REMEDY SUGGESTED
Falls to split logs	Log is Improperly positioned	Refer to" Log Splitter Operation" section for perfect log loading.
	The sizes or hardness of the log exceeds the capacity of the	Reduce the log sizes before splitting it on the log splitter
	Wedge cutting edge is blunt	Refer to" Sharpening the Wedge" section to sharpen the cutting edge.
	Oil leaks	Locate leak(s) and contact the dealer
	Unauthorized adjustment was made on Max. Pressure Limiting Screw. Lower max pressure rating was set.	Contact the dealer.
The log pusher moves jerkily, taking unfamiliar noise or vibrating a lot	Lack of hydraulic oil and excessive air in the hydraulic system.	Check oil level for possible oil refilling. Contact the dealer.
Oil leaks around cylinder ram or from other points.	Air sealed in hydraulic system while operating.	Loosen Bleed Screw by 3~4 rotations before operating the log splitter
	Bleed Screw is not tightened before moving the log splitter.	Tighten the Bleed Screw up before moving the log splitter.
	Oil Drain Bolt with Dipstick is not tight.	Tighten the Oil Drain Bolt with Dipstick.
	Hydraulic Control Valve Assembly and / or seal(s) worn	Contact the dealer
Motor does not start	No current in the socket	Check mains fuse
	Electrical extension line defective	Unplug, Check and replace.
	Switch or capacitor defective.	Have checked by Electrician
Log Splitter does not work while motor running	Valve is not opened owing to the connection parts loosening	Check and tighten the parts.
	Control Levers or Connection parts bent.	Repair the bent parts
	Lower hydraulic oil level	Check and refill hydraulic oil.

## 6.5- Storage

Product must be stored in a dry location.

Always lock up product and keep out of reach of children



## IT

I. Elenco componenti  
II. Caratteristiche

III. Istruzioni di sicurezza  
IV. Per iniziare

V. Funzionamento  
VI. Pulizia e Conservazione

### I. ELENCO COMPONENTI

#### 1.1- Rif PREHLS52/042001 ; PREHLS52/5 / 042031 and Ref. PREHLS7T/042011

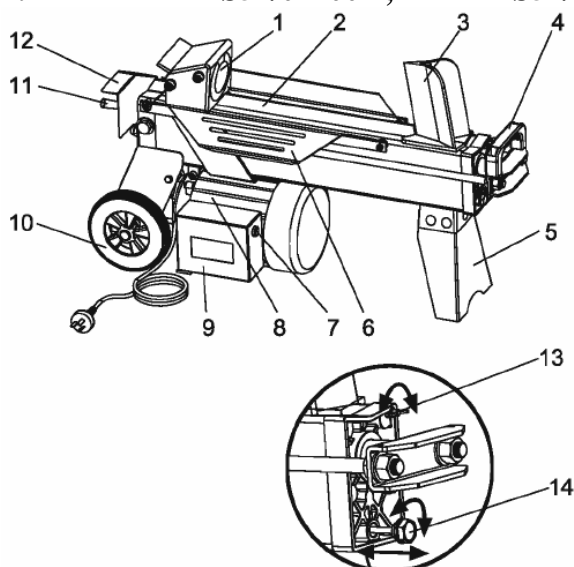


Fig.1 : PREHLS52 / 042001;  
PREHLS52/5 / 042031

Cilindro  
Trave  
Cuneo  
Impugnatura di sollevamento  
Gamba di supporto  
Supporti laterali  
Interruttore

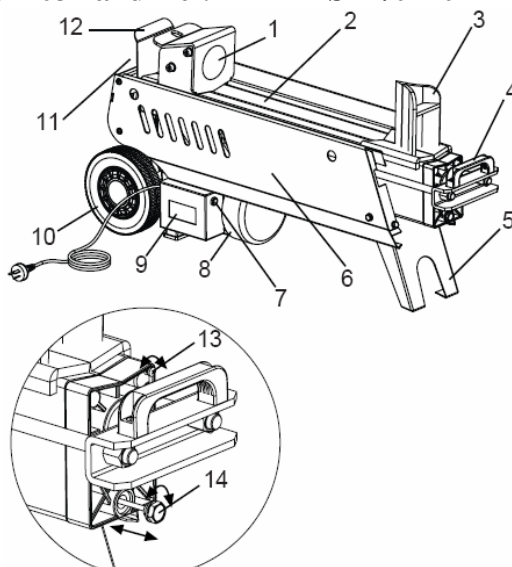


Fig.2 : PREHLS7T / 042011

1. Motore  
2. Scatola di comando  
3. Ruote  
1. Leva di comando idraulico  
2. Protezione della leva di comando  
3. Vite di sfiato  
4. Bullone di cambio dell'olio e asta di livello

#### 1.2- Ref. PREHLS7T/V/042021

1. Impugnatura di sollevamento  
2. Barra di regolazione del martinetto  
3. Cuneo  
4. Martinetto idraulico  
5. Interruttore  
6. Supporto della leva di comando  
7. Protezione Motore  
8. Motore  
9. Supporto laterale per tavola di lavoro  
10. Gancio di bloccaggio per tavola  
11. Protezione della base  
12. Ruote  
13. Base  
14. Coperchio del serbatoio dell'olio / vite di sfiato  
15. Supporto anteriore per tavola di lavoro  
16. Protezione della leva di comando  
17. Braccia di sostegno del ceppo regolabile  
18. Pomello di regolazione delle braccia di sostegno.

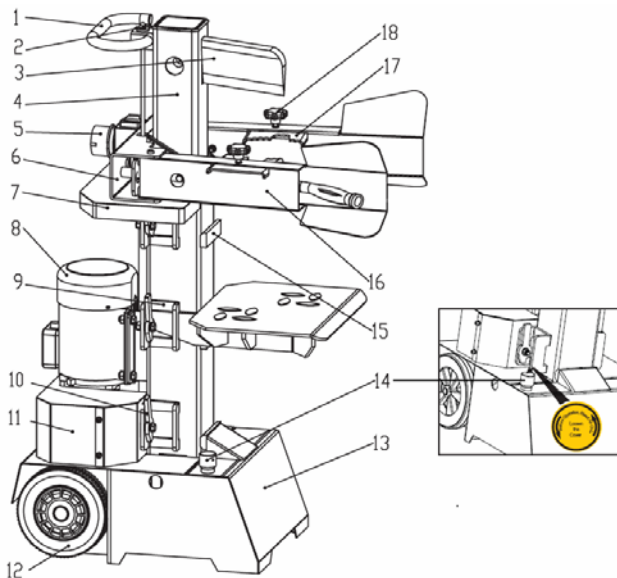
















Fig.3 : PREHLS7T/V / 042021





## II. CARATTERISTICHE

Descrizione	Spaccalegna			
Articolo	PREHLS52 / 042001	PREHLS52/5 /042031	PREHLS7T / 042011	PREHLS7T/V / 042021
Modello	65556 / LS4T-52	65558 / LS5T-52	65575 / WS7T	65587 / LS7S
Tensione	230V ~ 50Hz			
Potenza	1500W	1500W	2300W	3000W
Classe di protezione	IP54	IP54	IP54	IP54
Massima lunghezza taglio	Ø5~25cm L: 52cm	Ø5~25cm L: 52cm	Ø5~32cm L: 52cm	Ø12~32cm L: 104 / 78 / 52 cm
Forza di spinta	4t	5t	7t	7t
Pressione idraulica	16Mpa	20Mpa	16Mpa	22Mpa
Capacità del serbatoio dell'olio	3.5 L	3.5 L	6.5 L	5 L
Spostamento del martinetto idraulico	-	-	-	480mm
Velocità in avanti	-	-	-	3.9cm/s
Velocità retrattile	-	-	-	14.5cm/s
Livello sonoro (dB) (a vuoto/ in funzione)	61.6 / 68.6	61.6 / 68.6	61.6 / 68.6	64.9 / 83.5
Livello di potenza(dB) (a vuoto/ in funzione)	73.3 / 80.8	73.3 / 80.8	73.3 / 80.8	77.4 / 90.1
Dimensione (LxWxH)	94x27x51cm	94x27x51cm	106x27.8x52.2cm	83x93x147cm
Peso (kg)	42	46,5	78	115

### Simboli

	Attenzione! Rischio di lesioni e/o danni e/o deterioramento del prodotto in caso di non conformità ai requisiti di sicurezza.
	<b>IMPARARE A CONOSCERE IL PRODOTTO</b> Leggere il manuale d'istruzioni. Leggere attentamente e comprendere il presente manuale e i simboli rappresentati sul prodotto. Imparare a conoscere le applicazioni del prodotto, i suoi limiti nonché i suoi rischi potenziali. Accertarsi che tutti gli utilizzatori abbiano letto il manuale d'uso. Gli operatori devono ricevere l'addestramento e l'istruzione necessari prima di usare il prodotto. Non consentire che una persona utilizzi lo spaccalegna se non ha ricevuto le istruzioni necessarie per usare l'apparecchio in totale sicurezza. Conservare le presenti istruzioni.
	Non esporre il prodotto a intemperie (es.: alla pioggia...) o umidità. Non utilizzarlo in luoghi umidi.
	<b>EVITARE LE CIRCOSTANZE PERICOLOSE</b> Utilizzare sempre lo spaccalegna su una superficie di lavoro idonea (asciutta, solida, livellata) e libera da ostacoli. Non utilizzare mai lo spaccalegna sulle superfici sdruciolevoli, bagnate, fangose, o ghiacciate. La posizione scelta non deve avere interferenze, deve esserci spazio per i movimenti e la sicurezza dell'operatore. Per evitare di perdere l'equilibrio, non lasciare attrezzi, ceppi, oggetti o frammenti di materiale nella zona di lavoro. Non utilizzare il prodotto nelle zone in cui sono presenti vapori di vernice,

	<p>solventi o liquidi infiammabili che rappresentino un rischio potenziale per l'operatore.</p> <p>- Per gli spaccalegna PREHLS52 e PREHLS7T: Mettere gli spaccalegna su una superficie di lavoro piana, livellata e ad un'altezza di 60-75cm, per lavorare in sicurezza. Fissare lo spaccalegna alla superficie di lavoro se tende a slittare o scorrere.</p>
 	<p><b>CONTROLLARE IL VOSTRO SPACCALEGNA</b> Controllare il vostro spaccalegna prima di metterlo in funzione. Rimuovere le chiavi e gli utensili di regolazione prima di mettere in funzione. Sostituire parti danneggiate, mancanti o rotte prima di utilizzare il prodotto. Accertarsi che tutti i dadi, bulloni, viti, montaggi idraulici, stringitubi, ecc. siano correttamente fissati. Controllare sempre il livello dell'olio nel serbatoio. Non utilizzare mai lo spaccalegna quando necessita di riparazione o sono presenti dei problemi meccanici. Prima di iniziare il lavoro, controllare i tubi flessibili, le tubazioni idrauliche ed i dispositivi di arresto;</p> <p><b>CONTROLLARE IL CEPPO</b> Accertarsi che non ci siano chiodi o oggetti piantati sui ceppi da spaccare. Non tentare mai di spaccare i ceppi che contengono chiodi o filo metallico. L'estremità del ceppo deve essere tagliata. Accertarsi sempre che entrambe le estremità del ceppo che state spaccando, siano tagliate squadrate. Ciò impedirà lo scivolamento del ceppo dalla posizione in cui è stato posto. I rami devono essere tagliati a livello del tronco.</p>
 	<p>- Indossare guanti e calzature di protezione</p>
 	<p><b>PROTEGGERE GLI OCCHI E IL VISO</b> Qualsiasi spaccalegna può far volare in aria piccoli scarti di legno tagliati. I detriti ricadenti possono causare lesioni permanenti agli occhi o alla faccia e lesioni alla testa. Indossare sempre la maschera e gli occhiali di protezione. Non utilizzare occhiali da vista in quanto non garantiscono protezione. Posizionare lo spaccalegna in una posizione comoda e sicura per l'operatore evitando che possa essere colpito da trucioli o residui di scarto</p>
	<p>Non fumare o accendere fuochi vicino allo spaccalegna o durante il cambio dell'olio. L'olio è infiammabile e può esplodere.</p>
 	<p><b>TENERE A DISTANZA LE PERSONE ESTRANEE E I BAMBINI</b> Lo spaccalegna è progettato per essere utilizzato da un solo operatore. Altre persone presenti devono mantenere una distanza di sicurezza dalla zona di lavoro, quando lo spaccalegna è in funzionamento. Non consentire che una persona aiuti l'operatore a togliere un ceppo incastrato. Persone sotto l'età di 16 anni non devono assolutamente usare lo spaccalegna. Persone dai 16 ai 18 anni per usare lo spaccalegna devono avere l'addestramento necessario, l'abilità per effettuare correttamente e in maniera sicura le funzioni sempre sotto la supervisione di un adulto responsabile. Mantenere le persone (specialmente bambini) e gli animali lontano dal prodotto e dall'area di lavoro.</p>
	<p><b>EVITARE INCIDENTI INATTESI</b> <b>AVVERTENZA!</b> Tenere il corpo lontano dai pezzi mobili! Non salire sullo spaccalegna. Non esporsi nella zona di spaccatura quando lo spaccalegna è in funzione.</p>

	<p>Utilizzare le mani solo per azionare i comandi dello spaccalegna.  Non utilizzare mai il vostro piede, il ginocchio, una corda, o qualunque altro dispositivo di estensione.  Prestare sempre molta attenzione al movimento del martinetto /del cuneo.  Non tentare mai di caricare il vostro spaccalegna mentre il martinetto idraulico è in movimento.  Tenere le mani lontane da tutti i pezzi mobili.  Non provare mai a spaccare due ceppi contemporaneamente.  Non disporre alcun attrezzo o parte del corpo nello spaccalegna durante il funzionamento.</p>
	<p><b>PROTEGGERE LE MANI</b>  Tenere le mani lontane dai pezzi mobili.  Quando il martinetto dello spaccalegna è in movimento, mantenere le mani fuori dalla macchina – lo spaccalegna è progettato per arrestarsi automaticamente quando il cilindro è ritratto.  Mantenere le vostre mani lontane dalle spaccature e dalle fessure che si aprono nel ceppo. Possono chiudersi improvvisamente e schiacciare o amputare le mani.  Non rimuovere i ceppi incastrati con le proprie mani.</p>
	<p>Non lasciare la macchina incustodita durante il funzionamento.  Non lasciare la macchina fino a che non è completamente arrestata e staccata dalla spina</p>
	<p><b>SCOLLEGARE L'ALIMENTAZIONE</b>  <b>AVVERTENZA!</b> Scollegare sempre il prodotto dall'alimentazione elettrica prima di procedere ad eventuali manutenzioni, pulizie, regolazioni o sostituzioni di parti o qualsiasi altro intervento sul prodotto. Inoltre, scollegarlo prima di aprire il motore, di trasportarlo o quando non è in uso.  Consultare il manuale di uso prima di qualsiasi intervento.  Scollegare il cavo elettrico se il cavo o il prodotto si danneggia durante l'uso.  Scollegare il prodotto estraendo la spina dalla presa. Non tirare il cavo.</p>
	<p><b>PROTEGGERE L'AMBIENTE</b>  Portare l'olio in un luogo preposto allo smaltimento e rispettare le regolamentazioni locali del paese in cui il spaccalegna è utilizzato.  Smaltire questo prodotto nel più vicino centro di riciclaggio. Contattare le autorità locali o il centro di riciclaggio locale per ulteriori informazioni per un sicuro smaltimento.</p>

### III. ISTRUZIONI DI SICUREZZA

Prima di utilizzare questo prodotto, leggere attentamente questo manuale, comprendere il suo contenuto e tutte le istruzioni di sicurezza.

Non svolgere manutenzioni al prodotto o utilizzarlo prima di avere compreso chiaramente il contenuto del presente manuale.

Seguire sempre le istruzioni di sicurezza per minimizzare i rischi di danni o lesioni e di ferire persone e/o animali.

Conservare il manuale insieme all'apparecchio in un luogo sicuro, in modo da poterlo consultare non appena sorge un dubbio sull'uso o sulla manutenzione.

#### 3.1- Informazioni generali di sicurezza

##### 1. Mantenere in ordine l'area di lavoro.

Il disordine nell'area di lavoro aumenta il rischio di incidenti.

##### 2. Tenere conto dei fattori circostanti di influenza.

Non esporre mai il prodotto a pioggia o umidità,

Non utilizzarlo in ambienti con presenza di acqua o umidità, né durante intemperie.

Accertarsi che l'illuminazione sia buona (luce del sole o illuminazione artificiale).

Non utilizzare il prodotto al coperto.

##### 3. Proteggersi dal rischio di folgorazione.

Controllare che il circuito elettrico sia protetto adeguatamente e che corrispondano la potenza, la tensione e la frequenza del motore.

Controllare che ci sia un collegamento di messa a terra e un interruttore differenziale di regolazione.

Collegare lo spaccalegna ad una presa con messa a terra.

Evitare il contatto del corpo con parti messe a terra (es. tubi, radiatori, fornelli o frigoriferi).

Non aprire mai la pulsantiera sul motore/ l' interruttore o la spina.

Se è necessario, contattare un elettricista qualificato.

Accertarsi che le vostre dita non tocchino il metallo della spina quando connettete o disconnettete il prodotto.

Staccare il cavo elettrico se il prodotto o il cavo si danneggiano durante l'uso.

Scollegare il prodotto estraendo la spina dalla presa. Non tirare il cavo

##### 4. Tenere il prodotto lontano dai bambini.

Non lasciare che altre persone tocchino il prodotto, il cavo o la prolunga.

Tenere tutte le persone (es. bambini) lontane dal prodotto e dall'area di lavoro.

Tenere il prodotto fuori dalla portata dei bambini e in ogni caso lontano da ambienti frequentati da essi. Non lasciare che i bambini utilizzino il prodotto. I bambini devono essere controllati per garantire che non giochino con il prodotto.

L'utilizzo di questo prodotto è vietato a bambini ed adolescenti.

Questo prodotto può essere utilizzato esclusivamente da persone adulte ben addestrate. Questo prodotto non è adatto all'uso di persone (inclusi bambini) con capacità fisiche, sensoriali o mentali ridotte, nonché prive di esperienza e competenza, a meno che queste non siano supervisionate o istruite sull'uso del prodotto da una persona responsabile della loro sicurezza.

##### 5. Riporre il prodotto in un luogo sicuro.

Gli utensili non utilizzati devono essere conservati in una stanza asciutta e chiusa a chiave, non accessibile ai bambini.

##### 6. Non sovraccaricare l'utensile.



Il lavoro sarà migliore e più sicuro, se si rispetta la gamma di applicazione specificata.  
Non usare il prodotto per finalità diverse da quelle per cui è stato realizzato. Il risultato è migliore e più sicuro se si utilizza l'apparecchio per le finalità per cui è stato concepito.  
Non alterare, in alcuna circostanza, il vostro spaccalegna. Questo prodotto è stato progettato e costruito per essere usato in conformità con le istruzioni di uso. L'alterazione del prodotto può provocare gravi lesioni o essere letale all'operatore.  
Non spaccare ceppi con dimensioni più grandi di quelle indicate nella tabella di specifiche.  
Ciò è pericoloso e può danneggiare la macchina.

#### 7. Utilizzare l'utensile corretto.

Non usare utensili o accessori troppo deboli per lavori pesanti.

#### 8. Indossare abbigliamento da lavoro adeguato.



**Non indossare abiti ampi o gioielli (possono impigliarsi nelle parti in movimento).  
Se si hanno i capelli lunghi, indossare un casco o delle protezioni.**

#### 9. Usare indumenti di sicurezza.

Indossare indumenti adeguati ai fattori circostanti dell'area di lavoro.  
Usare casco, occhiali di sicurezza, protezione uditiva, maschera antipolvere, guanti e scarpe di protezione per ridurre il rischio di ferite durante l'uso del prodotto.

#### 10. Non distendersi troppo oltre l'area in cui si opera

Accertarsi di avere una posizione eretta sicura e mantenersi sempre bene in equilibrio.

Il pavimento non deve essere bagnato.

Non distendersi mai sul ceppo o sullo spaccalegna.

#### 11. Avere cura del prodotto

Tenere il prodotto pronto per l'uso e pulito, per lavorare bene e in sicurezza.

Seguire le regole di manutenzione per la lubrificazione e le istruzioni per il cambio degli utensili.

Mantenere le impugnature sempre asciutte e libere da olio e grasso.

#### 12. Togliere sempre la spina.

Togliere sempre la spina quando l'apparecchio non è in uso, prima della manutenzione e il cambio degli utensili.

#### 13. Togliere sempre le chiavi e gli utensili di regolazione

Prima dell'accensione controllare che le chiavi e gli utensili di regolazione siano stati tolti dal prodotto.

#### 14. Evitare qualunque funzionamento o avvio involontario.

Accertarsi che l'interruttore sia spento quando il dispositivo è collegato alla rete principale.

#### 15. Fare sempre attenzione



**Fare attenzione a quello che si sta facendo. Procedere con giudizio.  
Non utilizzare il prodotto se non si è concentrati, si è stanchi o sotto l'influenza di alcol, medicinali o droghe.**

#### 16. Controllare che non ci siano componenti danneggiati.



Prima di riutilizzare il prodotto, controllare attentamente che non ci siano danni e che i dispositivi di protezione funzionino correttamente.

Controllare che tutte le parti in movimento funzionino correttamente, che non si blocchino e che non siano danneggiate. Tutte le parti devono essere montate correttamente e devono soddisfare le condizioni per garantire il funzionamento senza problemi del prodotto.

#### 17. Non danneggiare il cavo.

Non trasportare il prodotto per il cavo e non utilizzarlo per estrarre la spina dalla presa.

Proteggere il cavo da calore, olio e bordi affilati.

Verificare periodicamente il cavo d'alimentazione e, se è danneggiato, farlo sostituire da un riparatore autorizzato.

#### 18. Uso delle prolunghe

Quando l'attrezzo è utilizzato con una prolunga, utilizzare soltanto prolunghe concepite e previste per sopportare la corrente che alimenta l'attrezzo.

Quando si utilizza all'esterno, usare solamente prolunghe omologate per un utilizzo esterno.

L'uso improprio delle prolunghe può causare un funzionamento inefficiente dello spaccalegna e può provocare un surriscaldamento.

Accertarsi che la prolunga non sia più di 10 m. e che la relativa sezione non sia meno di 2.5/2 cm per permettere il flusso di corrente sufficiente al motore.

Evitare l'uso di cavi senza protezione e insufficientemente isolati.

I cavi devono essere fatti con materiale protettivo adatto all'uso esterno.

Verificare periodicamente le prolunghe del cavo d'alimentazione e sostituirle se sono danneggiate.

#### 19. Se l'interruttore è danneggiato, deve essere sostituito da un centro assistenza.

Non utilizzare l'apparecchio se l'interruttore non ne consente l'avvio e l'arresto.

#### 20. Avvertenza

L'uso di accessori diversi da quelli consigliati nelle istruzioni sul funzionamento può comportare il rischio di lesioni alla persona, ad animali e danni ai beni.

L'utente e/o l'operatore dell'attrezzo sono i soli responsabili dei danni e delle ferite causate ai beni e alle persone.

#### 21. Le riparazioni devono essere eseguite solo da un elettricista qualificato.

Parti danneggiate devono essere riparate o sostituite da un'officina di assistenza, se non diversamente indicato nelle istruzioni sul funzionamento.

Questo prodotto è conforme alle relative norme di sicurezza.

Le riparazioni devono essere eseguite solo da un elettricista specializzato. In caso contrario l'operatore può subire seri incidenti.

#### 22. Osservazioni

Le avvertenze di sicurezza e le istruzioni indicate nel presente manuale non sono in grado di illustrare in modo esauriente tutte le condizioni e le situazioni che possono prodursi. L'utente e/o l'operatore devono utilizzare l'attrezzo con buon senso e prudenza in particolare per ciò che riguarda quello che non è indicato in questo manuale.

23. Nota: per informazioni specifiche sulla sicurezza e sulla manutenzione di questo apparecchio, consultare il manuale d'istruzioni fornito. Se è stato smarrito, contattare il rivenditore locale per sostituirlo.

24. Importante: le informazioni contenute in questo manuale d'istruzioni descrivono componenti disponibili al momento della pubblicazione. Ci riserviamo il diritto di apportare modifiche senza





preavviso e senza obbligo di alterare i componenti precedentemente prodotti.  
 Le procedure descritte nel presente manuale servono ad ottenere il massimo dalla propria macchina, ma anche a proteggere se stessi e gli altri da eventuali lesioni. Queste procedure sono linee guida per il corretto utilizzo dell'apparecchio nella maggior parte dei casi e non devono sostituire altre regole di sicurezza e/o leggi in vigore nel paese.

## IV. PER INIZIARE

### 4.1- Disimballaggio

#### 4.1.1- PREHLS52 / 042001 ; PREHLS52/5 / 042031e PREHLS7T / 042011

Si raccomanda che almeno 2 persone disimballino lo spaccalegna.

Rimuovere il prodotto dal suo imballaggio.

Controllare che il prodotto e gli accessori non siano danneggiati.

#### 4.1.2- PREHLS7T/V / 042021

Si raccomanda che almeno 2 persone disimballino lo spaccalegna.

Contenuto del cartone (fig.4) :

- A. Spaccalegna ..... 1 set
- B. Leva di comando e supporti laterale 2sets
- C. Tavolo ..... 1 pc
- D. Manual d'uso ..... 1pc

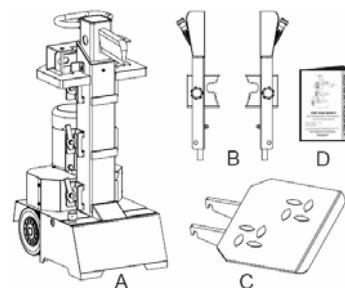


Fig. 4

Seguire le istruzioni sotto riportate da 1 a 5 (ved. fig.5) :

- Mettere lo spaccalegna sul suolo capovolgendo un lato del cartone a 45 gradi (girare il cartone nei relativi 4 lati successivamente per aprire le 4 falde).

- Accertarsi di mettere l'imballaggio (B) in maniera da sostenere il cartone dello spaccalegna (A) in un punto in grado di generare la condizione necessaria all'apertura dell'imballo.

- Appoggiare il cartone (B) su una superficie salda, ad es. una parete.

- Un cuneo (C) sarà messo sotto al cartone dello spaccalegna (A) per evitare che esso scivoli.

Estrarre quindi lo spaccalegna dal cartone.

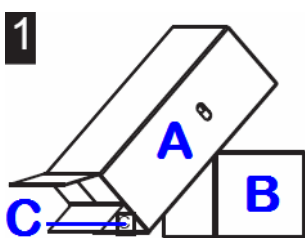


Fig.5a

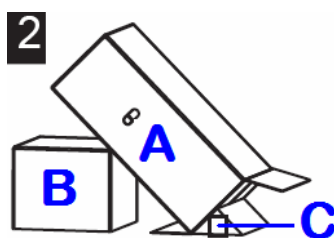


Fig.5b

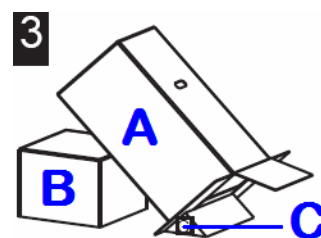


Fig.5c

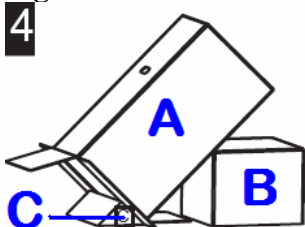


Fig.5d



Fig.5e

Controllare che il prodotto e gli accessori non siano danneggiati.

### 4.2- Messa a punto e preparazione per il funzionamento

#### 4.2.1- PREHLS52 / 042001 ; PREHLS52/5 / 042031e PREHLS7T / 042011

Montare la gamba di supporto allo spaccalegna.

Alzare lo spaccalegna tramite l'impugnatura e disporlo su una superficie di lavoro piana, livellata ed alta 60-75cm.

#### 4.2.2- PREHLS7T/V / 042021

Tirare la molla (A) per rimuovere il perno di bloccaggio (B). (ved. Fig.6)

Applicare uno strato di lubrificante (1) ad entrambe le superfici della leva di comando come illustrato (Fig.6).

Inserire la leva di comando e l'attrezzatura di protezione e accertarsi che l'estremità della leva di comando entri nella scanalatura della staffa del collegamento (C).

Bloccare la leva di comando e l'attrezzatura di protezione con il perno di bloccaggio (B) e la molla (A).

Seguire gli stessi punti per installare l'altra leva di comando e l'attrezzatura di protezione dall'altro lato.

Ci sono 3 posizioni di installazione (fig.7) disponibili per la tavola di lavoro per differenti lunghezze di ceppi.

Per le varie posizioni sono disponibili i ganci di bloccaggio (D).

Inserire la tavola di lavoro nelle staffe selezionate (E).

Girare i ganci di bloccaggio (D) su entrambi i lati a 90 gradi per bloccare la tavola di lavoro.

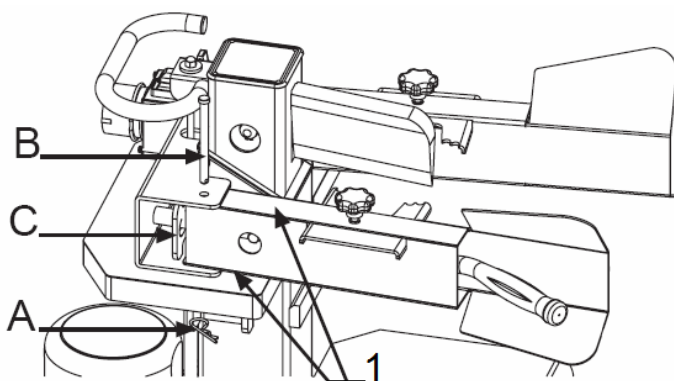


Fig.6 : (1) Applicare lubrificante

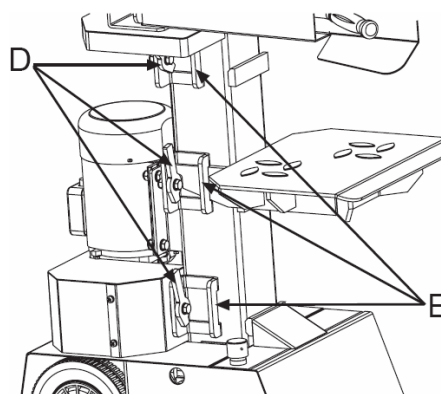


Fig.7

### 4.3- Collegamento elettrico

#### 4.3.1- PREHLS52 / 042001 ; PREHLS52/5 / 042031 e PREHLS7T / 042011

Collegare la spina ad una presa elettrica 230V  $\pm 10\%$  (50Hz  $\pm 1$ Hz) con dispositivi di protezione di sotto-voltaggio, sovratensione e sovracorrente come pure un dispositivo di corrente residua (RCD), con una corrente residua stimata a 0.03A.

#### 4.3.2- PREHLS7T/V / 042021

Con un motore di 230V 50Hz, lo spaccalegna dovrebbe essere collegato ad una presa elettrica 230V  $\pm 10\%$  (50Hz  $\pm 1$ Hz). La presa elettrica dovrebbe avere dispositivi di protezione di sotto-voltaggio, sovratensione, sovracorrente come pure un dispositivo di corrente residua (RCD), con una corrente residua stimata a 0.03A

I cavi di gomma del collegamento elettrico devono essere conformi al EN60245 che sono segnati sempre con H07RN

Impianto elettrico ed impianto idraulico (Figs. 8a&b e 9 e 10):

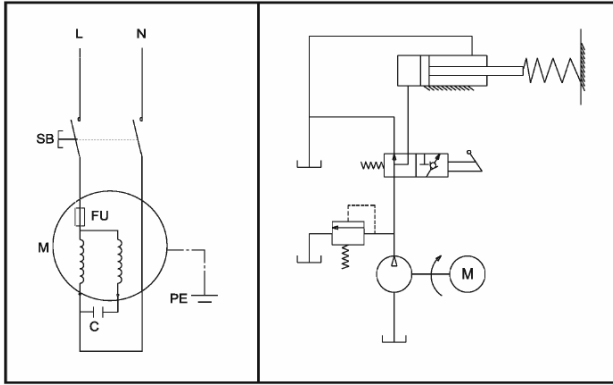


Fig.8a: PREHLS52 / 042001

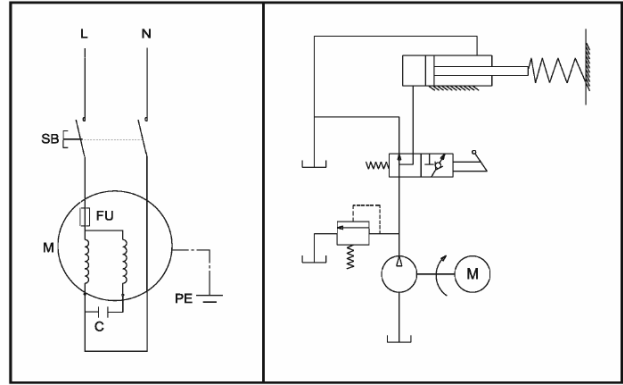


Fig.8b: PREHLS52/5 / 042031

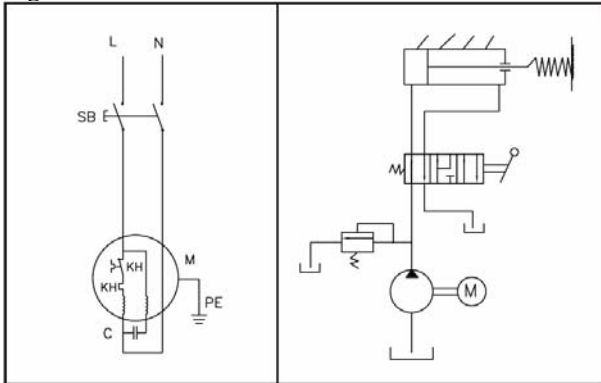


Fig.9 : PREHLS7T / 042011

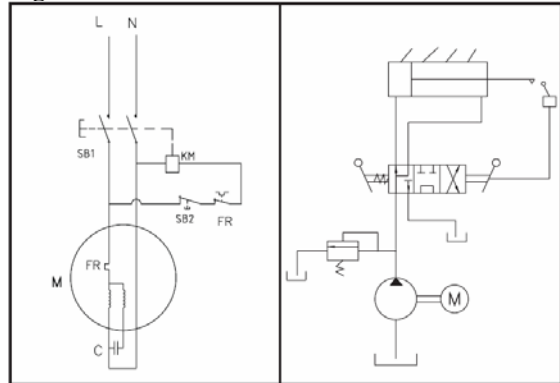


Fig.10 : PREHLS7T/V / 042021

#### 4.4- Dispositivo che limita la pressione massima

##### 4.4.1- PREHLS52 / 042001 ; PREHLS52/5 / 042031 e PREHLS7T / 042011



**NON REGOLARE LA VITE DE PRESSIONE MASSIMA!**

La pressione massima è stata regolata in fase di fabbricazione ed è sigillata con colla per assicurare gli impianti del spaccalegna ad una pressione di 4t, 5t o 7 t.

La regolazione è stata fatta da meccanici qualificati con strumenti professionali. Qualunque regolazione non autorizzata causerà un'insufficiente produzione di pressione della pompa idraulica o provocare danni seri come pure danneggiamenti della macchina.

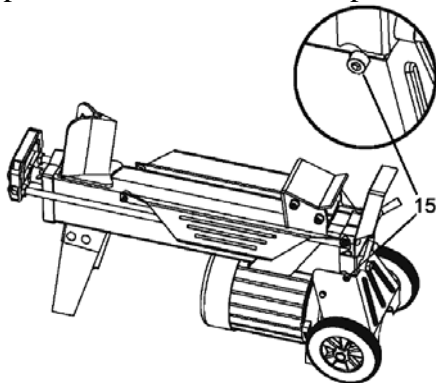


Fig.11: PREHLS52 / 042001 ; PREHLS52/5 / 042031

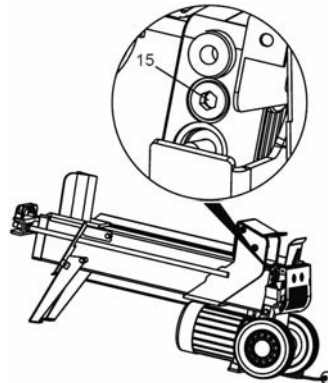


Fig.12 : PREHLS7T / 042011

(15) vite de pressione massima

#### 4.5- Spostare lo spaccalegna

Lo spaccalegna è fornito di 2 ruote per breve movimento.

Accertarsi che la chiusura del contenitore dell'olio sia ben sigillata.

Per spostare lo spaccalegna verso la zona di lavoro, afferrare la maniglia ed inclinarlo per consentire un facile movimento dell'utensile.

Le ruote non sono intese per trasportare o rimorchiare lo spaccalegna su lunga distanza.  
Non trasportare lo spaccalegna sulla strada.  
Non utilizzare lo spaccalegna per trasportare oggetti o persone.

## V. FUNZIONAMENTO

### 5.1- Uso destinato:

Lo spaccalegna a cuneo è una macchina progettata per spaccare la legna nei quali il ceppo viene spaccato per mezzo della pressione di una piastra contro un cuneo di taglio fisso.

### 5.2- Applicazione

- Il prodotto è destinato per un uso domestico.
  - Il prodotto è previsto per il funzionamento alle temperature ambientali fra +5°C e 40°C e per installazione ad altitudini non superiori a 1000m sopra il L.D.M.
- L'umidità circostante dovrebbe essere inferiore a 50% a 40°C.  
Può essere immagazzinato o trasportato alle temperature ambientali fra -25°C e 55°C.

### 5.3- Prima del funzionamento dello spaccalegna

1. Imparare a conoscere tutti i comandi e caratteristiche dello spaccalegna (rif. alle illustrazioni).
2. La vite di sfiato dovrebbe essere allentata di 1 o 2 giri completi a far sì che l'aria possa entrare e uscire dal serbatoio.

L'aria deve poter uscire dalla vite di sfiato quando lo spaccalegna è in funzione.

3. Prima di spostare lo spaccalegna, accertarsi che la vite di sfiato sia stretta per evitare perdita di olio.



**L'omissione di allentare la vite di sfiato manterrà l'aria sigillata nel circuito idraulico. Continue compressioni e decompressioni danneggeranno le guarnizioni del circuito idraulico e quindi lo spaccalegna.**

4. Organizzare l'area di lavoro.

Lavorare in sicurezza e sistemare la propria area di lavoro prima di utilizzare lo spaccalegna.

Posizionare i ceppi in modo che possano essere raggiunti facilmente.

Progettare un luogo per impilare il legno spaccato o per caricarlo su un camion.

5. Prepari i ceppi da spaccare

- PREHLS52/042001; PREHLS52/5 / 042031 e PREHLS7T/042011 possono alloggiare i ceppi ad un massimo di 52cm di lunghezza

- PREHLS7T/V/042021 può accomodare i ceppi ad un massimo di 104cm di lunghezza.

Le 3 posizioni della tavola di lavoro permettono che lo spaccalegna lavori con ceppi di 52cm, di 78cm o di 104cm di lunghezza.

Inserire la tavola di lavoro nella posizione più vicina alla lunghezza del ceppo e fissarla con il gancio di bloccaggio.

Nel tagliare i rami e i ceppi di grandi dimensioni, non tagliare sezioni superiori a 100cm.

6. Applicare un leggero strato di olio sulle superfici del cuneo prima dell'uso per garantirne una maggiore durata.

7. Posizionare il cavo di alimentazione.

Installare il cavo dalla presa allo spaccalegna di modo che, esso sia facilmente estraibile, se viene danneggiato durante l'uso.

Proteggere il cavo di alimentazione da materiali corrosivi.

8. Aprire la vite sfiato.

Allentare la copertura del serbatoio dell'olio di alcuni giri, ogni volta che si utilizza il prodotto.

9. Se lo spaccalegna viene utilizzato a basse temperature, preriscaldarlo per 15 minuti prima dell'utilizzo.



### 5.3.1- PREHLS7T/V/042021

Regolare il colpo del cuneo, secondo i seguenti punto:

1. Regolare il cuneo di taglio verso la posizione voluta.  
La posizione superiore della corsa del cuneo dovrebbe essere circa 3~5cm sopra i ceppi da spaccare (Fig.13).
2. Rilasciare la leva di comando o spegnere il motore.
3. Rilasciare la vite di fissaggio (A) con la chiave L. Sollevare la barra di regolazione (B) fino alla barra di regolazione (B): inizia a fermarsi per mezzo della molla all'interno.  
Stringere la vite di regolazione (A).
4. Rilasciare entrambe le leve di comando o accendere il motore
5. Controllare la posizione superiore del cuneo di taglio

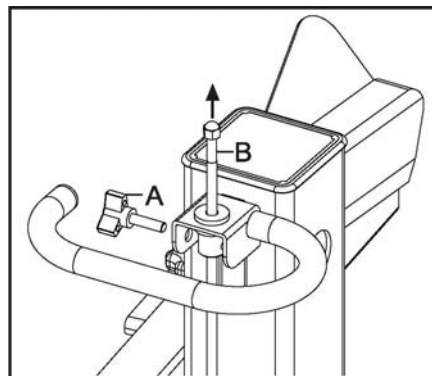


Fig.13

### 5.4- Posizionare il ceppo

#### 5.4.1- PREHLS52 / 042001 ; PREHLS52/5 / 042031 e PREHLS7T / 042011

Posizionare sempre un ceppo sulla trave nel senso della lunghezza contro i supporti laterali (Fig.14; 15). Accertarsi che il ceppo non torca, non oscilli o non slitti mentre sia spaccato. Non forzare el cuneo spaccando il ceppo, Cio romperà el cuneo o la macchina.

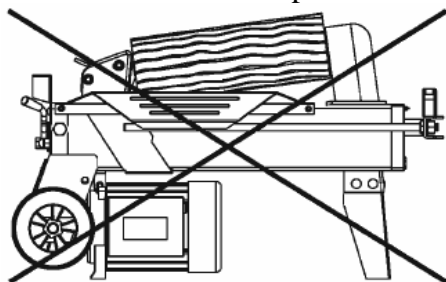


Fig.14 : PREHLS52 / 042001; PREHLS52/5 / 042031

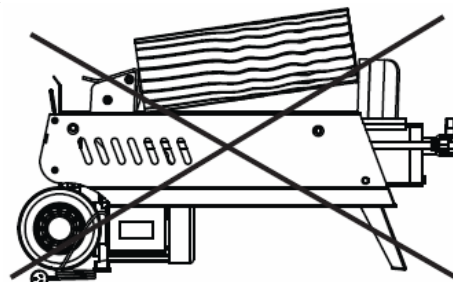


Fig.15 : PREHLS7T / 042011

#### 5.4.2- PREHLS7T/V/042021

a) Posizionare un ceppo verticalmente sulla tavola di lavoro.

Accertarsi che il cuneo e la tavola si metterà in contatto con l'estremità del ceppo.

Non tentare di spaccare un ceppo ad angolo.

b) Regolare le braccia di sostegno del legno secondo il diametro del ceppo a la meggior posizione di lavoro delle leve di comando. (Fig.16).

c) Mantenere el ceppo con le braccia de sostegno. (Fig.17) tenendo le leve di comando.

Non apra mai le braccia di sostegno mentre il ceppo sta muovendosi!

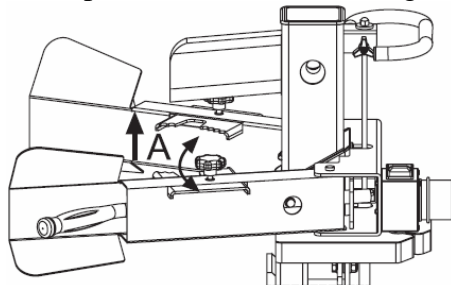


Fig.16 : b) Regolare le braccia di sostegno (A)

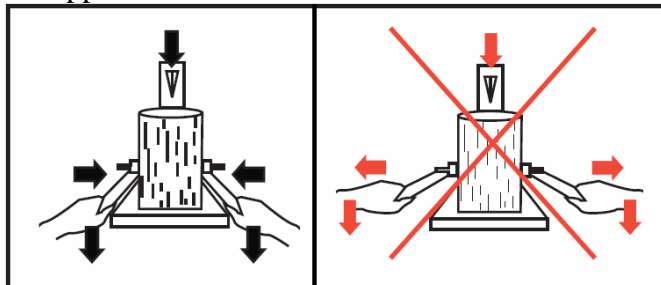


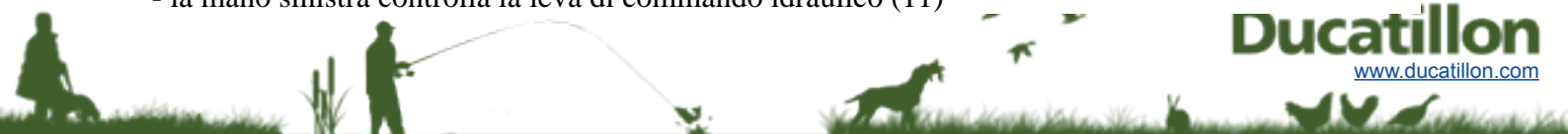
Fig.17 : c) Mantenere il ceppo con le braccia de sostegno

### 5.5- Messa in funzione dello spaccalegna

#### 5.5.1- PREHLS52 / 042001 ; PREHLS52/5 / 042031 e PREHLS7T / 042011

Questi spaccalegna sono dotati di sistema di controllo "ZHB" che richiede per essere azionato da entrambe le mani dell'utente:

- la mano sinistra controlla la leva di comando idraulico (11)



- la mano destra controlla l'interruttore pulsante. (9).  
 Se si rilascia soltanto la leva o il pulsante, lo spaccalegna si immobilizza.  
 Solo quando entrambe le mani rilasciano la leva ed il pulsante, il cilindro ritorna nella posizione iniziale.

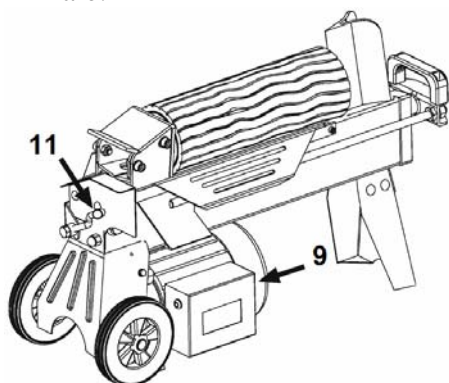


Fig.18: PREHLS52 / 042001;  
 PREHLS52/5 / 042031

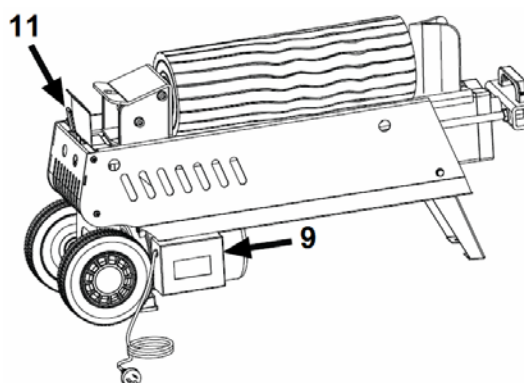


Fig.19 : PREHLS7T / 042011

**! Non forzare mai lo spaccalegna per più di 5 secondi per spaccare legno eccessivamente duro! Dopo questo intervallo di tempo, l'olio sotto pressione sarà surriscaldato e la macchina potrebbe essere danneggiata. Per un ceppo estremamente duro, girarlo di 90° per vedere se può essere spaccato nel lato opposto. Comunque, se non potete spaccare il ceppo, questo significa che la relativa durezza supera la capacità della macchina.**

a) Osservazione per PREHLS52 / 042001; PREHLS52/5 / 042031:

Esso è dotato di un dispositivo di protezione per evitare di premere il pulsante della leva di comando accidentalmente.

Per azionare la leva di comando idraulica (11), portare indietro l'innesco con il dito indice prima di fare avanzare la leva di comando idraulica.

b) Osservazione per PREHLS7T / 042011 :



**La forza di spinta e la velocità di taglio sono comandate dalla leva di comando in due fasi. Spingere la leva nella prima fase, fino circa a metà, per alta velocità e meno forza di taglio per spaccare i ceppi normali. Spingere la leva nella seconda fase, per massima forza di taglio a bassa velocità per spaccare i ceppi particolarmente duri. Queste fasi possono essere modificate semplicemente innalzando e abbassando la leva.**

### 5.5.2- PREHLS7T/V/042021

Azionare contemporaneamente le due leve per iniziare la spaccatura.

Se si rilascia soltanto una leva, lo spaccalegna si arresta.

Rilasciando entrambe le mani, il cilindro ritorna nella posizione iniziale.

#### Consiglio:

Non tentare di spaccare i ceppi verdi. Essi devono essere asciutti in quanto si spaccano molto più facilmente e non si incepperanno nello spaccalegna.

Rompere il ceppo nel senso della venatura.

Non tentare di spaccare 2 ceppi allo stesso tempo. Uno di loro può saltare e colpire l'utilizzatore.

Mantenere la zona di lavoro sicura, pulita e fare attenzione a non danneggiare il cavo di alimentazione. Il legno ed i trucioli accumulati possono generare un'area di lavoro pericolosa.

Non lavorare mai in una zona di lavoro stipata in quanto l'operatore è maggiormente sottoposto a pericoli per la sua sicurezza.



## VI. PULIZIA E CONSERVAZIONE



**Prima di tutti intervento, accertarsi che gli prodotto siano scollegati dall'alimentazione di rete**

### 6.1- Rimozione di un ceppo incastrato (per PREHLS52/042001; PREHLS52/5 / 042031 e PREHLS7T / 042011)

- Rilasciare contemporaneamente il pulsante e la leva di comando.
  - Dopo che il cilindro sarà ritornato nella posizione iniziale, inserire un cuneo in legno sotto il ceppo incastrato (Fig.20 & 21).
  - Mettere lo spaccalegna in funzione in modo tale che il cuneo in legno venga spinto sotto il ceppo incastrato.
  - Ripetere le fasi precedenti con un cuneo in legno più spesso per liberare il ceppo completamente.
- Non battere il ceppo incastrato per liberarlo. Battere il ceppo può danneggiare la macchina o può far cadere il ceppo causando condizioni di pericolo o incidenti.**

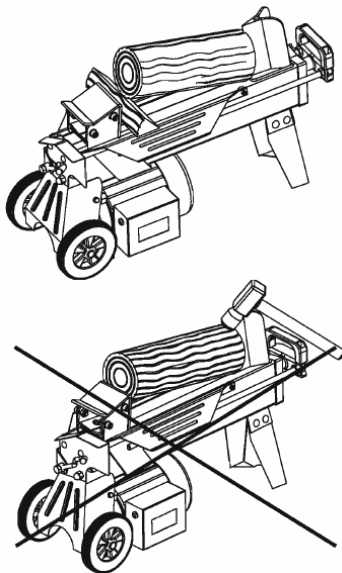


Fig.20: PREHLS52 / 042001  
PREHLS52/5 / 042031

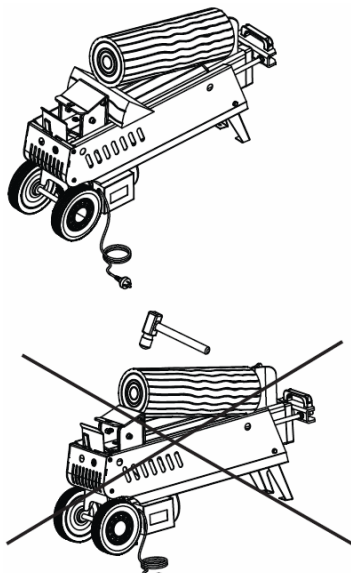


Fig.21 : PREHLS7T / 042011

### 6.2- Cambio dell'olio idraulico

#### 6.2.1- Per PREHLS52 / 042001; PREHLS52/5 / 042031 e PREHLS7T / 042011

1. L'olio idraulico deve essere cambiato

- ogni 150 ore di utilizzo per Rif. 042001/PREHLS52; PREHLS52/5 / 042031

- ogni 400 ore di utilizzo per Rif. 042011/PREHLS7T.

2. Seguire le seguenti fasi :

- Scollegare lo spaccalegna dall'alimentazione elettrica e accertarsi che i pezzi mobili si siano fermati.

- Svitare il bullone di cambio dell'olio con l'asta di livello per rimuoverlo.

- Posizionare lo spaccalegna dal lato delle gambe di sostegno ( Fig.22; 23) sopra un contenitore (4 litri di capienza per PREHLS52 e 8 litri di capienza per PREHLS7T) per svuotare l'olio idraulico.

- Girare lo spaccalegna dal lato del motore (Fig.22; 23).

- Riempire il serbatoio con olio idraulico nuovo (la capienza del serbatoio dell'olio è indicata nella tabella delle specifiche).

- Pulire la superficie dell'asta di livello, introdurre l'asta pulita nel serbatoio e controllare il livello dell'olio. Rimetterla dentro il serbatoio dell'olio mentre conserva lo spaccalegna verticalmente.

- Assicurarsi che il livello dell'olio sia appena fra 2 tacche intorno all'asta di livello.

**Ducatillon**  
[www.ducatillon.com](http://www.ducatillon.com)

- Pulire il bullone prima di riposizionarlo. Assicurarsi di aver eseguito correttamente le istruzioni per evitare perdite d'olio prima di riporre orizzontalmente lo spaccalegna.
- Controllare periodicamente il livello d'olio per accertarsi che sia fra 2 tacche intorno all'asta di livello.

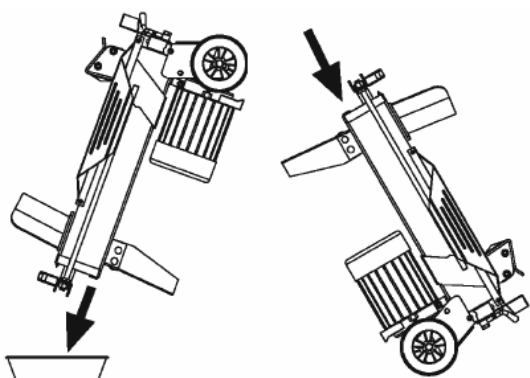


Fig.22: PREHLS52 / 042001  
PREHLS52/5 / 042031

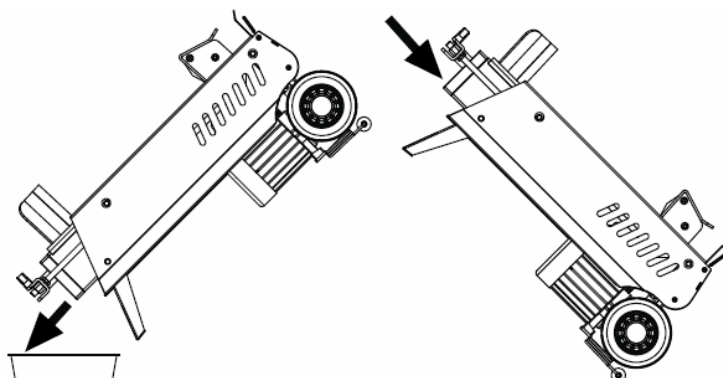


Fig.23 : PREHLS7T / 042011

### 6.2.2- Per PREHLS7T/V/042021

Il circuito idraulico è un sistema chiuso con il serbatoio dell'olio, la pompa d'olio e la valvola di regolazione.

Controllare periodicamente il livello d'olio con l'asta di livello.

Livelli dell'olio bassi possono danneggiare la pompa dell'olio.

Il livello d'olio dovrebbe misurare approssimativamente 1 ~ 2 cm sotto la superficie superiore del serbatoio dell'olio.

L'olio dovrebbe essere completamente cambiato una volta all'anno.

- Assicurarsi che le parti mobili siano ferme e che lo spaccalegna sia disconnesso dalla rete elettrica.
- Assicurarsi che nessuna sporcizia o residui riescano a penetrare nel serbatoio dell'olio
- Raccogliere l'olio usato e smaltirlo nelle zone preposte.
- A seguito di un cambiamento d'olio, attivi il divisore del ceppo alcune volte.

### 6.2.3- Olio raccomandato

Gli oli raccomandati per lo spaccalegna sono i seguenti:

SHELL Tellus 22

MOBIL DTE 11

ARAL Vitam GF 22

BP Energol HLP-HM 22

### 6.3- Affilatura del cuneo

Dopo avere utilizzato lo spaccalegna per un certo periodo di tempo, affilare il cuneo, usando una lima fine per eliminare le bave e le parti smussature dallo spigolo tagliente.



## 6.4- Risoluzione di problemi

PROBLEMA	POSSIBILE CAUSA	SOLUZIONE
Non spacca i ceppi	Il ceppo non è posizionato in modo corretto	Fare riferimento al manuale in merito al posizionamento dei ceppi.
	La dimensione del ceppo o la sua durezza eccedono la capacità del prodotto.	Ridurre le dimensioni dei ceppi prima di spaccarli.
	Il tagliente del cuneo è smussato	Fare riferimento a “Affilatura del cuneo”.
	Perdita d’olio	Rivolgersi al rivenditore.
	Sono state eseguite regolazioni non consentite sulla vite di limitazione della pressione. La pressione massima è stata ridotta.	Contattare il fornitore
Il cilindro avanza a scatti e vibra	Non vi è sufficiente olio idraulico nel serbatoio e vi è troppa aria nell’impianto idraulico.	Controllare il livello dell’olio e, all’occorrenza, riempire il serbatoio. Rivolgersi al rivenditore.
Fuoriuscita d’olio dall'asta del cilindro o da un altro punto.	Durante il funzionamento è stata imprigionata aria nell’impianto idraulico.	Allentare la vite di sfiato di 3 o 4 giri prima di utilizzare lo spaccalegna.
	La vite di sfiato non è stata serrata prima di spostare lo spaccalegna.	Serrare la vite di sfiato prima di spostare lo spaccalegna.
	Il bullone di cambio dell'olio non è stato serrato correttamente.	Serrare il bullone di cambio dell'olio.
	La valvola di comando idraulico e/o la(e) guarnizione(i) è(sono)	Rivolgersi al rivenditore.
Il motore non si avvia	Nessuna corrente nella presa	Controllare il fusibile
	Prolunga difettosa	Spingere e controllare la prolunga. Sostituirla se necessario.
	Interruttore o condensatore difettoso	Rivolgersi ad un elettricista qualificato
Lo spaccalegna non funziona mentre funziona il motore	La valvola non è aperta a causa delle parti del collegamento che allentano	Controllare e stringere le parti.
	Leve di comando o parti di collegamento sono piegate	Riparare le parti piegate.
	Non vi è sufficiente olio idraulico.	Controllare il livello e riempire il serbatoio all’occorrenza.

## 6.5- Conservazione

Conservare in un luogo asciutto, sotto chiave o fuori dalla portata dei bambini



DE

I. Liste der Einzelteile  
II. Technische Daten

III. Sicherheitsanweisungen  
IV. So geht's los

V. Inbetriebnahme  
VI. Wartung und Lagerung

## I. LISTE DER EINZELTEILE

### 1.1- Holzspalter PREHLS52/042001 ; PREHLS52/5 / 042031 und PREHLS7T/042011

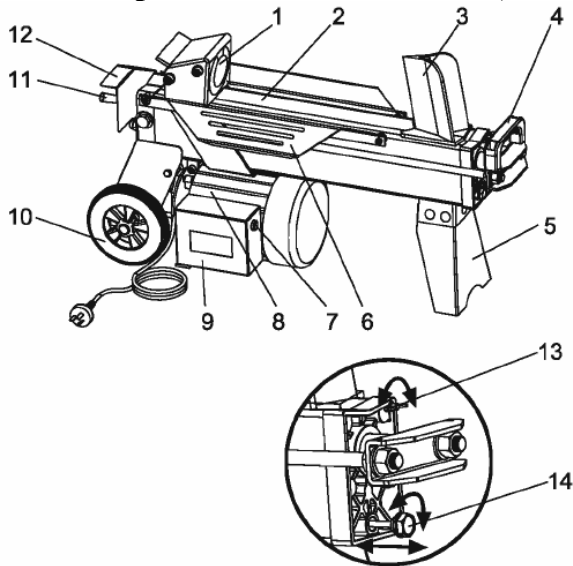


Abb. 1: PREHLS52 / 042001  
PREHLS52/5 / 042031

1. Holzschieber
2. Arbeitstisch
3. Spaltkeil
4. Hebegriff
5. Stütze
6. Halteplatten für Holzabschnitt
7. Hauptschalter

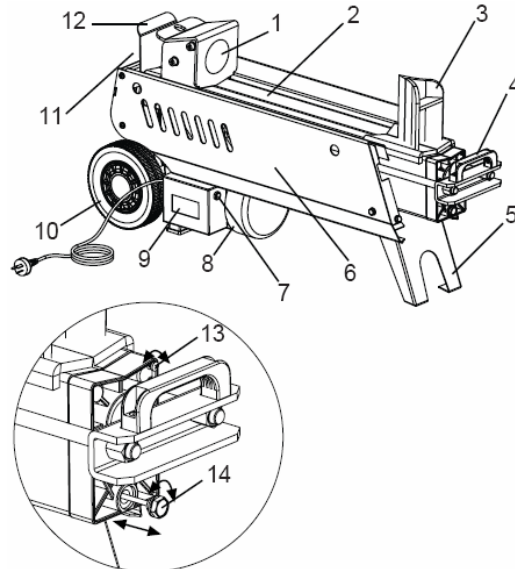


Abb. 2 : PREHLS7T / 042011

8. Motor
9. Schaltergehäuse
10. Räder (NUR für kurze Transporte)
11. Hydraulikbedienhebel
12. Bedienhebelschutz
13. Entlüftungsschraube
14. Ölablassschraube mit Peilstab

### 1.2- Holzspalter PREHLS7T/V/042021 / 042021

1. Transportgriff
2. Einstellstange für Keilhub
3. Spaltkeil
4. Ramme
5. Schalter
6. Verbindungsklemme Bedienhebel
7. Obere Motorabdeckung
8. Motor
9. Seitenklemme Spalttisch
10. Feststellhebel Spalttisch
11. Untere Abdeckung
12. Räder
13. Sockel
14. Öltankabdeckung / Entlüftung
15. Vorderklemme Spalttisch
16. Bedienhebelschutz
17. Verstellbarer Holzhalter
18. Einstellstange Holzhalter

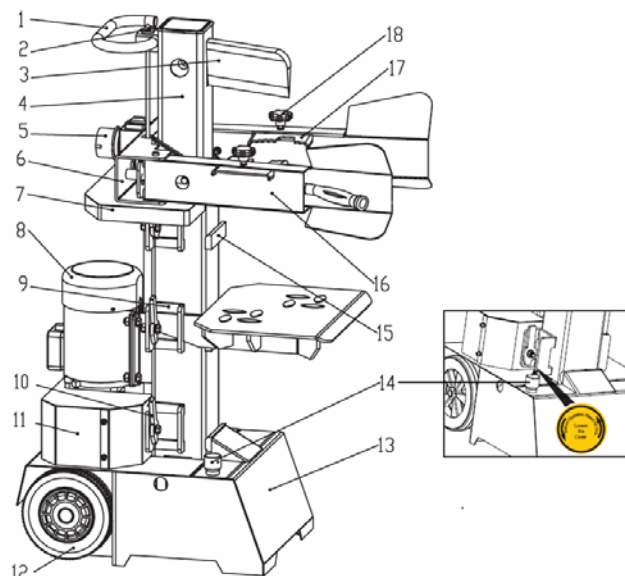








Abb. 3: PREHLS7T/V / 042021










## II. TECHNISCHE DATEN

Beschreibung	Holzspalter			
Art.Nr.	PREHLS52 / 42001	PREHLS52/5 /042031	PREHLS7T /042011	PREHLS7T/V /042021
Modell / Typ	65556 / LS4T-52	65558 / LS5T-52	65575 / WS7T	65587 / LS7S
Motor	230 V ~ 50 Hz			
Stromversorgung	1500 W	1500W	2300 W	3000 W
Schutzklasse	IP54	IP54	IP54	IP54
Mögliche Holzabschnittgröße	Ø5 - 25 cm L: 52 cm	Ø5~25cm L: 52cm	Ø5 - 32 cm L: 52 cm	Ø12 - 32 cm L: 104 / 78 / 52 cm
Maximale Kraft	4 t	5t	7 t	7 t
Hydraulikdruck	160 bar	20Mpa	160 bar	220 bar
Hydraulikölmenge	3,5 l	3.5 L	6,5 l	5 l
Keilhub	-	-	-	480 mm
Geschwindigkeit abwärts	-	-	-	3,9 cm/s
Geschwindigkeit aufwärts	-	-	-	14,5 cm/s
Schalldruckpegel (dB) (unter volllast / ohne last)	61.6 / 68.6	61.6 / 68.6	61.6 / 68.6	64.9 / 83.5
Schalleistungspegel (dB) (unter volllast / ohne last)	73.3 / 80.8	73.3 / 80.8	73.3 / 80.8	77.4 / 90.1
Gesamtgröße (L x B x H)	94 x 27 x 51 cm	94x27x51cm	106 x 27,8 x 52,2 cm	83 x 93 x 147 cm
Gewicht (kg)	42	46,5	78	115





### Symbole

	Vorsicht! Bei Nichtbeachtung der Sicherheitsanforderungen besteht die Gefahr von Verletzungen und/oder Geräteschäden.
	<p><b>Machen sie sich mit dem Holzspalter vertraut</b> Bedienungsanleitung sorgfältig lesen. Sie müssen die Bedienungsanleitung und die am Holzspalter angebrachten Aufkleber gelesen und verstanden haben. Machen Sie sich mit dem Gerät, seiner Bedienung und seinen Einsatzmöglichkeiten sowie den besonderen potentiellen Gefahren bei der Benutzung vertraut. Stellen Sie sicher, dass alle Benutzer des Gerätes diese Anweisungen gelesen haben. Jeder Benutzer muss vor der ersten Verwendung in die Benutzung des Gerätes eingewiesen werden und die Benutzung geübt haben. Lassen Sie niemanden das Gerät verwenden, der nicht zuvor eingewiesen wurde und an dem Gerät geübt hat. Diese Anleitung bitte sorgfältig aufbewahren.</p>
 	Das Gerät nicht bei schlechtem Wetter (z.B. Sturm, Regen, Schnee...) oder hoher Feuchtigkeit verwenden. Nicht in feuchter oder nasser Umgebung verwenden.
 	<p><b>Gefahren vermeiden</b> Betreiben Sie Ihren Holzspalter auf trockenem, festem und ebenem Untergrund. Das Gerät nicht auf rutschigen, feuchten, verdreckten oder vereisten Oberflächen benutzen. Die Arbeitsumgebung muss frei von hohen Gräsern, Sträuchern oder anderen Hindernissen sein. Achten Sie darauf, dass Sie genügend Bewegungsfreiheit haben und stets wachsam sind. Um Stolpergefahren zu vermeiden, lassen Sie keine Werkzeuge, Holzscheite oder andere Gegenstände in der Arbeitsumgebung liegen. Das Gerät nicht an Orten verwenden, an denen Dämpfe von Farben, Lösungsmitteln oder</p>



	<p>entzündlichen Flüssigkeiten eine potentielle Gefahr darstellen.          Modelle PREHLS52/042001 und PREHLS7T/042011:          Stellen Sie das Gerät auf eine 60 - 75 cm hohe, stabile, flache und ebene Werkbank.          Achten Sie darauf, dass Sie genügend Bewegungsfreiheit haben und stets wachsam sind.          Befestigen Sie das Gerät auf der Arbeitsfläche, falls es nicht fest steht und dazu neigt, wegzurutschen.</p>
 	<p><b>überprüfen des gerätes</b>          - Überprüfen Sie das Gerät vor dem Einschalten.          Die Schutzabdeckungen nicht abnehmen und in betriebsfähigem Zustand halten.          Vor jedem Einschalten des Gerätes sicherstellen, dass Sie alle Justierschlüssel etc. entfernt haben.          Beschädigte, fehlende oder defekte Einzelteile vor der Verwendung ersetzen.          Alle Muttern, Schrauben, Bolzen, Hydraulikteile, Schlauchklemmen etc. müssen fest sitzen.          Den Ölstand im Hydrauliköltank überprüfen.          Das Gerät nicht verwenden, wenn es mechanische Mängel aufweist oder reparaturbedürftig ist.          Vor der Verwendung die Hydraulikrohre und -schläuche überprüfen und sicherstellen, dass das Gerät korrekt ausgeschaltet werden kann;  <b>Beschaffenheit des holzesabschnitts</b>          Im Holz dürfen sich keine Nägel oder andere Fremdkörper befinden.          Keine Holzabschnitte spalten, die Nägel, Draht oder sonstige Fremdkörper enthalten          Das Ende des Holzabschnittes muss rechtwinklig abgeschnitten sein.. Beide Enden des Holzabschnittes sollten möglichst gerade Schnittflächen aufweisen.          So wird vermieden, dass der Holzabschnitt unter Druckeinwirkung verrutscht.          Äste müssen bündig am Stamm abgeschnitten werden.</p>
   	<p><b>Schutzkleidung tragen</b>          - Augen und Gesicht schützen          Beim Betrieb des Holzspalters können Fremdkörper ausgeschleudert werden.          Ausgeschleuderte Fremdkörper können zu bleibenden Augenschäden, Gesichts- und Kopfverletzungen führen.          Tragen Sie grundsätzlich einen Kopfschutz oder eine Schutzbrille.          Eine normale Brille verfügt nur über stoßfeste Gläser.          Sie kann keine Schutzbrille ersetzen.          Den Holzspalter zur Benutzung nicht auf den Boden stellen. In dieser Position muss der Benutzer sehr nah mit dem Gesicht an das Gerät herantreten, sodass sich die Gefahr erhöht, durch Holzspäne oder Abfälle getroffen zu werden          - Schutzhandschuhe und Schutzstiefel tragen.          Es wird empfohlen, bei der Benutzung elektrisch nicht leitende Schutzhandschuhe und rutschsichere Schuhe / Schutzstiefel zu tragen.</p>
	<p><b>Vermeidung von feuer</b>          Rauchen und offenes Feuer sind beim Betreiben oder Befüllen des Holzspalters verboten.          Den Holzspalter nie in der Nähe von Flammen oder Funkenquellen benutzen.          Öl ist entzündlich und kann explodieren.</p>
 	<p><b>Unbefugte und kinder fernhalten</b>          Nur eine Person darf den Holzspalter betreiben.          Unbefugte müssen einen Sicherheitsabstand von der Arbeitsumgebung halten, insbesondere wenn das Gerät in Betrieb ist.          Versuchen Sie nicht, feststeckende Holzstücke mit mehreren Personen zu entfernen.          Personen unter 16 Jahren ist die Bedienung des Holzspalters nicht gestattet.          Personen unter 18 Jahren müssen über die erforderliche Einweisung und die Fähigkeit verfügen, die Funktionen sachgemäß und sicher zu bedienen, und grundsätzlich unter</p>



	<p>Aufsicht eines Erwachsenen arbeiten, der für ihre Sicherheit verantwortlich ist. Unbefugte (besonders Kinder) und Tiere vom Gerät und von der Arbeitsumgebung fernhalten.</p>
	<p><b>Verletzungen durch unerwartete unfälle vermeiden</b> Gefahr! Von den beweglichen Geräteteilen fernhalten! Während der Benutzung des Holzspalters nicht über das Gerät lehnen oder greifen. Stapeln Sie niemals Holzblöcke, wenn Sie dabei über das Gerät greifen müssen. Betätigen Sie die Bedienhebel ausschließlich mit den Händen. Niemals Füße, Knie, ein Seil oder sonstige Hilfsmittel verwenden. Achten Sie immer auf die Bewegung des Spaltkeils und der Ramme. Versuchen Sie niemals, den Holzspalter zu beladen, wenn sich die Klinge bewegt. Die beweglichen Teile nicht berühren. Niemals versuchen, zwei übereinander liegende Holzabschnitte zu spalten. Ein Holzabschnitt könnte herausgeschleudert werden und Sie verletzen. Während der Benutzung kein Werkzeug oder Körperteil in den Holzspalter stecken.</p>
	<p><b>Schützen sie ihre hände</b> Die Hände von den beweglichen Geräteteilen fernhalten. Nehmen Sie Ihre Hände vom Holzspalter, wenn der Spaltkeil nach oben fährt - der Holzspalter ist so konstruiert, dass er automatisch stoppt, wenn der Zylinder vollständig eingezogen ist. Greifen Sie nicht in Spalten oder Risse im Holzabschnitt. Sie können sich plötzlich schließen und Ihre Hände quetschen oder abtrennen. Verklebte Holzabschnitte nicht mit den Händen entfernen.</p>
	<p><b>Gerät niemals unbeaufsichtigt betreiben</b> Lassen Sie das Gerät nicht unbeaufsichtigt laufen. Beaufsichtigen Sie den Holzspalter so lange, bis der Antrieb vollständig zum Stillstand gekommen.</p>
	<p><b>Unterbrechung der stromversorgung</b> Achtung! Trennen Sie den Holzspalter vom Netz, bevor Sie Einstellungen vornehmen, Teile auswechseln, Wartungen oder Reinigungsarbeiten durchführen oder am Holzspalter arbeiten; vor dem Öffnen der Motorabdeckung; vor dem Transport des Gerätes; oder wenn Sie das Gerät nicht benutzen. Ziehen Sie vor Durchführung von Wartungsarbeiten das technische Handbuch zu Rate. Ziehen Sie den Netzstecker, wenn das Gerät oder das Strom- bzw. Verlängerungskabel während der Benutzung beschädigt oder durchtrennt wird. Um das Gerät von der Stromversorgung zu trennen, den Netzstecker ziehen. Nicht am Kabel ziehen.</p>
	<p><b>Umweltschutzmassnahmen</b> Bringen Sie Altöl zu einer dafür zugelassenen Sammelstelle. Halten Sie sich an die gültigen Bestimmungen. Öl nicht in die Kanalisation, ins Erdreich oder in Gewässer ablassen. Ölreste oder -rückstände nicht in die Kanalisation ablassen. Gerät nicht im Hausmüll entsorgen. Bringen Sie das Gerät zu einem Recyclingzentrum. Fragen Sie Ihre örtliche Behörde oder das Recyclingzentrum nach weiteren Informationen zur sicheren Entsorgung.</p>

### III. SICHERHEITSANWEISUNGEN

Lesen Sie vor Inbetriebnahme des Gerätes sorgfältig diese Bedienungsanleitung, machen Sie sich mit dem Inhalt vertraut und achten Sie darauf, dass Sie alle Sicherheitsanweisungen verstanden haben. Sie dürfen das Gerät nicht verwenden, wenn Sie die Bedienungsanleitung nicht vollständig verstanden haben.

Befolgen Sie stets die Sicherheitsanweisungen, um die Gefahr von Geräteschäden und Verletzungen an Ihrer eigenen Person oder an anderen Personen und/oder Tieren zu vermeiden.

Bewahren Sie die Bedienungsanleitung in der Nähe des Gerätes oder an einem sicheren Ort auf, damit Sie sie konsultieren können, wenn Sie Fragen zur Verwendung oder Wartung des Gerätes haben.

#### 3.1- Allgemeine Sicherheitshinweise

##### 1. Arbeitsumgebung sauber halten

Eine unordentliche Arbeitsumgebung kann zu Unfällen und Verletzungen führen.

##### 2. Achten Sie auf die nähere Umgebung

Das Gerät nicht Regen oder Feuchtigkeit aussetzen.

Das Gerät nicht in feuchter oder nasser Umgebung verwenden.

Arbeitsumgebung ausreichend beleuchten (Tageslicht oder ausreichende künstliche Beleuchtung).

Das Gerät nur im Freien verwenden.

##### 3. Vorsicht vor elektrischem Schlag

Achten Sie darauf, dass der Stromkreis ausreichend geschützt ist und mit der Leistung, Spannung und Drehzahl des Motors übereinstimmt.

Das Gerät muss über eine Erdverbindung und einen vorgelagerten Fehlerstrom-Schutzschalter verfügen.

Den Holzspalter erden.

Körperkontakt zu leitenden Oberflächen vermeiden (z.B. Rohre, Heizung, Herd, Kühlschrank).

Schalter-/Steckergehäuse niemals öffnen. Sollte dies dennoch erforderlich sein, wenden Sie sich an einen qualifizierten Elektriker.

Berühren Sie die Metallstifte des Steckers nicht mit den Fingern, wenn Sie den Holzspalter anschließen oder vom Netz trennen.

Wenn das Gerät oder Kabel während der Benutzung beschädigt wird, sofort Netzstecker ziehen. Um das Gerät von der Stromversorgung zu trennen, den Netzstecker ziehen. Nicht am Kabel ziehen.

##### 4. Gerät von Kindern fernhalten

Lassen Sie keine Unbefugten das Gerät oder das Strom- bzw. Verlängerungskabel berühren.

Unbefugte (vor allem Kinder) vom Gerät und von der Arbeitsumgebung fernhalten.

Kinder vom Gerät fernhalten. Lassen Sie niemals Kinder das Gerät benutzen. Achten Sie darauf, dass Kinder nicht unbeaufsichtigt mit dem Gerät spielen.

Das Gerät darf nicht von Kindern benutzt werden.

Das Gerät darf nur von Personen benutzt werden, die mit seiner Anwendung vertraut sind. Dieses Gerät ist nicht geeignet für Personen mit verminderten körperlichen, sensorischen oder geistigen Fähigkeiten oder fehlenden Kenntnissen und Erfahrung. Dies gilt nicht, falls sie von einer für ihre Sicherheit verantwortlichen Person im Gebrauch unterrichtet wurden oder beaufsichtigt werden.

##### 5. Bei Nichtbenutzung Gerät lagern

Bei Nichtbenutzung sollte das Gerät an einem trockenen Ort außer Reichweite von Kindern aufbewahrt werden.

##### 6. Gerät nicht überstrapazieren

Das Gerät funktioniert am besten und sichersten mit der Geschwindigkeit, für die es vorgesehen ist.

Gerät nicht für Arbeiten benutzen, für die es nicht vorgesehen ist. Das Gerät funktioniert am besten und sichersten, wenn es nur für die Arbeiten eingesetzt wird, für die es vorgesehen ist.

Nehmen Sie unter keinen Umständen Änderungen am Gerät vor. Dieses Gerät wurde für eine Benutzung entsprechend den Betriebsanweisungen konzipiert und konstruiert. Eine Veränderung des



Gerätes oder eine Benutzung des Gerätes auf eine Weise, die seine konstruktionsbedingten Fähigkeiten und Kapazitäten umgeht, könnte zu schweren Verletzungen - eventuell mit Todesfolge - führen.

Versuchen Sie niemals, Holzabschnitte zu spalten, die größer sind, als in der Datentabelle angegeben. Dies kann gefährlich sein und zu Beschädigungen der Maschine führen.

#### 7. Richtiges Gerät verwenden

Kleine Geräte oder Aufsätze nicht für Arbeiten verwenden, für die Hochleistungsgeräte benötigt werden.

#### 8. Geeignete Kleidung tragen



Tragen Sie keine weite Kleidung, Handschuhe, Halstücher oder Schmuck, da diese sich in beweglichen Teilen verfangen können.

Tragen Sie bei langem Haar eine schützende Kopfbedeckung.

#### 9. Schutzkleidung tragen

Tragen Sie den Arbeitsbedingungen und der Arbeitsumgebung entsprechende Schutzkleidung: Schutzhelm, Schutzbrille, Ohrenschützer, Gesichts-, Staub- oder Atemmaske mit entsprechendem Filter, Gummihandschuhe und rutschfeste Schuhe tragen, um die Gefahr von Verletzungen während der Benutzung oder der Einstellung des Gerätes zu vermeiden.

#### 10. Überfordern Sie sich nicht

Achten Sie auf einen sicheren Stand und ein stabiles Gleichgewicht.

Der Boden darf nicht rutschig sein.

Stellen Sie sich niemals auf den Holzspalter oder auf einen Holzabschnitt. Wenn das Gerät kippt oder die Schneidwerkzeuge versehentlich berührt werden, kann es zu schweren Verletzungen kommen. Lagern Sie keine Gegenstände oder Materialien über oder in der Nähe des Holzspalters, wenn Sie sich auf das Gerät stellen müssen, um diese zu erreichen.

#### 11. Gerät sorgfältig warten

Gerät sauber halten, damit es möglichst gut und sicher funktioniert.

Die Anweisungen zum Schmieren und zum Auswechseln von Zubehör befolgen.

Griffe trocken und sauber halten und von Öl und Fett fernhalten.

12. Bei Nichtbenutzung, Wartung und Auswechseln von Zubehör das Gerät ausschalten oder Netzstecker ziehen.

#### 13. Justierschlüssel entfernen

Überprüfen Sie stets, dass Sie die Justierschlüssel vor der Benutzung des Gerätes abgenommen haben.

#### 14. Zufälliges Anlassen vermeiden

Der Hauptschalter muss vor dem Start ausgeschaltet sein.

#### 15. Seien Sie wachsam

Achten Sie auf das, was Sie tun. Benutzen Sie Ihren gesunden Menschenverstand.



Betreiben Sie den Holzspalter nicht, wenn Sie müde oder krank sind oder unter Einfluss von Drogen, Alkohol, Medikamenten oder einer anderen Substanz stehen, die Ihre Fähigkeit beeinträchtigt, das Gerät sachgerecht zu benutzen.

#### 16. Auf beschädigte Teile überprüfen

Vor der Benutzung oder Wiederbenutzung sicherstellen, dass das Gerät korrekt funktioniert.

Bewegliche Teile auf Beweglichkeit und Ausrichtung überprüfen, Gerät auf Schäden und korrekte Montage sowie auf Umstände überprüfen, die den Betrieb beeinträchtigen könnten.

#### 17. Stromkabel nicht überstrapazieren

Das Gerät nicht am Kabel tragen und nicht am Kabel ziehen, um den Netzstecker zu ziehen.

Das Stromkabel von Hitze, Öl und scharfen Kanten fernhalten.

Gerät regelmäßig überprüfen und bei Beschädigungen von einem autorisierten Kundendienst reparieren lassen.

#### 18. Verwendung von Verlängerungskabeln

Bei der Verwendung eines Verlängerungskabels darauf achten, dass das Kabel den Spezifikationen des Gerätes entspricht.



Bei Verwendung im Freien nur Verlängerungskabel verwenden, die dafür geeignet sind.  
Bei unsachgemäßer Benutzung von Verlängerungskabeln kann es zu Überhitzung kommen. Vergewissern Sie sich, dass das Verlängerungskabel höchstens 10 m lang ist und einen Querschnitt von mindestens 2,5mm<sup>2</sup> hat, um einen ausreichenden Stromfluss zum Motor zu garantieren. Verwenden Sie keine blanken bzw. unzureichend isolierten Verbindungen. Alle Leitungen müssen für die Verwendung im Freien geeignet sein.

Verlängerungskabel regelmäßig überprüfen und ersetzen, falls es beschädigt ist.

19. Defekte Schalter oder beschädigte Teile von einem autorisierten Kundendienst reparieren oder ersetzen lassen. Gerät nicht verwenden, wenn es nicht über den Hauptschalter ein- und ausgeschaltet werden kann.

20. Achtung

Die Verwendung von Zubehör, das nicht in dieser Bedienungsanleitung empfohlen wird, kann zu Verletzungen und Geräteschäden führen.

Der Benutzer und/oder Betreiber des Gerätes übernimmt für jegliche Schäden an fremdem Eigentum und/oder für Personenschäden die volle Verantwortung.

21. Das Gerät nur von einem qualifizierten Fachmann reparieren lassen

Beschädigte Teile sollten, falls in dieser Bedienungsanleitung nicht anders angegeben, von einem autorisierten Kundendienst repariert oder ersetzt werden.

Das Gerät entspricht den geltenden Sicherheitsvorschriften. Reparaturen sollten nur von einem qualifizierten Fachmann unter Verwendung von Original-Ersatzteilen durchgeführt werden, um jegliche Gefahren zu vermeiden.

22. Hinweise:

Die in dieser Bedienungsanleitung genannten Sicherheitsanweisungen können nicht in allen Einzelheiten die Arbeitsumstände beschreiben, die bei der Verwendung des Gerätes zu Problemen führen können.

Der Betreiber und/oder Benutzer des Gerätes muss seinen gesunden Menschenverstand benutzen und bei der Verwendung vorsichtig sein, vor allem in Situationen, die in dieser Bedienungsanleitung nicht genannt sind.

23. Hinweis: Spezifische Wartungs- und Sicherheitsinformationen über dieses Gerät finden Sie in der mitgelieferten Bedienungsanleitung. Sollte Ihnen die Anleitung abhanden gekommen sein, wenden Sie sich an Ihren Händler, um Ersatz zu erhalten.

22. Wichtig: Die in dieser Bedienungsanleitung enthaltenen Informationen erläutern die Geräteteile, die zum Zeitpunkt der Veröffentlichung vorgesehen sind. Änderungen vorbehalten.

Die in dieser Anleitung beschriebenen Arbeitsweisen sollen Ihnen helfen, das Gerät möglichst effektiv zu nutzen und Schaden von Ihnen und anderen Personen fernzuhalten. Diese Arbeitsweisen sind Richtlinien für den sicheren Betrieb des Gerätes unter gewöhnlichen Bedingungen und ersetzen in keiner Weise Sicherheitsregeln und/oder Gesetze, die in Ihrem Land oder Ihrer Region gelten.

## IV. SO GEHT'S LOS

### 4.1- Auspacken

#### 4.1.1- Modelle PREHLS52 / 042001 ; PREHLS52/5 / 042031 und PREHLS7T / 042011

Mindestens zwei Personen sind zum Auspacken des Holzspalters erforderlich.

Nehmen Sie das Gerät aus der Verpackung.

Überprüfen Sie Gerät und Zubehör auf etwaige Beschädigungen.

#### 4.1.2- Modell PREHLS7T/V / 042021

Mindestens zwei Personen sind zum Auspacken des Holzspalters erforderlich.





Lieferumfang (Abb. 4) :

- A. Holzspalter ..... 1 Gestell
- B. Bedienhebel und Schutzaufsatz ..... 2 Teile
- C. Aushängbarer Spalttisch ..... 1 Stück
- D. Bedienungsanleitung ..... 1 Stück

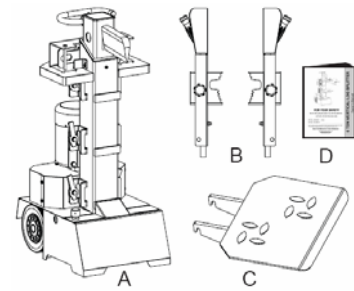


Abb. 4

Befolgen Sie die Schritte 1 bis 5 (s. Abb. 5) :

- Stellen Sie den Holzspalter auf den Boden. Neigen Sie jede Seite des Kartons um 45 Grad. (drehen Sie den Karton auf jede Seite, um die vier Klappen zu öffnen).
- Stellen Sie den Block (B) zum Abstützen der Holzspalterverpackung (A) an einem Punkt etwas oberhalb der Mitte auf. - Die andere Seite des Blocks ( B ) muss an einem unbeweglichen Objekt, beispielsweise einer Wand, anliegen.
- Ein Keil (C) muss bei jedem Schritt unter der gekippten Holzspalterverpackung (A) angebracht werden, um ein Wegrutschen zu vermeiden.
- Anschließend den Karton vom Holzspalter entfernen.

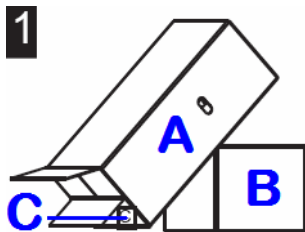


Abb. 5a

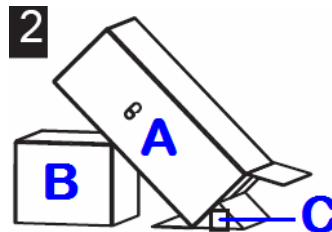


Abb. 5b

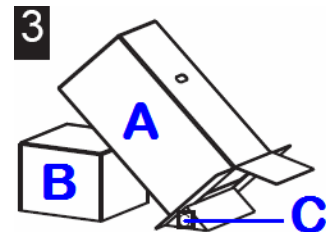


Abb. 5c

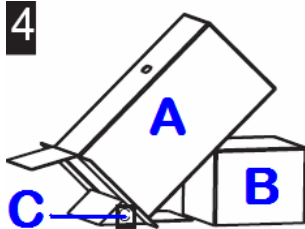


Abb. 5d

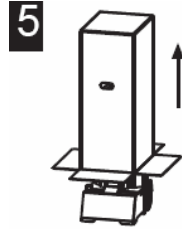


Abb. 5e

## 4.2- Aufbau und Vorbereitung für den Betrieb

### 4.2.1- Modelle PREHLS52 / 042001; PREHLS52/5 / 042031 und PREHLS7T / 042011

Montieren Sie die Aufstellstütze an den Holzspalter.

Heben Sie den Holzspalter an den beiden Griffen hoch und stellen Sie ihn auf eine 60 - 75 cm hohe, stabile, flache und ebene Arbeitsfläche.

### 4.2.2- Modell PREHLS7T/V / 042021

1. Spannstift (A) herausziehen, um den Schlossstift (B) zu entfernen. (s. Abb. 6)

Tragen Sie wie abgebildet auf beide Seiten der Schutzabdeckung des Bedienhebels eine dünne Schicht Schmieröl (1) auf.

Setzen Sie den Bedienhebel und die Schutzabdeckung so ein, dass das Ende des Bedienhebels im Schlitz der Verbindungsklemme (C) steckt.

Befestigen Sie Bedienhebel und Schutzabdeckung mit Schlossstift (B) und Spannstift (A).

Zur Montage des Bedienhebels und der Schutzabdeckung auf der anderen Seite die genannten Schritte wiederholen.

2. Je nach Länge des zu spaltenden Holzabschnittes kann der Spalttisch auf 3 Positionen eingestellt werden (Abb. 7).

Für jede Position gibt es entsprechende Feststellhebel (D).

Setzen Sie den Spalttisch in die gewünschten Klemmen ein (E).

Drehen Sie die Feststellhebel (D) auf beiden Seiten um 90 Grad, um den Spalttisch festzustellen.



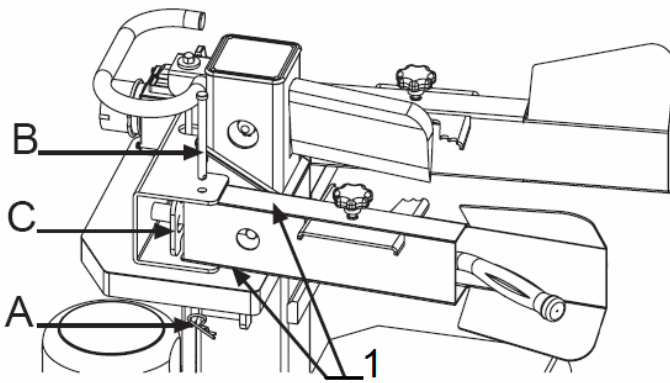


Abb. 6 : (1) Schmieröl auftragen

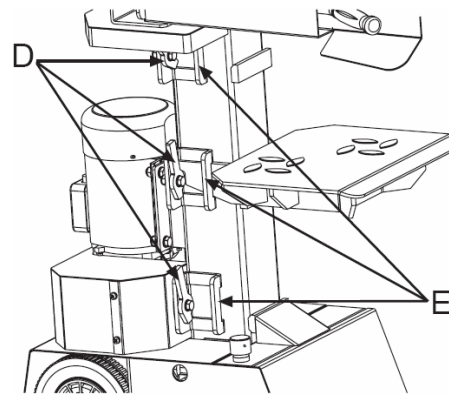


Abb. 7

### 4.3- Elektrische Anforderungen

#### 4.3.1- Modelle PREHLS52 / 042001; PREHLS52/5 / 042031 und PREHLS7T / 042011

Schließen Sie das Gerät an eine normale Steckdose mit 230 V $\pm$ 10 % (50 Hz $\pm$ 1 Hz) an, die über einen Schutz gegen Unterspannung, Überspannung und Überstrom sowie einen Fehlerstrom-Schutzschalter mit einem maximalen Nennfehlerstrom von 0,03 A verfügt. Stromdiagramme (Abb. 8a&b und 9):

#### 4.3.2- Modell PREHLS7T/V / 042021

Bei einem Motor mit 230 V und 50 Hz sollte der Holzsplitter an eine normale Steckdose mit 230 V $\pm$ 10 % (50 Hz $\pm$ 1 Hz) angeschlossen werden.

Der Stromanschluss muss über einen Schutz gegen Unterspannung, Überspannung und Überstrom sowie einen Fehlerstrom-Schutzschalter mit einem maximalen Nennfehlerstrom von 0,03 A verfügen.

Anschlusskabel müssen EN60245 entsprechen und daher mit dem Symbol H 07 RN versehen sein. Stromdiagramme (Abb. 10):

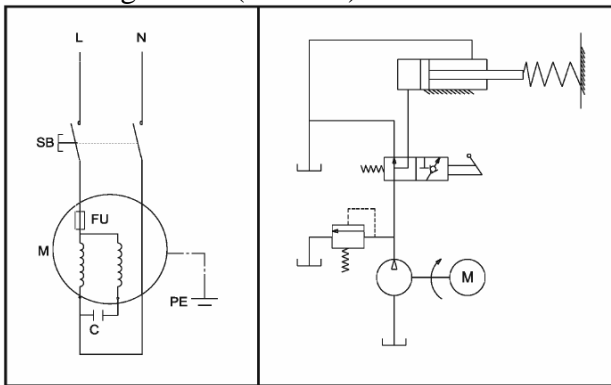


Fig.8a: PREHLS52 / 042001

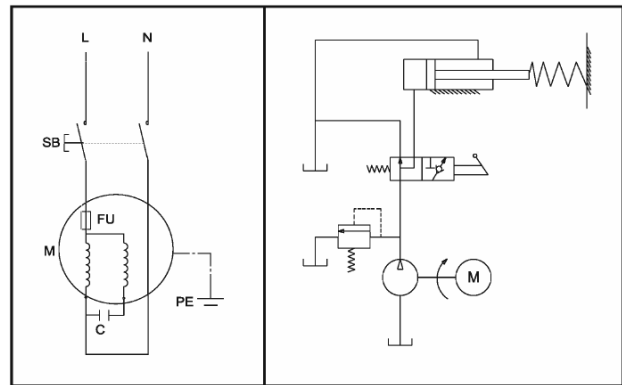


Fig.8b: PREHLS52/5 / 042031

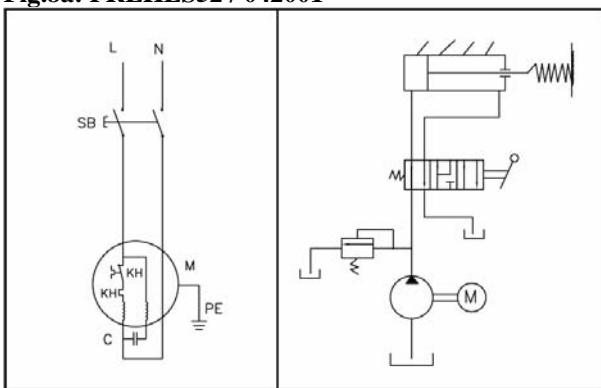


Fig.9 : PREHLS7T / 042011

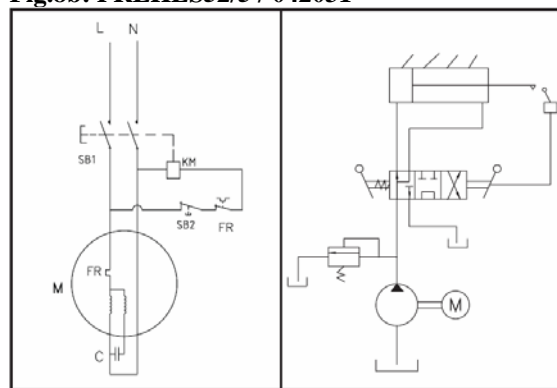


Fig.10 : PREHLS7T/V / 042021

## 4.4- Maximaldruckbegrenzer

### 4.4.1- Modelle PREHLS52 / 042001; PREHLS52/5 / 042031 und PREHLS7T / 042011



#### **DIE BEGRENZUNGSSCHRAUBE FÜR DEN HÖCHSTDRUCK NICHT VERÄNDERN!**

Der Höchstdruck wurde vor der Auslieferung des Gerätes eingestellt. Die Begrenzungsschraube für den Höchstdruck wurde versiegelt, damit der Holzspalter keinem Druck über 4 bzw. 7 Tonnen ausgesetzt wird.

Die Einstellung wurde von qualifizierten Monteuren mit professionellen Geräten vorgenommen. Unerlaubte Änderungen führen zu ungenügendem Spaltdruck der Hydraulikpumpe und können zu schweren Verletzungen oder Geräteschäden führen.

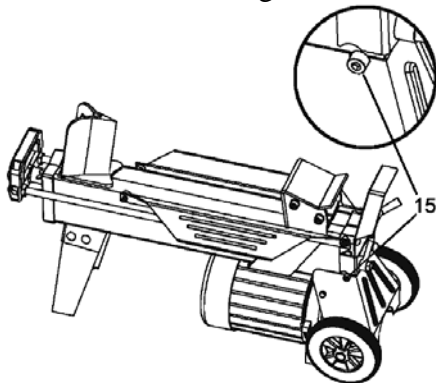


Abb. 11: PREHLS52 / 042001 ; PREHLS52/5 / 042031  
(15) Begrenzungsschraube für den Höchstdruck

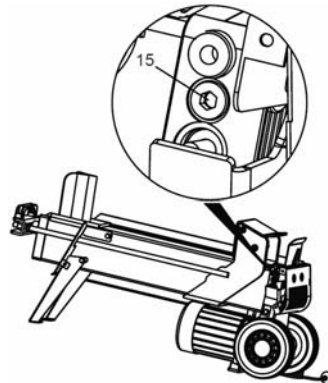


Abb. 12: PREHLS7T / 042011

## 4.5- Transport des Holzspalters

Die zwei Räder erlauben den Transport über kurze Wege.

Vergewissern Sie sich, dass der Öltankdeckel fest geschlossen ist.

Benutzen Sie den Handgriff, um den Holzspalter während des Transportes leicht anzuheben.

Die Räder sind nicht für längere Strecken geeignet.

Das Gerät nicht im Straßenverkehr transportieren.

## V. INBETRIEBNAHME

### 5.1- Verwendungszweck

Der Holzspalter ist die Maschine, die Brennholz aufspalten soll, indem das Maschinenbordbuch durch den Druck einer Platte gegen einen örtlich festgelegten Keil aufgespalten wird

### 5.2- Einsatzbedingungen

Dieser Holzspalter wurde für den privaten Bedarf konstruiert.

Er wurde für Umgebungstemperaturen zwischen +5 °C und 40 °C und die Installation in einer Höhe von maximal 1000 m über Meeresspiegel konzipiert.

Die relative Luftfeuchtigkeit sollte maximal 50 % bei 40 °C betragen.

Er kann bei Umgebungstemperaturen zwischen -25 °C und 55 °C gelagert werden.

### 5.3- Vor der Inbetriebnahme

1. Machen Sie sich mit den Funktionen und der Bedienung des Holzspalters vertraut (sehen Sie sich dazu die Abbildungen an).

2. Drehen Sie an der Entlüftungsschraube, bis problemlos Luft in und aus dem Öltank strömen kann. Während der Benutzung sollte ein Luftstrom an der Entlüftungsschraube feststellbar sein.

3. Vor dem Transport die Entlüftungsschraube festschrauben, um zu verhindern, dass Öl ausläuft.



**Wenn Sie die Entlüftungsschraube nicht lösen, kann keine Luft aus dem Hydrauliksystem entweichen.**

## **Die ständige Kompression und Dekompression der Luft drückt die Dichtungen aus dem Hydrauliksystem und führt zu dauerhaften Schäden am Gerät.**

4. Richten Sie Ihren Arbeitsplatz ein.

Planen Sie vor dem Beginn Ihre Arbeit, um sicher zu arbeiten und sich Mühen zu ersparen.

Legen Sie die Holzabschnitte in Reichweite.

Bereiten Sie einen Ort vor, an dem Sie das gespaltene Holz stapeln können, oder laden Sie es direkt auf einen Lkw oder einen anderen Lastenträger.

5. Die Holzabschnitte für das Spalten präparieren.

- Die Holzspalter PREHLS52/042001; PREHLS52/5 / 042031 und PREHLS7T/042011 können Holzabschnitte bis zu einer Länge von 52 cm spalten

- Der Holzspalter PREHLS7T/V/042021 kann Holzabschnitte bis zu einer Länge von 104 cm spalten. Mit Hilfe der drei Spalttischpositionen können Holzabschnitte mit einer Länge bis zu 52 cm, 78 cm oder 104 cm gespalt werden.

Setzen Sie den Spalttisch in die Position, die für die Länge des Holzabschnittes am geeignetsten ist, und befestigen Sie den Spalttisch mit dem Feststellhebel.

Achten Sie beim Schneiden von Ästen und größeren Abschnitten darauf, dass diese nicht länger als 100 cm sind.

6. Tragen Sie vor dem Spalten eine dünne Schicht Schmieröl auf die Ramme auf. Dies erhöht die Lebensdauer der Ramme.

7. Kabel legen.

Legen Sie das Kabel von der Steckdose zum Holzspalter so, dass Sie nicht über das Kabel stolpern können und das Kabel während der Arbeit nicht beschädigt werden kann.

Nicht am Stromkabel ziehen. Schützen Sie das Kabel außerdem vor Beschädigungen und ätzenden Materialien.

8. Entlüftung öffnen.

Lösen Sie bei jeder Benutzung des Gerätes mit einigen Umdrehungen den Öltankdenkel. Nach der Benutzung den Deckel wieder festdrehen.

9. Lassen Sie bei extrem niedrigen Temperaturen den Holzspalter ohne Last 15 Minuten laufen, um das Hydrauliköl vorzuwärmen.

### **5.3.1- Modell PREHLS7T/V/042021**

a) Einstellen des Keilhubs:

1. Bewegen Sie den Spaltkeil in die gewünschte Position.

In der obersten Position sollte sich der Spaltkeil etwa 3-5 cm über dem zu spaltenden Holzabschnitt befinden (Abb. 13).

2. Lassen Sie einen Bedienhebel los oder schalten Sie den Motor ab.

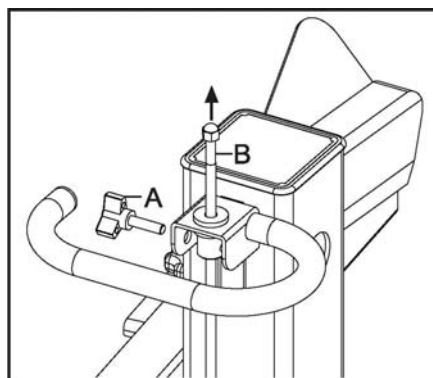
3. Lösen Sie die Einstellschraube (A) mit dem L-Schlüssel.

Ziehen Sie die Einstellstange (B) nach oben, bis Sie den Widerstand der internen Feder spüren.

Ziehen Sie die Einstellschraube (A) an.

4. Lassen Sie beide Bedienhebel los oder schalten Sie den Motor ein.

5. Überprüfen Sie die obere Position des Spaltkeils.



**Abb. 13**

### **5.4- Platzieren des Holzabschnittes**

#### **5.4.1- Modelle PREHLS52 / 042001 ; PREHLS52/5 / 042031 und PREHLS7T / 042011**

Legen Sie Holzabschnitte immer fest auf Halteplatten und Arbeitsfläche (Abb. 14 & 15).

Vergewissern Sie sich, dass der Holzabschnitt sich beim Spalten nicht drehen, wackeln oder verrutschen kann.

Setzen Sie die Klinge nicht gewaltsam ein, indem Sie den Holzabschnitt im oberen Teil spalten. Dadurch kann die Klinge brechen oder das Gerät beschädigt werden.

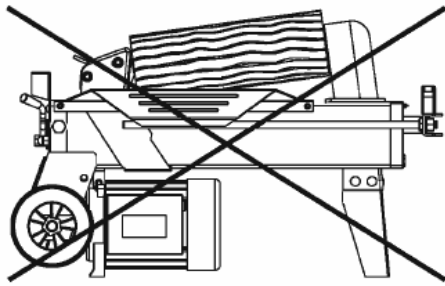


Abb. 14: PREHLS52 / 042001  
PREHLS52/5 / 042031

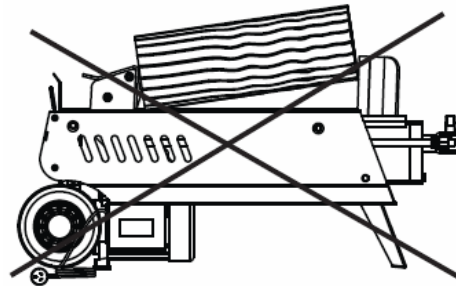


Abb. 15: PREHLS7T / 042011

#### 5.4.2- Modell PREHLS7T/V/042021

a) Stellen Sie einen Holzabschnitt senkrecht auf den Spalttisch, so dass er bündig aufliegt. Achten Sie darauf, dass der Keil senkrecht auf das Holzstück trifft.

Versuchen Sie auf keinen Fall, einen Holzabschnitt schräg zu spalten.

b) Stellen Sie die Holzhalter (A) entsprechend dem Durchmesser des Holzabschnitts ein, damit der Winkel der Bedienebel möglichst optimal ist (Abb. 16).

c) Halten Sie den Holzabschnitt mit den Halteklammern fest (Abb. 17). Die Halteklammern nicht öffnen, während das Holzstück sich bewegt!

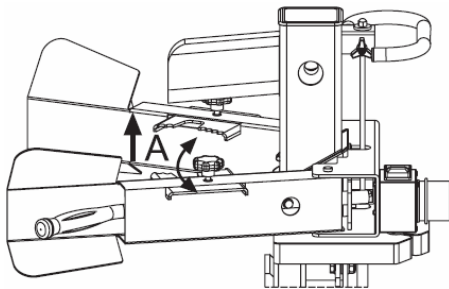


Abb.16: b) Einstellen der Holzhalter (A)

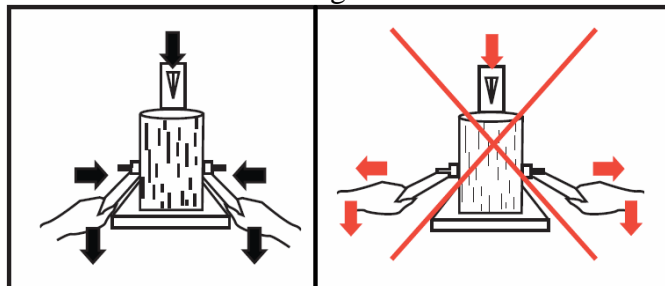


Abb. 17: c) Halteklammern am Holzstück

### 5.5- Betrieb des Holzspalters

#### 5.5.1- Modelle PREHLS52 / 042001 ; PREHLS52/5 / 042031 und PREHLS7T / 042011

Diese Holzspalter sind mit einem „ZHB“-Steuersystem ausgestattet, das vom Benutzer mit beiden Händen bedient werden muss:

- die linke Hand bedient den Hydraulikbedienebel (11)
- die rechte Hand betätigt den Tastschalter (9).

Der Holzspalter kommt zum Stillstand, sobald eine Hand von den Bedienelementen genommen wird. Erst nachdem beide Hände von den Bedienelementen genommen wurden, bewegt sich der Holzschieber zurück in die Ausgangsposition.

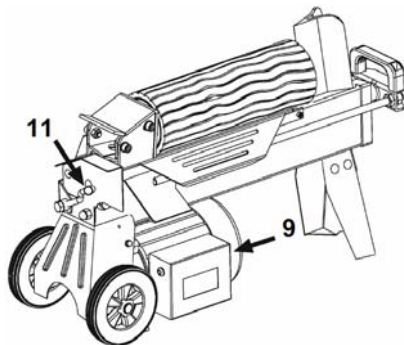


Abb. 18: PREHLS52 / 042001  
PREHLS52/5 / 042031

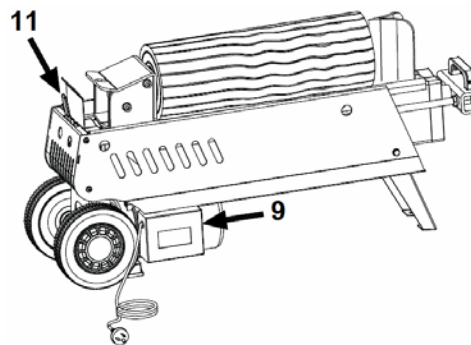


Abb. 19: PREHLS7T / 042011

**! Den Druck des Holzspalters niemals länger als jeweils 5 Sekunden aufrechterhalten!**

Nach diesem Zeitraum wird das unter Druck stehende Öl überhitzt und die Maschine kann eventuell Schaden nehmen. Ein besonders harter Holzabschnitt sollte um 90 ° gedreht werden, da er sich vielleicht in einer anderen Richtung leichter spalten lässt.

Wenn sich der Holzabschnitt nicht spalten lässt, bedeutet dies, dass seine Härte die Kapazität der Maschine übersteigt; um die Maschine zu schonen, sollte dieser Holzabschnitt daher nicht verwendet werden.

a) Modell PREHLS52 / 042001; PREHLS52/5 / 042031:

Ein unabsichtliches Drücken des Hydraulikbedienhebels wird durch den eingebauten Sperrhebel verhindert.

Zur Benutzung des Hydraulikbedienhebels (11) ziehen Sie den Sperrhebel mit dem Zeigefinger nach hinten, bevor Sie den Hydraulikbedienhebel nach vorne drücken.

a) Modell PREHLS7T / 042011:



Spaltkraft und -geschwindigkeit werden über den zweistufigen Bedienhebel reguliert.

Wenn Sie den Bedienhebel auf die erste Stufe stellen (etwa auf halbe Höhe), können Sie mittelgroße Holzabschnitte mit hoher Geschwindigkeit und geringer Spaltkraft spalten;

Wenn Sie den Bedienhebel auf die zweite Stufe stellen (ganz durchdrücken), können Sie besonders hartes und abgelagertes Holz mit maximaler Spaltkraft bei geringerer Geschwindigkeit spalten.

Sie können zwischen diesen beiden Stufen hin- und herschalten, indem Sie den Bedienhebel nach oben oder unten drücken.

### 5.5.2- Modell PREHLS7T/V/042021

Bewegen Sie die Bedienhebel nach unten, um mit dem Spalten zu beginnen.

Wenn Sie einen der Hebel loslassen, bleibt der Spaltkeil in seiner Position stehen.

Wenn Sie beide Hebel loslassen, kehrt der Keil in die höchste Position zurück.

#### Hinweise:

Versuchen Sie nicht, frisches Holz zu spalten. Trockenenes, abgelagertes Holz lässt sich viel leichter spalten und wird nicht so schnell eingeklemmt wie frisches Holz.

Spalten Sie das Holz in Richtung der Maserung.

Legen Sie den Holzabschnitt zum Spalten nicht quer auf den Holzspalter. Dies kann gefährlich sein und zu Beschädigungen der Maschine führen.

Versuchen Sie nicht, zwei Holzabschnitte gleichzeitig zu spalten. Ein Holzabschnitt könnte herausgeschleudert werden und Sie treffen.

Stapeln Sie das gespaltene Holz. Ihre Arbeitsumgebung ist dann ordentlicher und dadurch auch sicherer und Sie vermeiden die Gefahr, zu stolpern oder das Stromkabel zu beschädigen.

Angehäuftes Spaltholz und Holzspäne können zu Gefahren in der Arbeitsumgebung führen. Arbeiten Sie nie in einer unordentlichen Arbeitsumgebung, in der Sie Gefahr laufen, zu rutschen, zu stolpern oder zu fallen.



## VI. WARTUNG



**Vor jedem Eingriff am Gerät Netzstecker ziehen.**

### 6.1- Beseitigen eingeklemmter Holzabschnitte (Modelle PREHLS52 / 042001; PREHLS52/5 / 042031 und PREHLS7T / 042011)

- Lassen Sie beide Bedienelemente los.
- Nachdem sich der Holzschieber zurückbewegt hat und in der Ausgangsposition vollständig zum Stillstand gekommen ist, legen Sie ein Holzschicht unter den verklemmten Holzabschnitt (Abb. 20 & 21).
- Starten Sie den Holzspalter, um das Holzschicht vollständig unter den verklemmten Holzabschnitt zu schieben.
- Wiederholen Sie dieses Verfahren mit Holzschichten mit immer steilerem Winkel, bis der Holzabschnitt vollständig befreit ist.

**Versuchen Sie nicht, den eingeklemmten Holzabschnitt loszuschlagen. Durch Hammer- oder Axtschläge wird die Maschine beschädigt oder der Holzabschnitt kann herausgeschleudert werden und Unfälle verursachen.**

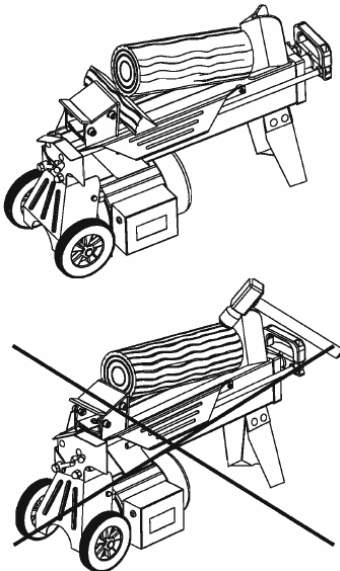


Abb. 20: PREHLS52 / 042001  
PREHLS52/5 / 042031

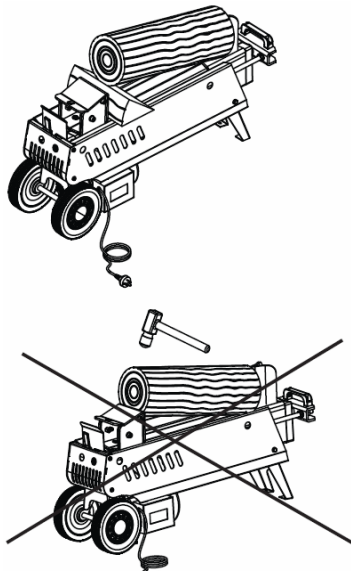


Abb. 21: PREHLS7T / 042011

### 6.2- Hydrauliköl wechseln

#### 6.2.1- Modelle PREHLS52 / 042001 ; PREHLS52/5 / 042031 und PREHLS7T / 042011

1. Wechseln Sie das Hydrauliköl im Holzspalter

- alle 150 Betriebsstunden bei dem Modell 042001/PREHLS52; PREHLS52/5 / 042031;
- alle 400 Betriebsstunden bei dem Modell 042011/PREHLS7T.

2. Verfahren Sie dabei wie folgt:

- Vergewissern Sie sich, dass die beweglichen Teile zum Stillstand gekommen, und ziehen Sie den Netzstecker.
- Lösen Sie die Ölablassschraube mit Peilstab, um sie entfernen zu können.
- Drehen Sie den Holzspalter auf die Stützensseite (Abb. 22 & 23) über einem Behälter mit 4 Litern Fassungsvermögen bei Modell 042001/PREHLS52 ; PREHLS52/5 / 042031 und 8 Litern Fassungsvermögen bei Modell 042011/PREHLS7T), um das Hydrauliköl ablaufen zu lassen.
- Drehen Sie den Holzspalter wieder auf die Motorseite (Abb. 22 & 23).
- Füllen Sie die für das jeweilige Modell in den Technischen Daten angegebene Menge neuen Hydrauliköls ein.
- Wischen Sie den Peilstab an der Ölablassschraube ab und schieben Sie ihn in den Öltank, wobei der

**Ducatillon**  
[www.ducatillon.com](http://www.ducatillon.com)

Holzspalter senkrecht stehen muss.

- Vergewissern Sie sich, dass der Ölstand zwischen den beiden Kerben auf dem Peilstab liegt.
- Reinigen Sie die Ölablassschraube, bevor Sie sie wieder einschrauben. Vergewissern Sie sich, bevor der Holzspalter in eine waagerechte Position gebracht wird, dass sie fest angezogen ist, um das Austreten von Öl zu vermeiden.

Überprüfen Sie regelmäßig, ob der Ölstand zwischen den beiden Kerben am Peilstab liegt.

Bei zu niedrigem Ölstand muss Öl nachgefüllt werden.

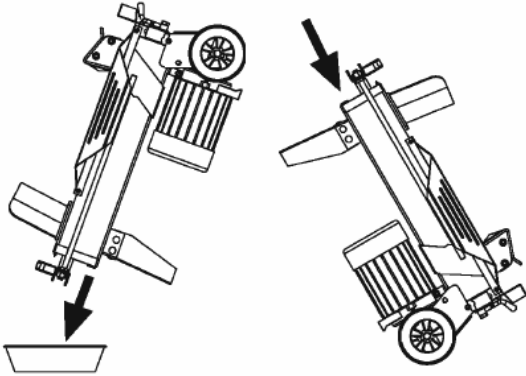


Abb. 22: PREHLS52 / 042001  
PREHLS52/5 / 042031

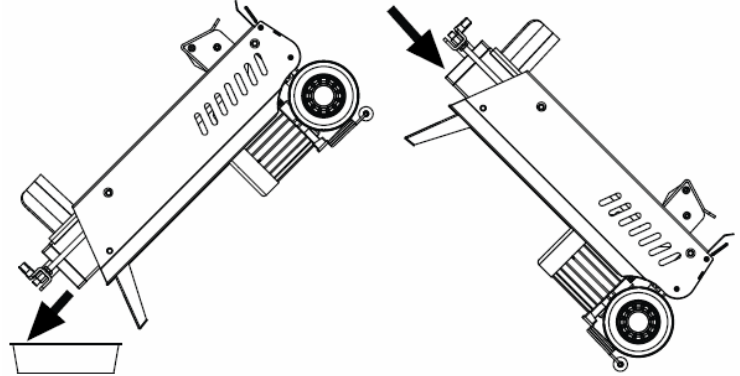


Abb. 23: PREHLS7T / 042011

### 6.2.2- Modell PREHLS7T/V/042021

Das Hydrauliksystem ist ein geschlossenes System mit Öltank, Ölpumpe und Steuerventil.

Überprüfen Sie den Ölstand regelmäßig mit einem Peilstab.

Durch einen zu niedrigen Ölstand kann die Ölpumpe beschädigt werden.

Der Ölstand sollte sich etwa 1 - 2 cm unter dem Höchststand des Tanks befinden.

Das Öl sollte einmal jährlich vollständig gewechselt werden.

- Vergewissern Sie sich, dass die beweglichen Teile zum Stillstand gekommen sind, und ziehen Sie den Netzstecker.
- Sorgen Sie dafür, dass kein Schmutz oder Fremdkörper in den Öltank gelangen.
- Fangen Sie Altöl auf und entsorgen Sie es vorschriftsmäßig.
- Aktivieren Sie nach dem Ölwechsel den Holzspalter einige Male, ohne Holz zu spalten.

### 6.2.3- Empfohlene Öle

Folgende Hydrauliköle werden für das hydraulische Getriebesystem des Holzspalters empfohlen:

SHELL Tellus 22

MOBIL DTE 11

ARAL Vitam GF 22

BP Energol HLP-HM 22

### 6.3- Schärpen des Keils

Nach längerer Benutzung des Holzspalters muss der Keil mit einer feinen Feile geschärft werden, wobei etwaige Grate oder gequetschte Stellen in der Schneide zu beseitigen sind.





## 6.4- Fehlerbehebung

PROBLEM	URSACHE	PROBLEMBEHEBUNG
Holzabschnitte werden nicht gespalten	Holzabschnitt ist falsch positioniert	Zum korrekten Einlegen des Holzabschnitts siehe unter „Betreiben
	Größe oder Härte des Holzabschnitts übersteigt die Kapazität der Maschine	Die Größe der Holzabschnitte vor dem Spalten verringern
	Schneidkante des Keils ist stumpf	Entsprechend dem Abschnitt „Schärfen des Keils“ verfahren
	Öl tritt aus	Leckstelle(n) lokalisieren und Händler
	Die Begrenzungsschraube für den Höchstdruck wurde unerlaubterweise verstellt. Ein niedrigerer Maximaldruck	Den Händler informieren.
Der Holzschieber bewegt sich ruckartig, unter ungewöhnlichen Geräuschen oder starken	Zu wenig Hydrauliköl und zu viel Luft im Hydrauliksystem.	Prüfen, ob Öl nachgefüllt werden muss. Den Händler informieren.
Öl tritt an der Zylinderstange oder an anderen Stellen aus.	Während des Betriebs ist Luft im Hydrauliksystem eingeschlossen.	Vor Inbetriebnahme des Holzspalters die Entlüftungsschraube 3 - 4
	Die Entlüftungsschraube wurde nicht angezogen, bevor der Holzspalter bewegt wurde.	Die Entlüftungsschraube anziehen, bevor der Holzspalter bewegt wird.
	Ölablassschraube mit Peilstab wurde nicht richtig angezogen.	Ölablassschraube mit Peilstab anziehen.
	Hydrauliksteuerventil-Baugruppe und / oder Dichtung(en) verschlissen	Den Händler informieren.
Motor läuft nicht an	Steckdose führt keine Spannung	Sicherung der Stromversorgung prüfen
	Verlängerungskabel defekt	Vom Netz trennen, prüfen und austauschen.
	Schalter oder Kondensator defekt.	Vom Elektriker überprüfen lassen
Holzspalter funktioniert nicht, obwohl der Motor läuft	Ventil ist nicht geöffnet, da sich Verbindungsteile gelockert	Teile überprüfen und anziehen.
	Bedienhebel oder Verbindungsteile verbogen.	Verbogene Teile reparieren
	Hydraulikölstand zu niedrig	Prüfen und Hydrauliköl nachfüllen.

## 6.5- Lagerung

Das Gerät muss an einem trockenen Ort gelagert werden.

Das Gerät stets an einem sicheren Ort außer Reichweite von Kindern aufbewahren



ES

I. Lista de piezas

III. Instrucciones de seguridad

V. Funcionamiento

II. Características

IV. Procedimientos iniciales

VI. Mantenimiento y almacenamiento

## I. LISTA DE PIEZAS

### 1.1- Cortadora de troncos Ref PREHLS52/042001 y Ref. PREHLS7T/042011

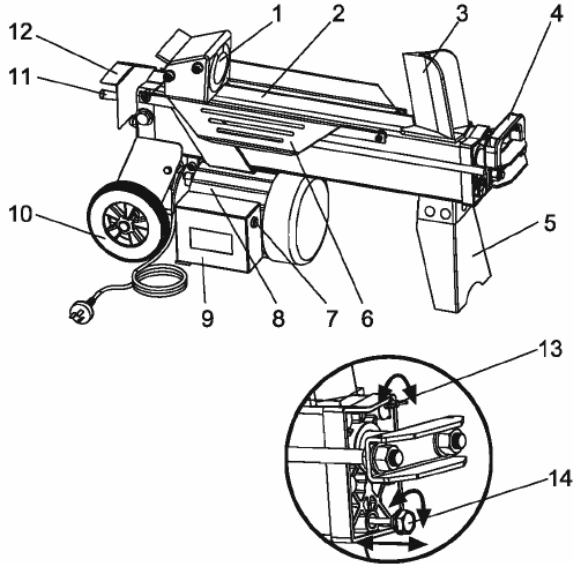


Fig.1: PREHLS52 / 042001  
PREHLS52/5 / 042031

1. Empujador de troncos
2. Mesa de trabajo
3. Cuña
4. Mango de elevación
5. Pata de apoyo
6. Placas de sujeción de troncos
7. Interruptor

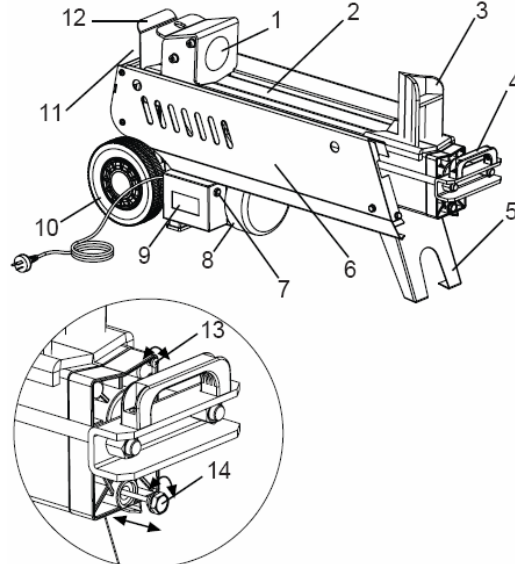


Fig.2 : PREHLS7T / 042011

8. Motor
9. Caja de botones pulsadores
10. Ruedas SÓLO para pequeños desplazamientos.
11. Palanca de control hidráulica.
12. Protección de la palanca de control.
13. Tornillo de purga
14. Tornillo de vaciado de aceite con varilla de nivel

### 1.2- Cortadora de troncos Ref. PREHLS7T/V/042021

1. Asa de transporte
2. Vástago de ajuste del recorrido de la corredera
3. Cuña de corte
4. Corredera
5. Enchufe e interruptor
6. Soporte de unión de la palanca de control
7. Protección superior del motor
8. Motor
9. Soporte lateral de la mesa de apoyo
10. Gancho de retención de la mesa
11. Cubierta de la base
12. Ruedas
13. Base
14. Tapón del depósito de aceite / Purgador de aire
15. Soporte frontal de la mesa de apoyo
16. Protección de la palanca de control.
17. Soporte de troncos ajustable
18. Pomo de ajuste del soporte de troncos

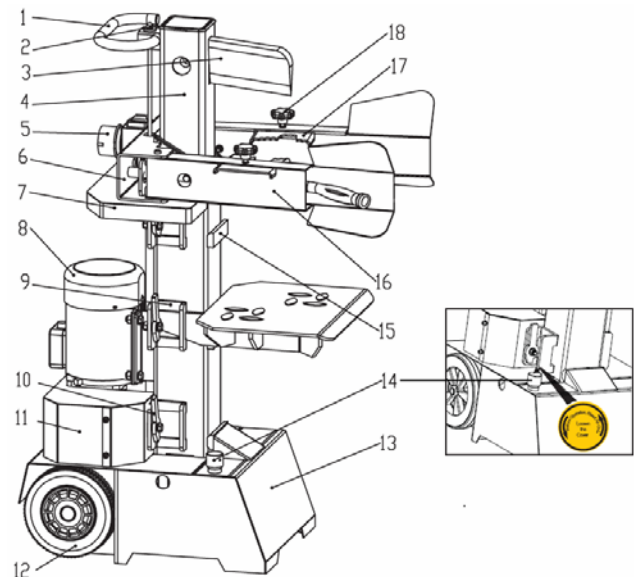















Fig.3 : PREHLS7T/V / 042021

## II. CARACTERÍSTICAS




Descripción	Cortadora de troncos			
Referencia	PREHLS52 /042001	PREHLS52/5 /042031	PREHLS7T /042011	PREHLS7T/V /042021
Modelo / Tipo	65556 / LS4T-52	65558 / LS5T-52	65575 / WS7T	65587 / LS7S
Motor	230V ~ 50Hz			
Potencia	1500 W	1500W	2300 W	3000 W
Clase de protección	IP54	IP54	IP54	IP54
Tamaños de tronco admitidos	Ø5~25 cm L: 52 cm	Ø5~25cm L: 52cm	Ø5~32 cm L: 52 cm	Ø12~32 cm L: 104 / 78 / 52 cm
Fuerza máxima	4 toneladas	5t	7 toneladas	7 toneladas
Presión hidráulica	16 Mpa	20Mpa	16 Mpa	22 Mpa
Capacidad de aceite	3,5 L	3.5 L	6,5 L	5 L
Recorrido de la corredera	-	-	-	480 mm
Velocidad de avance	-	-	-	3,9 cm/s
Velocidad de retroceso	-	-	-	14,5 cm/s
Nivel de presión (dB) (en vacío / en función)	61.6 / 68.6	61.6 / 68.6	61.6 / 68.6	64.9 / 83.5
Nivel de potencia (dB) (en vacío / en función)	73.3 / 80.8	73.3 / 80.8	73.3 / 80.8	77.4 / 90.1
Dimensiones totales (Long. x Anch. x Alt.)	94 x 27 x 51 cm	94x27x51cm	106 x 27,8 x 52,2 cm	83 x 93 x 147 cm
Peso (Kg)	42	46,5	78	115

### Símbolos

	¡Precaución! Riesgo de lesiones y/o de daños y/o deterioro en la herramienta si no se cumplen los requisitos de seguridad.
	<p><b>Descripción de la cortadora de troncos</b></p> <p>Lea el manual de instrucciones.</p> <p>Lea y comprenda el manual y las etiquetas fijadas en la cortadora de troncos. Aprenda su uso y limitaciones y conozca los posibles riesgos específicos. Asegúrese de que todos los usuarios lean las instrucciones. Los operarios deben recibir la capacitación necesaria antes de utilizar la herramienta. Nunca permita que una persona sin la capacitación o instrucción adecuadas utilicen esta herramienta. Guarde este manual para futuras consultas.</p>
	<p>No exponer a condiciones meteorológicas desfavorables (ej.: tormenta, lluvia, nieve) o humedad.</p> <p>No utilizar en áreas húmedas o mojadas.</p>
	<p><b>Evite las situaciones peligrosas</b></p> <p>Utilice siempre la cortadora de troncos instalada sobre un terreno seco, nivelado y firme. Nunca utilice la cortadora de troncos sobre superficies resbaladizas, mojadas, con barro o heladas.</p> <p>La ubicación de instalación no debe tener hierbas altas, arbustos ni otros obstáculos. Debe haber un suficiente sitio para su manipulación y para facilitar la atención del usuario. Para evitar tropezarse, no deje las herramientas, troncos u otros componentes esparcidos alrededor del área de trabajo.</p> <p>No utilizar la cortadora en áreas donde los vapores de pintura, disolventes u otros líquidos inflamables puedan constituir un posible riesgo.</p> <p>Para las cortadoras de troncos Ref. PREHLS52/042001 y PREHLS7T/042011 : Coloque la cortadora sobre un banco de trabajo nivelado, estable, plano y de 60 - 75 cm de</p>

	<p>alto, donde haya suficiente sitio para su manipulación y para facilitar la atención del usuario.</p> <p>Sujete el tronco en la superficie de trabajo si tiene tendencia a resbalarse, moverse o deslizarse.</p>
 	<p><b>Inspeccione la cortadora de troncos</b></p> <p>Compruebe la cortadora antes de conectarla.</p> <p>Mantenga las protecciones colocadas y en buen estado.</p> <p>Tenga la costumbre de verificar que se han retirado las herramientas y llaves de apriete de la herramienta antes de ponerla en marcha.</p> <p>Sustituya piezas dañadas, ausentes o defectuosas antes de utilizar la cortadora.</p> <p>Asegúrese de que todas las tuercas, pernos, tornillos, piezas hidráulicas, abrazaderas de tubos, etc. están firmemente apretados.</p> <p>Compruebe siempre el nivel de aceite en el depósito de aceite hidráulico.</p> <p>Nunca utilice la cortadora cuando haya que repararla o cuando esté en mal estado mecánico.</p> <p>Antes de comenzar el trabajo, es necesario inspeccionar los tubos hidráulicos y conductos, y deben comprobarse los dispositivos de parada;</p> <p><b>Inspeccione los troncos</b></p> <p>Asegúrese de que no haya clavos u objetos extraños en los troncos que vayan a cortarse. Los extremos de los troncos deben estar cortados en ángulo recto. Nunca intente cortar troncos que tengan clavos, alambres o restos. Asegúrese de que los dos extremos del tronco estén cortados lo más a escuadra posible. Esto evitará que el tronco se deslice fuera de su posición cuando se esté cortando. Las ramas deben cortarse a ras del tronco.</p>
   	<p><b>LLEVE EQUIPO DE PROTECCIÓN</b></p> <p>- Proteja sus ojos y cara</p> <p>Una cortadora de troncos puede hacer que salgan proyectados objetos extraños. Los restos que salgan proyectados pueden producir daños oculares permanentes o lesiones en la cara y cabeza.</p> <p>Lleve siempre máscara facial o gafas de protección.</p> <p>Las gafas de uso diario tienen sólo lentes resistentes a los impactos. No son gafas de seguridad.</p> <p>No ponga la cortadora de troncos en el suelo para realizar trabajos de corte. Esta es una posición de trabajo incómoda ya que el operador tiene que poner su cara cerca de la máquina, por lo que existe riesgo de que trozos de madera o residuos puedan golpear la cara.</p> <p>- Lleve guantes y botas de protección.</p> <p>Se recomienda llevar guantes de protección no conductores y calzado o botas de protección antideslizantes cuando se utilice la cortadora.</p>
	<p><b>Evite los incendios</b></p> <p>No fume ni prenda una llama cuando utilice o llene el depósito de aceite.</p> <p>Nunca utilice la cortadora de troncos cerca de una llama o chispa.</p> <p>El aceite es inflamable y puede prender.</p>
 	<p><b>Mantenga los visitantes y niños alejados</b></p> <p>La cortadora de troncos debe utilizarse exclusivamente por una persona. Las demás personas deben mantenerse a una distancia de seguridad del área de trabajo, especialmente cuando la cortadora está en uso.</p> <p>Nunca pida a otra persona que le ayude a liberar un tronco que se haya quedado atascado. El uso de la cortadora de troncos está prohibido a menores de 16 años.</p> <p>Los menores de 18 años deben disponer de la capacitación y aptitudes necesarias para realizar las tareas correctamente y de forma segura, siempre bajo la supervisión de un adulto responsable de su seguridad.</p> <p>Mantenga las personas (en especial niños) y los animales alejados del equipo y del área de</p>



	trabajo.
	<p><b>Evite las lesiones producidas por un accidente imprevisto</b>          ¡Peligro! Manténgase alejado de las piezas en movimiento.          No se monte ni alargue la mano a través del área de corte cuando utilice la cortadora de troncos. Nunca apile los troncos de forma que tenga que alargar la mano a través de la cortadora.          Utilice solamente sus manos para manejar las palancas de control. Nunca utilice el pie, la rodilla, una cuerda ni otro dispositivo de extensión.          Preste siempre atención al movimiento de la cuña o corredera de empuje de troncos.          Nunca ponga troncos en la cargadora mientras la corredera está en movimiento.          Mantenga sus manos alejadas de todas las piezas en movimiento.          Nunca intente cortar dos troncos uno encima del otro. Uno de ellos puede salir despedido hacia arriba y golpearle.          No ponga ninguna herramienta ni otra parte de su cuerpo en la cortadora de troncos durante el uso.</p>
	<p><b>Proteja sus manos</b>          Mantenga sus manos alejadas de las piezas en movimiento. Mantenga sus manos fuera de la cortadora cuando se encuentra en el modo de retorno; la cortadora está diseñada para detenerse automáticamente cuando el cilindro está completamente retraído.          Mantenga sus manos fuera de las grietas o hendiduras que tenga el tronco. Pueden cerrarse repentinamente y machacar o amputar sus manos.          No quite los troncos atascados con sus manos.</p>
	<p><b>Nunca deje desatendida una cortadora en marcha</b>          No deje la máquina desatendida cuando está en marcha.          No abandone la máquina hasta que se haya detenido completamente y se haya desenchufado.</p>
	<p><b>Desconecte el suministro eléctrico</b>          ¡Atención! Desconecte el suministro eléctrico de la máquina: antes de realizar una tarea de mantenimiento, de realizar ajustes o de cambiar piezas, o en cualquier intervención que se haga en la máquina; antes de abrir la cubierta del motor, antes de mover la cortadora o cuando no está en uso.          Consulte el manual antes de realizar una tarea de mantenimiento.          Desconecte el suministro eléctrico si el equipo, el cable de alimentación o el alargador sufren daños o cortes durante el funcionamiento.          Tire del enchufe para desconectar el equipo. No tire del cable.</p>
	<p><b>Cuide el medio ambiente</b>          Lleve el aceite usado a un punto de recogida autorizado o cumpla la normativa del país donde se utiliza la cortadora de troncos.          No vacíe los restos en desagües, vertederos o agua.          No vacíe los restos o desechos en desagües.          No tire la máquina a la basura doméstica cuando se deseche.          Deshágase de la herramienta en el centro de reciclaje más próximo. Consulte a su organismo local o de reciclaje para obtener más información sobre la eliminación.</p>

### III. INSTRUCCIONES DE SEGURIDAD

Antes de utilizar esta herramienta, lea atentamente este manual, familiarícese con su contenido y comprenda todas las instrucciones de seguridad.

No utilice ni repare la herramienta si no entiende claramente este manual.

Observe siempre las instrucciones de seguridad para reducir al mínimo el riesgo de daños a las instalaciones y cualquier riesgo de daños y lesiones propias y en personas y /o animales.

Guarde el manual con la herramienta en un lugar seguro para poder leerlo siempre que tenga una duda sobre su uso o cuando realice una tarea de mantenimiento.

#### 3.1- Información general de seguridad

##### 1. Mantenga limpia la zona de trabajo

Las áreas abarrotadas son zonas sensibles a los accidentes y lesiones.

##### 2. Tenga en cuenta las condiciones del entorno de trabajo

No exponga la herramienta a la lluvia o la humedad.

No utilice la herramienta en lugares húmedos o mojados.

La zona de trabajo debe estar bien iluminada (luz natural o artificial suficiente) y ventilada.

No utilice la herramienta en el interior.

##### 3. Proteja la herramienta frente a descargas eléctricas.

Compruebe que el circuito eléctrico esté debidamente protegido y que corresponda con el suministro eléctrico, el voltaje y la frecuencia del motor.

Compruebe que haya una toma de tierra y un interruptor diferencial de regulación instalado contracorriente.

Conecte la cortadora de troncos a una toma de tierra.

Evite tocar con el cuerpo las superficies conectadas a tierra (ej.: tubos, radiadores, refrigerador).

Nunca abra la caja de botones pulsadores del motor, ni el interruptor ni la caja de conexiones. En caso necesario, póngase en contacto con un electricista cualificado.

Asegúrese de no tocar con los dedos las clavijas del enchufe cuando conecte o desconecte la cortadora.

Desconecte el cable de alimentación si la herramienta o el cable sufren daños durante el uso. Tire del enchufe para desconectar la herramienta. No tire del cable.

##### 4. Mantenga los niños alejados del equipo

No permita que los transeúntes toquen la herramienta o su cable de alimentación o el alargador.

Todos los transeúntes (en especial los niños) deben mantenerse alejados del equipo y la zona de trabajo.

Mantenga la herramienta fuera del alcance de los niños. Nunca permita que los niños utilicen la herramienta. Los niños deben ser supervisados para asegurarse de que no juegan con la herramienta.

Se prohíbe a los niños utilizar esta herramienta.

Solamente adultos con la instrucción adecuada deben utilizarla. Esta herramienta no está destinada a que la utilicen personas (incluidos niños) con discapacidades físicas, sensoriales o mentales, o con falta de experiencia y conocimientos, a menos que hayan recibido instrucción o supervisión en relación con su uso por parte de una persona responsable de su seguridad.

##### 5. La herramienta debe estar parada cuando se guarde.

Cuando no se utilice, la herramienta debe guardarse en un lugar seco y cerrado, alejado de los niños.

##### 6. No fuerce la herramienta.

Su rendimiento será mejor y más seguro si se utiliza a la velocidad de régimen para la que está indicada.

No utilice la herramienta para otros propósitos diferentes de los indicados. Su rendimiento será mejor y más seguro si se utiliza sólo para su aplicación prevista.

Bajo ninguna circunstancia realice modificaciones en la cortadora de troncos. Esta herramienta se ha diseñado para ser utilizada de acuerdo con las instrucciones de funcionamiento. Las modificaciones



realizadas en la herramienta o el uso de la herramienta de una forma que altere sus características o capacidades de diseño podría ocasionar lesiones graves o mortales.

Nunca intente cortar troncos que sean de mayor tamaño al indicado en la tabla de especificaciones. Esto podría ser peligroso y puede dañar la máquina.

7. Use el equipo correcto.

No fuerce herramientas pequeñas ni acoplamientos para hacer la tarea de una herramienta pesada.

8. Lleve la ropa adecuada



No lleve ropa, guantes, collares ni joyería holgada, ya que pueden quedar atrapadas por las piezas móviles.

Si tiene pelo largo, lleve una redcilla para el pelo para mantenerlo recogido.

9. Use equipo de protección

Lleve equipo de protección adecuado a las condiciones y al entorno de trabajo

Lleve un caso protector, gafas de seguridad, orejeras, máscara o mascarilla contra el polvo, guantes de goma y calzado antideslizante para reducir el riesgo de lesiones personales durante el uso o la manipulación de la herramienta.

10. No fuerce la postura para utilizar la herramienta

Asegúrese de estar bien equilibrado en todo momento.

El suelo no debe ser resbaladizo.

Nunca permanezca sobre un tronco o la cortadora de troncos. Pueden producirse lesiones graves si se inclina la herramienta o si se toca involuntariamente la pieza de corte. No guarde ningún objeto en un lugar encima ni cerca de la cortadora donde una persona pueda alcanzarlo.

11. Realice un mantenimiento cuidadoso

Mantenga la herramienta limpia para un rendimiento óptimo y más seguro.

Siga las instrucciones de lubricación y sustitución de accesorios.

Mantenga las asas secas, limpias y sin aceite ni grasa.

12. Desconecte (apague) siempre la herramienta cuando no la utilice, antes de una reparación o cuando cambie los accesorios.

13. Retire las herramientas y llaves de ajuste

Habitúese a comprobar que se retiran las herramientas y llaves de ajuste de la herramienta antes de ponerla en marcha.

14. Evite un encendido involuntario

Asegúrese de que el interruptor está apagado antes de la puesta en marcha.

15. Esté atento

Vigile lo que esté haciendo. Actúe con sentido común.



Nunca utilice la herramienta ni otra máquina mientras esté bajo la influencia del alcohol, medicación o cualquier otra sustancia que pueda afectar a su capacidad de juicio para utilizarla adecuadamente.

16. Compruebe las piezas dañadas

Antes de seguir utilizando la herramienta, debe comprobarse cuidadosamente para determinar su funcionamiento adecuado.

Compruebe la alineación de las piezas móviles y su libertad de movimiento, localice las piezas que puedan estar rotas, compruebe que todo está montado correctamente y verifique el resto de las condiciones que podrían afectar al funcionamiento de la herramienta.

17. No fuerce el cable de alimentación.

No lleve nunca la herramienta por el cable ni tire de él para desconectarlo del enchufe.

Mantenga el cable alejado del calor, aceite y bordes cortantes.

Verifique periódicamente el cable de la herramienta; si está dañado, llévelo a un centro de reparación autorizado.

18. Uso de alargadores

Cuando la herramienta se utilice con un alargador, asegúrese de que satisface las especificaciones de uso.

Si utiliza la herramienta en el exterior, utilice un alargador diseñado para uso exterior.

El uso incorrecto de alargadores pueden producir el funcionamiento incorrecto de la cortadora de troncos y un sobrecalentamiento. Compruebe que la longitud del alargador no sea superior a 10 m y que su sección no sea inferior a 2,5 mm<sup>2</sup> para que la circulación de corriente al motor sea suficiente. Evite el uso de conexiones desnudas o sin el aislamiento adecuado. Las conexiones deben realizarse con el material de protección adecuado para uso exterior.

Verifique periódicamente los alargadores y sustitúyalos si están dañados.

19. Los interruptores defectuosos deben enviarse a un agente de servicio autorizado para su sustitución. No use la herramienta si el interruptor no permite encenderla o apagarla.

#### 20. Advertencia

El uso de otros accesorios o componentes diferentes de los recomendados en este manual de instrucciones puede producir lesiones a personas o animales.

El operario o usuario es responsable de los daños producidos a otras personas o a sus propiedades.

21. Las reparaciones en la herramienta sólo deben realizarse por personal cualificado.

A menos que las instrucciones indiquen lo contrario, las reparaciones o sustituciones de una pieza dañada deben realizarse en un centro de servicio autorizado.

Esta herramienta cumple los requisitos de seguridad correspondientes. Las reparaciones sólo deben realizarse por técnicos cualificados con piezas de recambio originales. De lo contrario, pueden producirse daños considerables en el usuario.

#### 22. Observaciones:

Las precauciones e instrucciones de seguridad que se indican en este manual no contemplan a fondo todas las condiciones y situaciones que puedan surgir.

El operario y/o el usuario deben utilizar su sentido común y actuar con precaución cuando utilicen la herramienta, en especial en situaciones no contempladas anteriormente.

23. Nota: Consulte el manual del usuario suministrado para la información específica de mantenimiento y seguridad. Si ha perdido el manual, póngase en contacto con su distribuidor para solicitar otro manual.

22. Importante: La información incluida en este manual de instrucciones describe los componentes disponibles en el momento de la publicación. Nos reservamos el derecho de realizar cambios sin previo aviso y sin obligación alguna con el fin de realizar modificaciones en los componentes fabricados anteriormente.

Los procedimientos descritos en este manual están destinados a sacar el máximo provecho de la herramienta y a evitar los daños en usted y en los demás. Estos procedimientos son directrices para el funcionamiento seguro en la mayoría de condiciones, y no pretenden sustituir las normas de seguridad y/o las reglas vigentes en su país o región.

## IV. PROCEDIMIENTOS INICIALES

### 4.1- Desembalaje

#### 4.1.1- PREHLS52 / 042001 ; PREHLS52/5 / 042031 y PREHLS7T / 042011

Se recomienda que al menos 2 personas se encarguen de desembalar la cortadora de troncos.

Saque la herramienta de su embalaje.

Compruebe que la herramienta y los accesorios no presenten daños.

#### 4.1.2- PREHLS7T/V / 042021

Se recomienda que al menos 2 personas se encarguen de desembalar la cortadora de troncos.





Contenidos del paquete (fig.4) :

- A Bastidor de la cortadora de troncos ..... 1 unidad
- b. Conjunto de palanca de control y protecciones 2 unidades
- c. Mesa de apoyo extraíble ..... 1 unidad
- D Manual del usuario ..... 1 unidad

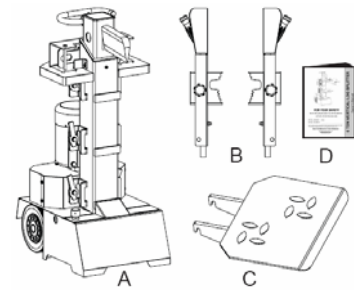


Fig. 4

Realice los pasos siguientes del 1 al 5 (consulte las figs.5) :

- Coloque la cortadora de troncos en el suelo. Incline 45 grados todos los lados de la caja de cartón (coloque la caja sobre sus 4 lados para abrir sucesivamente las 4 tapas).
- Asegúrese de colocar la caja (B) para apoyar la caja de la cortadora de troncos (A) en un punto ligeramente más alto que el centro. - El otro lado de la caja (B) debe estar apoyado contra un objeto firme, por ejemplo una pared.
- Debe colocarse una cuña (C) debajo del embalaje inclinado de la cortadora de troncos (A) para evitar que resbale.
- Saque la caja de la cortadora de troncos.

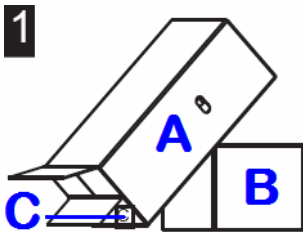


Fig. 5a

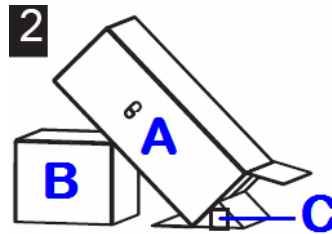


Fig. 5b

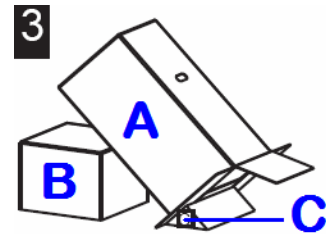


Fig. 5c

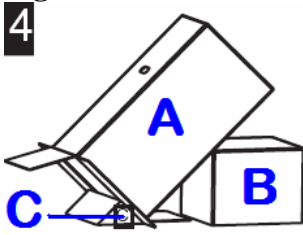


Fig. 5d

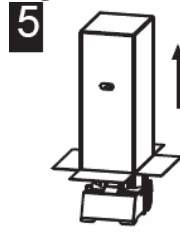


Fig. 5e

## 4.2- Ajustes y preparación para el uso

### 4.2.1- PREHLS52 / 042001 ; PREHLS52/5 / 042031y PREHLS7T / 042011

Atornille la pata de apoyo en la cortadora de troncos.

Levante la cortadora por las asas de los dos extremos y colóquela sobre una superficie de trabajo nivelada, estable, plana y de 60 - 75 cm de alto.

### 4.2.2- PREHLS7T/V / 042021

1. Saque el pasador de resorte (A) para extraer el pasador de bloqueo (B). (consulte la fig.6)

Aplicar una fina capa de grasa (1) en las dos superficies de la protección de la palanca de control, tal como se ilustra.

Inserte la palanca de control y el conjunto de protección. Asegúrese de que el extremo de la palanca de control se introduce en la ranura del soporte de unión (C).

Sujete la palanca de control y el conjunto de protección con el pasador de bloqueo (B) y el pasador de resorte (C).

Siga los mismos pasos para instalar la otra palanca de control y el conjunto de protección en el otro lado.

2. Hay 3 posiciones de instalación (fig.7) disponibles para la mesa de apoyo para ajustar diferentes longitudes de corte.

En todas las posiciones de instalación hay ganchos de retención (D).



Meta la mesa de apoyo en los soportes seleccionados (E).  
 Gire 90 grados los ganchos de retención (D) de los dos lados para sujetar la mesa de apoyo.

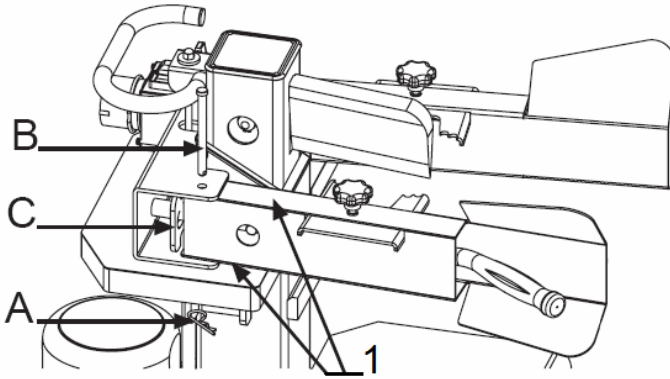


Fig.6 : (1) aplique grasa

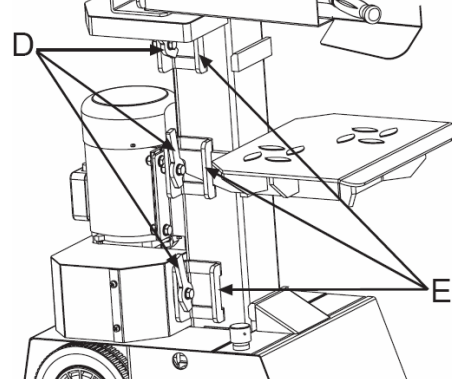


Fig.7

### 4.3- Requisitos eléctricos

#### 4.3.1- PREHLS52 / 042001 ; PREHLS52/5 / 042031 y PREHLS7T / 042011

Conecte el enchufe principal a un suministro eléctrico estándar de 230V±10% (50 Hz±1 Hz) provisto de dispositivos de protección de subvoltaje, sobrevoltaje y sobrecorriente, así como de un dispositivo de corriente residual, con un régimen de corriente residual máxima de 0,03A.

Diagramas eléctricos y de agua (Figs. 8ª&b e 9):

#### 4.3.2- PREHLS7T/V / 042021

Con el motor de 230 V 50 Hz, la cortadora de troncos debe conectarse a un suministro eléctrico de 230 V±10% (50 Hz±1 Hz).

El suministro eléctrico debe estar provisto de dispositivos de protección de subvoltaje, sobrevoltaje y sobrecorriente, así como de un dispositivo de corriente residual, con un régimen de corriente residual máxima de 0,03A.

Los cables de goma de conexión eléctrica deben estar en conformidad con la norma EN60245, e incluyen siempre la marca H07RN.

Diagramas eléctricos y de agua (Fig. 10):

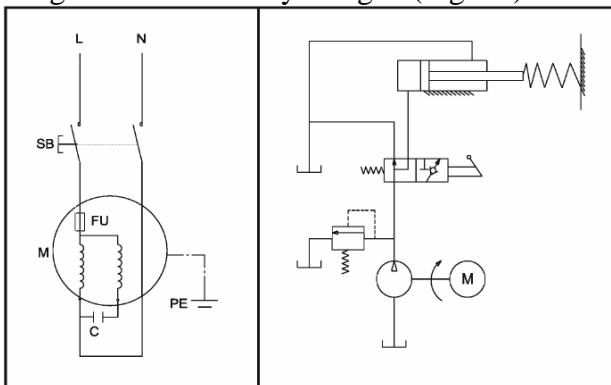


Fig.8a: PREHLS52 / 042001

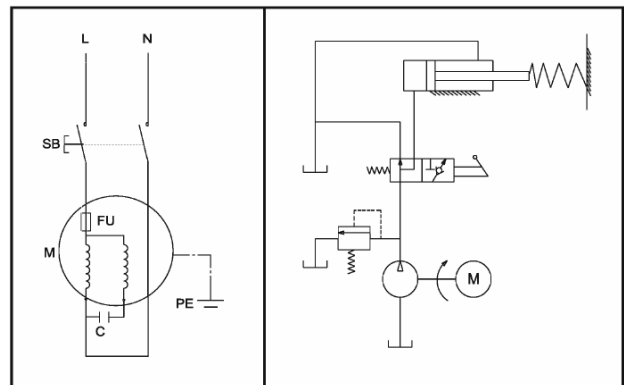


Fig.8b: PREHLS52/5 / 042031

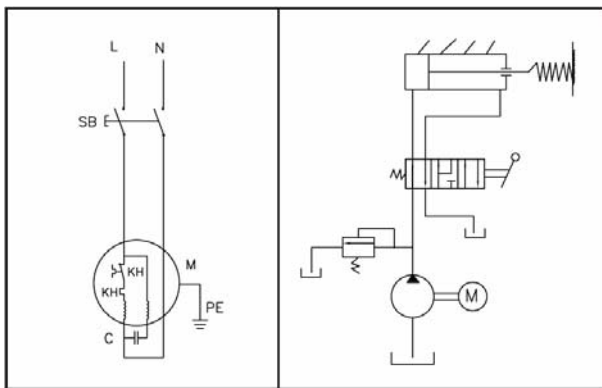


Fig.9 : PREHLS7T / 042011

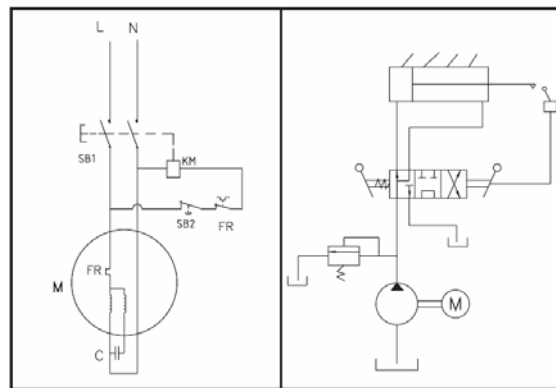


Fig.10 : PREHLS7T/V / 042021

#### 4.4- Dispositivo limitador de presión máxima

##### 4.4.1- PREHLS52 / 042001 ; PREHLS52/5 / 042031 y PREHLS7T / 042011



**¡NO AJUSTE EL TORNILLO LIMITADOR DE PRESIÓN MÁXIMA!**

La presión máxima está ajustada en fábrica, y el tornillo limitador de presión máxima está fijado con sellante para asegurar que la cortadora de troncos funciona con una presión no superior a 4T, 5T ó 7T. El ajuste se ha efectuado por mecánicos cualificados que han utilizado instrumentos profesionales. El reajuste no autorizado hará que la bomba hidráulica no produzca suficiente fuerza de corte, o producirá lesiones graves y daños en la máquina.

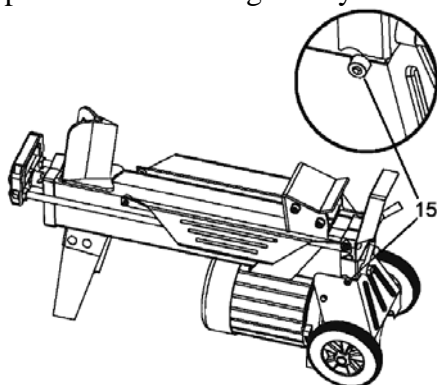


Fig.11: PREHLS52 / 042001 ; PREHLS52/5 / 042031

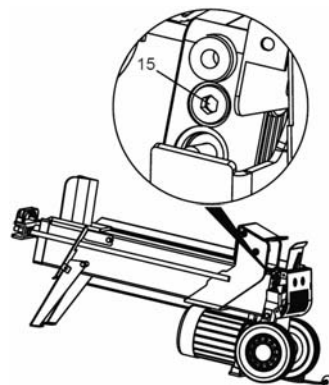


Fig.12 : PREHLS7T / 042011

(15) Dispositivo limitador de presión máxima

#### 4.5 - Cómo mover la cortadora de troncos

La cortadora de troncos está equipada con dos ruedas para pequeños desplazamientos.

Asegúrese de que el tapón del depósito de aceite está firmemente apretado.

Para mover la cortadora al área de trabajo, coja del asa para inclinarla ligeramente.

Las ruedas no están concebidas para transportar o remolcar la cortadora de troncos una distancia larga.

No remolque la cortadora en carreteras abiertas al tráfico.

## V. FUNCIONAMIENTO

### 5.1- Uso previsto

La cortadora es una máquina prevista para cortar la leña, en la cual el tronco resulta cortado con la presión de una mesa contra una cuña fija.

### 5.2- Condiciones de uso



Esta cortadora de troncos es un modelo de uso doméstico.

Está diseñada para funcionar a una temperatura ambiente entre +5°C y 40°C y para instalarse a altitudes no superiores a 1.000 m por encima del nivel del mar.

La humedad ambiente debe ser inferior al 50% a 40°C.

La cortadora puede guardarse o transportarse a temperaturas ambiente entre -25°C y 55°C.

### 5.3 - Procedimientos previos al uso

1. Familiarícese con los controles y las funciones de la cortadora de troncos (consulte las ilustraciones).

2. El tornillo de purga se debe aflojar hasta que pueda entrar y salir aire del depósito de aceite con facilidad. El aire que pasa por el orificio del tornillo de purga debe poder detectarse cuando la cortadora está en funcionamiento.

3. Antes de mover la cortadora, asegúrese de que el tornillo de purga está apretado para evitar pérdidas de aceite.



**Si no se suelta el tornillo de purga, el aire quedará atrapado en el sistema hidráulico. La compresión y descompresión continuas del aire reventarán las juntas del sistema hidráulico y producirán daños permanentes en la cortadora de troncos.**

4. Planifique el área de trabajo.

Trabaje con seguridad y ahorre esfuerzo al planificar el trabajo previamente.

Mantenga los troncos en un lugar de fácil acceso.

Tenga preparado un lugar para apilar la madera cortada o para cargarla en un camión o remolque aparcado cerca.

5. Prepare los troncos para cortarlos.

- Las cortadoras PREHLS52/042001; PREHLS52/5 / 042031 y PREHLS7T/042011 permiten colocar troncos de hasta 52 cm de longitud.

- La cortadora PREHLS7T/V/042021 permiten colocar troncos de hasta 104 cm de longitud.

Las tres posiciones de la mesa de apoyo permiten que la cortadora pueda admitir troncos de 52 cm, 78 cm o 104 cm de longitud.

Inserte la mesa de apoyo en la posición lo más cerca posible a la longitud del tronco, y fije la mesa con el gancho de retención.

Al cortar ramas y secciones grandes, no corte secciones de más de 100 cm de longitud.

6. Aplique una capa fina de grasa a las superficies de la corredera antes del uso para prolongar su vida útil.

7. Pase el cable de suministro eléctrico.

Pase el cable desde la fuente de alimentación hasta la cortadora de tal forma que no pueda tropezarse con él ni resulte dañado durante la sesión de trabajo.

Proteja el cable de suministro eléctrico contra impactos y materiales corrosivos y evite dar tirones.

8. Abra la purga de aire.

Afloje unas vueltas el tapón del depósito de aceite siempre que vaya a utilizarse la cortadora. Apriete de nuevo el tapón cuando haya terminado.

9. Cuando hay una temperatura muy baja, mantenga en marcha la cortadora sin carga durante 15 minutos para precalentar el aceite hidráulico.

#### 5.3.1- PREHLS7T/V/042021

a) Ajuste el recorrido de la cuña de corte; para ello, realice los pasos siguientes:



1. Mueva la cuña de corte a la posición deseada.  
La posición superior del recorrido debe ser de unos 3~5 cm sobre los troncos que se vayan a cortar (Fig.13).

2. Suelte una palanca de control o apague el motor

3. Afloje el tornillo de ajuste (A) con la llave L. Levante la varilla de ajuste (B) hasta que la varilla de ajuste (B) justo quede retenida por la acción del resorte en el interior.

Apriete el tornillo de ajuste (A).

4. Suelte las dos palancas de control o encienda el motor

5. Compruebe la posición superior de la cuña de corte.

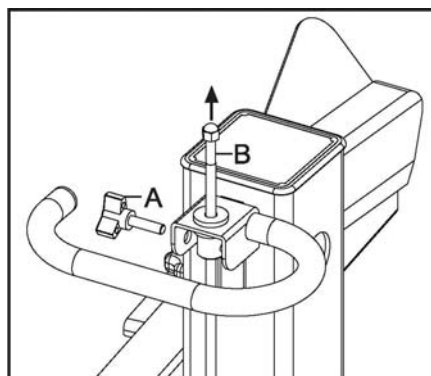


Fig.13

## 5.4 - Colocación del tronco en la cortadora

### 5.4.1- PREHLS52 / 042001 ; PREHLS52/5 / 042031 y PREHLS7T / 042011

Sujete firmemente el tronco en las placas de sujeción y la mesa de trabajo (Fig.14 y 15).

Asegúrese de que el tronco no gira, bascula o desliza mientras se está cortando.

No fuerce la hoja cortando el tronco en la parte superior, ya que se dañará la hoja o la herramienta.

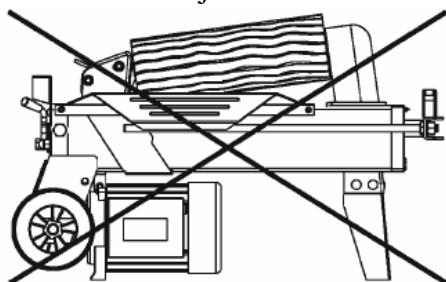


Fig.14 : PREHLS52 / 042001 ; PREHLS52/5 / 042031

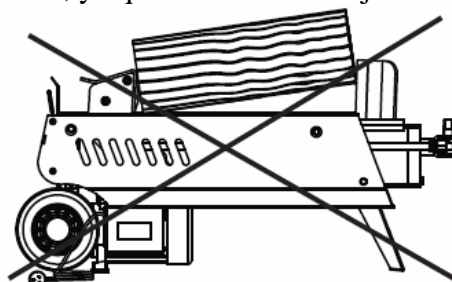


Fig.15 : PREHLS7T / 042011

### 5.4.2- PREHLS7T/V/042021

(a) Coloque el tronco sobre la mesa de apoyo en posición vertical y apoyado plano sobre la mesa. Asegúrese de que la cuña y la mesa de apoyo hacen contacto con el tronco en ángulo recto en los dos extremos.

No intente cortar un tronco si está inclinado.

b) Ajuste las mordazas de tronco (A) según el diámetro del tronco para obtener el ángulo más cómodo de las palancas de control (Fig.16).

c) Sujete firmemente el tronco con los soporte de sujeción situados en las protecciones de la palanca de control (Fig.17).

¡Nunca abra los soportes de sujeción mientras se está moviendo el tronco!

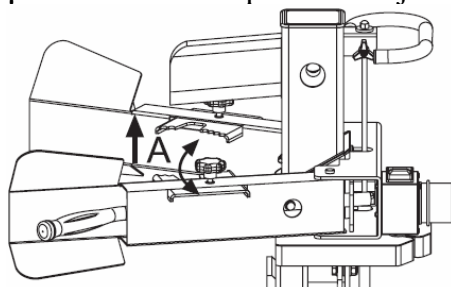


Fig.16: b) Ajuste las mordazas de tronco (A)

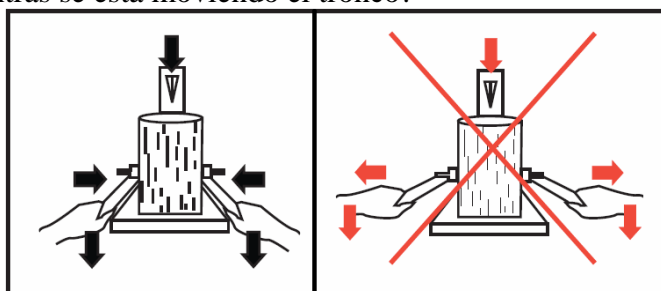


Fig.17: c) Sujete el tronco con los soportes de sujeción

## 5.5 - Puesta en marcha de la cortadora de troncos

### 5.5.1- PREHLS52 / 042001 ; PREHLS52/5 / 042031 y PREHLS7T / 042011

Estas cortadoras de troncos están equipadas con el sistema de control “ZHB”, que debe ser manejado con las dos manos:

- la mano izquierda controla la palanca de control hidráulica (11)
- la mano derecha controla el interruptor pulsador (9).

La cortadora de troncos se detendrá si se suelta una mano.

Cuando ambas manos suelten los controles, el empujador de tronco vuelve atrás a su posición inicial.

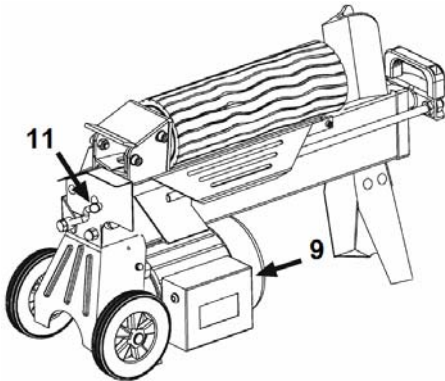


Fig.18: PREHLS52 / 042001  
PREHLS52/5 / 042031

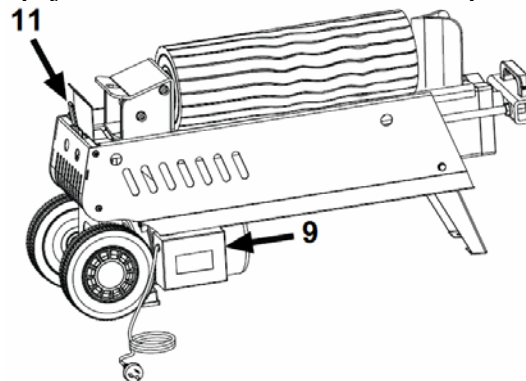


Fig.19 : PREHLS7T / 042011



**¡Nunca fuerce la cortadora de troncos manteniendo presión durante más de 5 segundos para cortar madera excesivamente dura!**

Después de este intervalo de tiempo, el aceite bajo presión se calentará en exceso y la máquina podría resultar dañada. Cuando corte troncos muy duros, gírelo 90° e intente cortarlo en una dirección distinta. En todo caso, si no puede cortar el tronco, significa que su dureza excede la capacidad de la máquina y deberá desecharse para proteger la cortadora.

a) Nota para PREHLS52 / 042001; PREHLS52/5 / 042031:

El dispositivo de bloqueo de tipo gatillo impide la bajada de la palanca de control hidráulica.

Para accionar la palanca de control hidráulica (11), retraiga el gatillo hacia atrás con el dedo índice antes de empujar hacia delante la palanca de control hidráulica.

a) Comentario para PREHLS7T / 042011:



La palanca de control de dos posiciones gobierna la fuerza y la velocidad de corte.

En la 1ª posición, empuje la palanca hasta la mitad para obtener una mayor velocidad con una fuerza de corte menor para cortar troncos normales;

En la 2ª posición, empuje la palanca del todo para obtener una fuerza de corte máxima con una velocidad más baja para cortar troncos particularmente duros o tratados.

Estas posiciones pueden cambiarse simplemente levantando y bajando la palanca.

### 5.5.2- PREHLS7T/V/042021

Baja las palancas para empezar a cortar.

Al soltar una de las palancas se detendrá la cuña de corte.

Suelte las dos empuñaduras para que la cuña de corte vuelva a la posición superior.

### Consejos:

No corte troncos verdes. Los troncos secos se cortan mucho más fácilmente y no se bloquean con tanta frecuencia que los troncos verdes.

Corte el tronco en la dirección de sus vetas de crecimiento.

No ponga el tronco a través de la máquina para cortarlo. Esto podría ser peligroso y puede dañar gravemente la máquina.

No intente cortar dos troncos al mismo tiempo. Uno de ellos puede salir despedido hacia arriba y golpearle.

Apile los troncos a medida que los corta. Esto proporcionará un área de trabajo más segura y la mantendrá ordenada, y evitará el peligro de tropezarse o dañar el cable de suministro eléctrico.

La madera cortada y los pedazos de madera partidos pueden suponer un peligro. Nunca siga trabajando en un área de trabajo abarrotada que pueda hacerle tropezar o caerse.

## VI. MANTENIMIENTO



**Antes de manipular el equipo, asegúrese de que está desconectado del suministro eléctrico.**

### 6.1- Extracción de un tronco atascado ( PREHLS52 / 042001 ; PREHLS52/5 / 042031 y PREHLS7T / 042011)

- Suelte los dos controles.
- Cuando se haya retraído el empujador de troncos y esté detenido completamente en su posición inicial, inserte una cuña de madera debajo del tronco atascado (Fig.20 & 21).
- Arranque la cortadora para empujar la cuña de madera y colocarla totalmente debajo del tronco atascado.
- Repita este procedimiento con cuñas más agudas para sacar completamente el tronco

**No intente sacar el tronco golpeándolo. Si se golpea, se dañará la máquina o el tronco puede salir despedido y causar un accidente.**

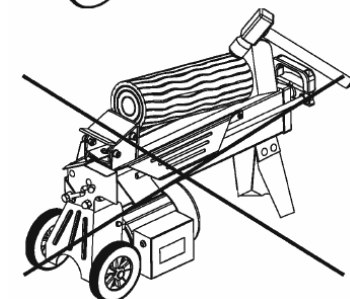
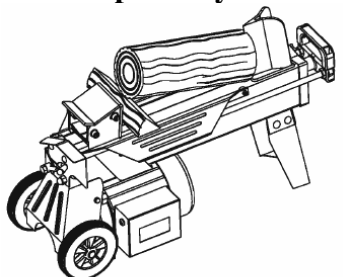


Fig.20 : PREHLS52 / 042001

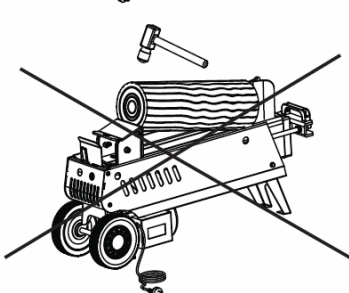
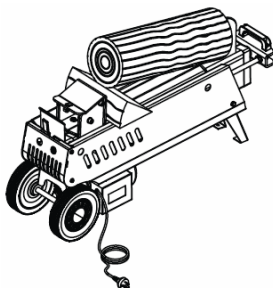


Fig.21 : PREHLS7T / 042011

### 6.2- Cambio del aceite hidráulico

#### 6.2.1- PREHLS52 / 042001; PREHLS52/5 / 042031 y PREHLS7T / 042011

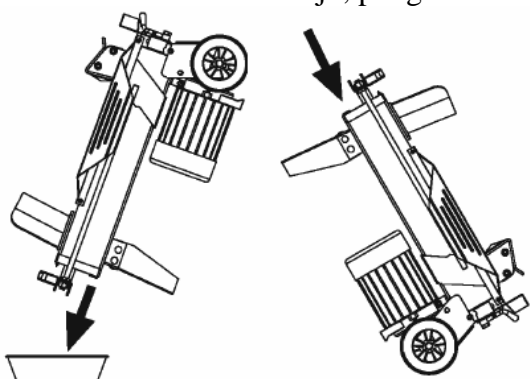
1. Cambie el aceite hidráulico de la cortadora a los siguientes intervalos:

- cada 150 horas de uso para las cortadoras de troncos Ref. 042001/PREHLS52; PREHLS52/5/042031
- cada 400 horas de uso para las cortadoras de troncos Ref. 042011/PREHLS7T.

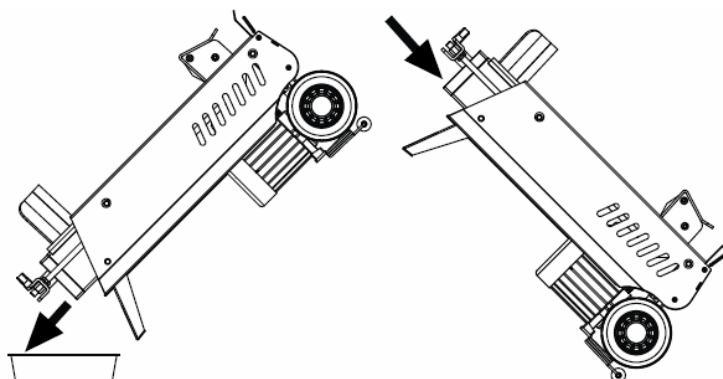
2. Realice los pasos siguientes para cambiar el aceite:

- Asegúrese de que todas las piezas móviles están detenidas y que la cortadora está desenchufada.
- Desenrosque y quite el tornillo de vaciado de aceite con varilla de nivel.

- Gire la cortadora sobre el lado de la pata de apoyo (Fig.22 y 23) sobre un recipiente (capacidad de 4 litros para la cortadora de troncos Ref. 042001/PREHLS52 y capacidad de 8 litros para la cortadora de troncos Ref. 042011/PREHLS7T) para vaciar el aceite hidráulico.
  - Gire la cortadora sobre el lado del motor (Fig.22 y 23).
  - Llene el depósito con aceite hidráulico nuevo (consulte la capacidad del depósito de aceite en la tabla de especificaciones).
  - Limpie la superficie de la varilla de nivel en el tornillo de vaciado de aceite y póngala de nuevo en el depósito de aceite mientras mantiene la cortadora en posición vertical.
  - Asegúrese de que el nivel del aceite nuevo esté entre las dos ranuras situadas alrededor de la varilla de nivel.
  - Limpie el tornillo de vaciado de aceite antes de enroscarlo de nuevo. Compruebe que está bien apretado para evitar pérdidas antes de colocar la cortadora de troncos en posición horizontal.
- Compruebe periódicamente el nivel de aceite para asegurarse de que está entre las dos ranuras de la varilla de nivel.
- Si el nivel de aceite es bajo, ponga más aceite.



**Fig.22 : PREHLS52 / 042001  
PREHLS52/5 / 042031**



**Fig.23 : PREHLS7T / 042011**

### 6.2.2- PREHLS7T/V/042021

El sistema hidráulico es un sistema cerrado formado por el depósito de aceite, la bomba de aceite y la válvula de control.

Compruebe frecuentemente el nivel de aceite con la varilla de nivel

Un nivel de aceite bajo puede dañar la bomba de aceite.

El nivel de aceite debe estar aproximadamente 1 ~ 2 cm por debajo de la superficie superior del depósito de aceite.

El aceite debe cambiarse totalmente una vez al año.

- Asegúrese de que todas las piezas móviles están detenidas y que la cortadora está desenchufada.
- Asegúrese de que no entre suciedad ni residuos en el depósito de aceite.
- Recoja el aceite usado y recíclalo responsablemente.
- Después de un cambio de aceite, encienda la cortadora de troncos sin que realice cortes.

### 6.2.3- Aceite recomendado

Se recomienda utilizar los aceites hidráulicos siguientes para el sistema de transmisión hidráulica de la cortadora de troncos:

SHELL Tellus 22

MOBIL DTE 11

ARAL Vitam GF 22

BP Energol HLP-HM 22

### 6.3- Afilado de la cuña de corte

Después de haber utilizado la cortadora de troncos durante un período de tiempo o cuando sea necesario, afile la cuña de corte con una lima dulce y elimine todas las rebabas o áreas aplastadas a lo





largo del borde de corte.

#### 6.4- Solución de problemas

PROBLEMA	CAUSA POSIBLE	SOLUCIÓN RECOMENDADA
No es posible cortar troncos	El tronco está colocado incorrectamente	Consulte la sección "Funcionamiento de la cortadora de troncos" para cargar correctamente el tronco.
	El tamaño o la dureza del tronco supera la capacidad de la	Corte el tronco a un tamaño más pequeño antes de cortarlo
	El borde de la cuña de corte es romo.	Consulte la sección "Afilado de la cuña de corte" para afilar el borde de corte.
	Pérdida de aceite	Localice las pérdidas y póngase en
	Se ha realizado un ajuste no autorizado en el tornillo limitador de presión máxima. Se ha ajustado el valor de	Póngase en contacto con el distribuidor.
El empujador de troncos da sacudidas, realiza ruidos anómalos o vibra excesivamente.	Falta de aceite hidráulico y aire excesivo en el sistema hidráulico.	Compruebe el nivel de aceite. Póngase en contacto con el distribuidor.
Pérdidas de aceite alrededor de la corredera de cilindro o en otros puntos.	Aire atrapado en el sistema hidráulico durante el uso.	Afloje el tornillo de purga entre 3 y 4 vueltas antes de utilizar la cortadora de troncos.
	El tornillo de purga no está apretado antes de mover la cortadora de troncos.	Apriete el tornillo de purga antes de mover la cortadora de troncos.
	El tornillo de vaciado de aceite con varilla de nivel no está apretado.	Apriete el tornillo de vaciado de aceite con varilla de nivel.
	Conjunto de válvula de control hidráulico y / o junta(s) desgastados.	Póngase en contacto con el distribuidor.
El motor no arranca.	No hay corriente en el enchufe.	Compruebe el fusible de red.
	Cable eléctrico de extensión defectuoso.	Desenchufe, compruebe y sustituya el cable.
	Interruptor o condensador defectuoso.	Llame a un electricista para comprobarlo.
La cortadora de troncos no funciona mientras el motor está en marcha.	La válvula no se abre ya que las piezas de unión están sueltas.	Compruebe y apriete las piezas.
	Palancas de control o piezas de unión dobladas.	Repáre las piezas dobladas.
	Baje el nivel de aceite hidráulico.	Compruebe y rellene el aceite hidráulico.

#### 6.5- Almacenamiento

La herramienta debe guardarse en un lugar seco.

Guarde la herramienta en un lugar cerrado, fuera del alcance de los niños.

