





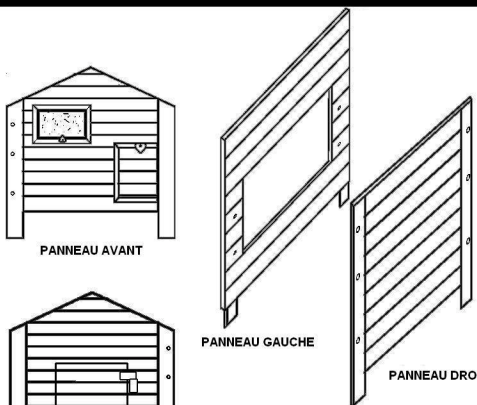
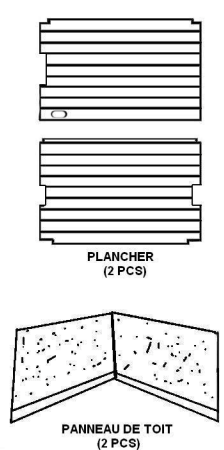
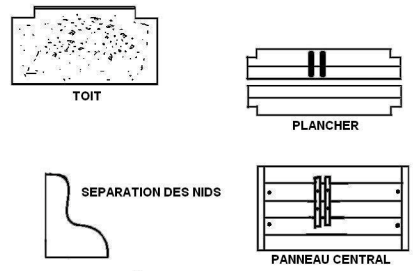
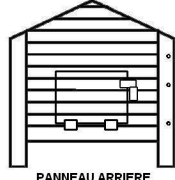

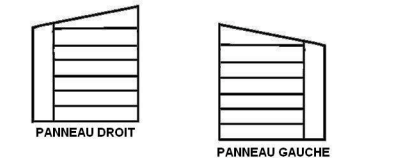



POULAILLER AVISTYLE : PLAN DE MONTAGE

<p>A  M6*85 6PCS</p> <p>B  M6*55 10PCS</p> <p>C  3.5*25 4PCS</p> <p>D  3.5*35 8PCS</p> <p>E  M6*60 4PCS</p> <p>F  3.0*16 6pcs</p>	 <p>PANNEAU AVANT</p> <p>PANNEAU GAUCHE</p> <p>PANNEAU DROIT</p>	 <p>PANNEAU DE TOIT (2 PCS)</p> <p>PLANCHER (2 PCS)</p>	<p>PONDOIR</p>  <p>TOIT</p> <p>PLANCHER</p> <p>SEPARATION DES NIDS</p> <p>PANNEAU CENTRAL</p>
	 <p>PANNEAU ARRIERE</p>	 <p>PANNEAU DE TOIT (2 PCS)</p>	 <p>PANNEAU DROIT</p> <p>PANNEAU GAUCHE</p>
	 <p>FAITIERE</p> <p>PERCHOIR</p>		

