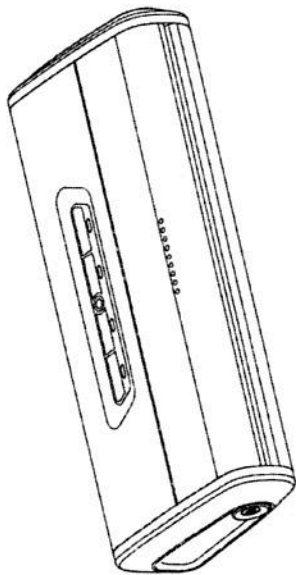


## Notice d'Utilisation



VS100-N

1. **DESCRIPTION DE L'UTILISATION DE L'APPAREIL ET DONNEES TECHNIQUES**

L'appareil VS 100S est un appareil électro-ménager conçu pour faire sous vide et souder, plus précisément, pour une conservation des aliments de longue durée, en sachets ou récipients sous vide.

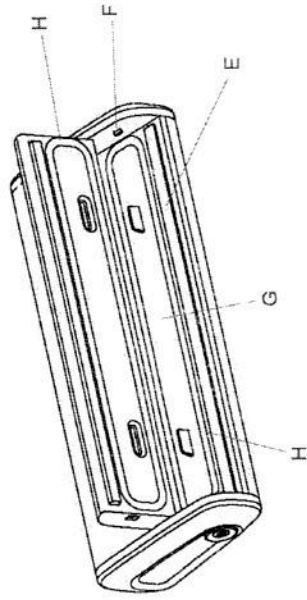
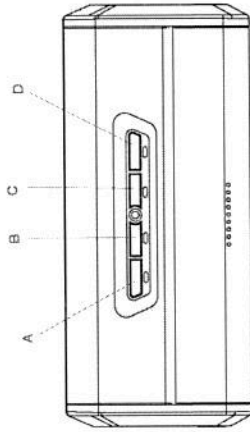
Les avantages à conserver sous vide sont :

- Préservation des vitamines, minéraux, nutriments et arômes des aliments ;
- Protection des aliments contre les bactéries et la moisissure ;
- Prolongation de la durée de conservation ;
- Empêchement des odeurs désagréables en réfrigérateur et congélateur.

**Avant la première utilisation lire très attentivement les instructions.**

VS100S est simple et efficace à utiliser. L'appareil permet de conserver d'une manière naturelle et plus saine. Les aliments restent frais plus longtemps. De plus, l'appareil permet d'économiser du temps et de l'argent.

1.1 **COMPOSANTS ET TOUCHES**



A	<p><b>Aspiration et soudure</b></p> <p>Processus : D'abord le produit est mis sous vide, puis le sachet sera automatiquement soudé.</p>
B	<p><b>Annulation</b></p> <p>Touche pour annuler le cycle en cours.</p>
C	<p><b>Impulsion</b></p> <p>Utilisez le bouton d'impulsion pour éviter l'écrasement des articles délicats. Appuyez sur bouton "Pulse" avec les doigts, la machine aspire l'air peu à peu en fonction de votre pression sur le bouton.</p>
D	<p><b>Soudure</b></p> <p>Le processus de soudure commence.</p>
E	<p><b>Ruban de soudure</b></p> <p>Ruban brun qui ne doit pas être enlevé.</p>
F	<p><b>Fermeture de l'appareil</b></p> <p>Pour fermer l'appareil avant de commencer un cycle</p>
G	<p><b>Espace sous vide</b></p> <p>Pour mettre le produit sous vide, le sachet doit être placé entre les joints d'étanchéité.</p>
H	<p><b>Joint d'étanchéité</b></p>

g.) Ne laissez pas les enfants ou toute personne à capacités physiques, sensorielles ou mentales réduites utiliser cet appareil sans surveillance.

<b>Dimension</b>	340*150*64mm
<b>Moteur et puissance</b>	220-240V~ 50Hz 175W
<b>Puissance de mise sous vide</b>	-0,6--0,80 bar

## 2. CONSEILS D'UTILISATION

### 2.1 INSTRUCTION GENERALES

- a.) Sortir l'appareil de l'emballage et vérifier immédiatement si tous les composants sont présents. De plus, vérifier si l'état de l'appareil et des composants est correct.
- b.) C'est un appareil professionnel dont l'équipement technique et la capacité sont adaptés à un usage domestique. En raison de sa fonctionnalité garder l'appareil sûr le plan de travail. Faire attention à la position de l'appareil, parce qu'il a besoin d'une surface plate et de suffisamment d'espace pour manipuler les sachets.

### 2.2 CONSEILS

#### 2.2.1. L'appareil est activé, quand branché au réseau électrique.

Avant de commencer la mise sous vide, démarrez la machine à vide. Positionnez l'interrupteur sur ON : le voyant d'alimentation au milieu est allumé.

En cas de conservation dans un sachet déjà fait, laissez tomber numéro 2 et continuer par

a.) Choisir avec soin la place où l'appareil sera mis. La surface de travail sur laquelle la pompe sera placée doit être sèche et froide. De plus, elle ne doit pas être située à proximité d'un émetteur thermique (une plaque chauffante par exemple) ou d'une source d'eau.

b.) Avant de brancher la pompe au courant électrique vérifiez le câble et la prise de courant. S'assurer qu'il n'y a pas d'endommagements. En cas d'endommagements contacter le vendeur ou notre service agréé.

c.) Si le cordon de raccordement est endommagé il doit être remplacé par le fabricant ou son centre de service ou une personne qualifiée, afin d'éviter le danger.

d.) Afin de nettoyer l'appareil utiliser un chiffon sec ou légèrement humide.

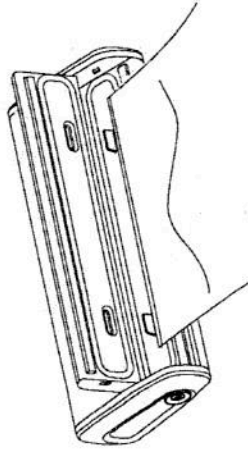
e.) Lors de l'utilisation ne jamais toucher le ruban de soudure. Le ruban peut être chaud (risque de brûlure)

f.) N'utilisez cet appareil que pour la fonction à laquelle il a été étudié, telle que décrite dans ce manuel

numero 3.

**2.2.2. Créer un sachet grâce au rouleau (si vous avez un sachet déjà fait, merci de passer à l'étape 2.2.3)**

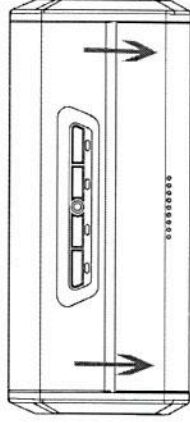
- a.) Déterminer la longueur nécessaire. Afin d'obtenir une longueur appropriée, ajouter 5 centimètres à la longueur de l'aliment qui est à mettre sous vide. Afin de réutiliser le sachet, prévoir 2,5 centimètres additionnels (pour des aliments plus grands).
- b.) Couper le film à l'aide d'un couteau.
- c.) Placer le film sur le ruban de soudure jusqu'au joint noir. (cf figure ci-dessous). S'assurer que le bord du film soit lisse et qu'il ne soit pas corné.



c.) Fermer l'appareil puis appuyer sur le bouton **Soudure**.

d.) Après avoir fini le processus de soudure, les voyants s'éteignent. Ouvrir le couvercle

en appuyant les deux boutons latéraux de la machine. (cf ci-dessous)



**2.2.3. Après avoir créé le sachet, disposer les aliments dans le sachet et mettre sous vide**

- a.) Disposer les aliments à mettre sous vide dans le sachet.
- b.) Placer le sachet rempli entre les joints noirs.
- d.) Vérifier que le sac, placé sur la barre de soudure soit complètement lisse.
- e.) Fermer l'appareil et appuyer sur le bouton **Aspiration**.
- f.) Une fois le processus d'aspiration terminé, les voyants s'éteignent. Ouvrir le couvercle.

**2.2.4. Mise sous vide des aliments délicats**

Comme l'aspiration est réglée au plus haut niveau, il est parfois facile de détruire certains éléments délicats dû à la pression exercée dans le sac. Dans ce cas, vous pouvez utiliser la

fonction **Impulsion** pour contrôler le temps d'aspiration et de pression, et donc éviter l'écrasement des aliments délicats. Pour emballer des aliments juteux, vous pouvez également utiliser cette fonction et empêcher donc l'aspiration de liquide.

1. Placer les articles dans un sac, puis mettre l'extrémité ouverte du sac sur la barre de soudure, assurez-vous que l'extrémité ouverte du sac soit dans l'égouttoir.
2. Fermez le couvercle.
3. Appuyez sur le bouton **Impulsion** continuellement, jusqu'à ce qu'il atteigne la pression que vous souhaitez. Pendant ce processus, vous pouvez arrêter l'aspiration en appuyant sur ce bouton (et appuyez à nouveau pour aspirer à nouveau).
4. Lorsque vous avez atteint l'aspiration désirée, appuyez sur "Soudure" pour lancer la soudure.

### 3. **Dépannage**

Afin de conserver plus longtemps votre appareil, attendez au moins 15 secondes que l'appareil refroidisse avant de commencer à emballer sous vide un autre élément.

Quand la machine est en marche depuis longtemps et est en surchauffe, veuillez arrêter la machine et couper l'électricité. Attendez environ 20 minutes puis rebranchez et redémarrez la machine.

- a.) La machine sous vide ne fonctionne pas

- Assurez-vous que l'appareil soit correctement branché.

- Vérifiez si le cordon est endommagé

- b.) La machine n'aspire pas l'air

- Pour une aspiration et une soudure correcte du sac, le bord du sac doit être sur la barre de soudure. Assurez-vous que le sac soit à l'intérieur de l'égouttoir et qu'il n'y ait pas de plis dans le sac le long de la barre de soudure.

- La machine et le sac doivent être propres, secs et sans débris ou poussières. Essayez la barre de soudure et l'intérieur du sac et essayez à nouveau.

- c.) Le sac perd de l'air après l'emballage sous vide

- Les éléments pointus peuvent percer de petits trous dans les sacs. Pour éviter cela, couvrez les pointes de l'aliment avec une serviette en papier et utilisez un nouveau sac.

- Certains fruits et légumes peuvent dégager des gaz s'ils ne sont pas correctement blanchis ou congelés avant l'emballage. Ouvrir le sac. Si vous pensez que la détérioration des aliments a commencé, jetez la nourriture. Si la détérioration des aliments n'a pas encore commencé, consommez immédiatement. En cas de doute, jetez les aliments.

#### 4. Garantie :

L'appareil est garanti 12 mois à compter de la date d'achat (facture à l'appui).

Pendant la durée de la garantie, tout défaut de l'appareil ou ses accessoires imputables à des défauts matériels ou de fabrication seront réparés ou remplacés gratuitement. Cette prestation n'entraîne pas une prolongation de la durée de la garantie et ne donne lieu en aucun cas à une nouvelle garantie. Sans aucune preuve d'achat il n'y aura pas de remplacement ou de réparation gratuite.

Si vous souhaitez faire une réclamation dans le cadre de la garantie, veuillez rendre la machine dans l'emballage d'origine avec la facture.

La garantie est annulée en cas de manipulation non autorisée.

#### TRAITEMENT DES APPAREILS ELECTRIQUES ET ELECTRONIQUES EN FIN DE

#### VIE

- L'appareil, son emballage ainsi que ses accessoires, après usure, doivent faire l'objet du tri sélectif & être déposés dans des points de collecte adaptés
- Pour la collecte des appareils électriques obsolètes, il convient de vous rapprocher de votre mairie qui vous renseignera sur les moyens de collecte mis à votre disposition.

• Le respect de ces procédures favorise le recyclage des DEEE (déchets issus des appareils électriques et électroniques) et donc la préservation de notre environnement, ne jetez pas vos équipements électriques usagés à la poubelle.