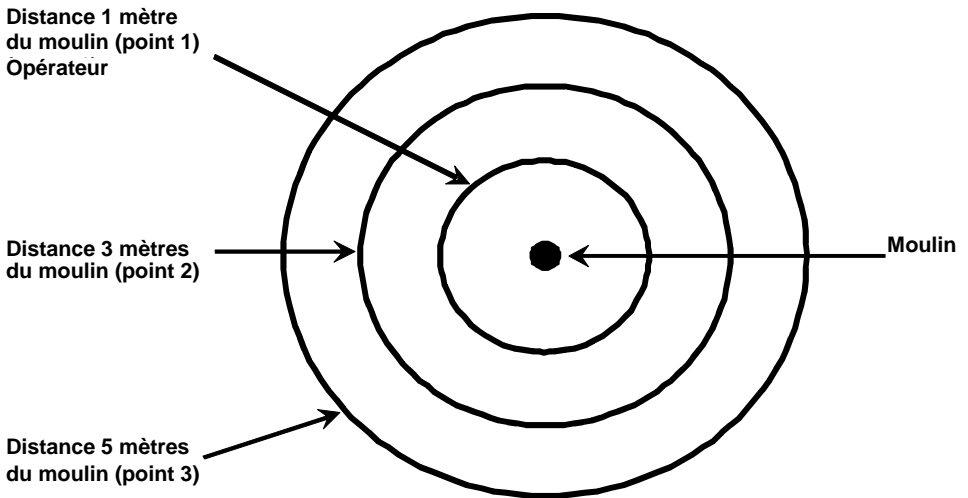


MESURE DU BRUIT

MESURE N°	SITUATION	POINT		
		1 Lcpd db(A)	2 Lcpd db(A)	3 Lcpd db(A)
1	Appareil vide, moteur allumé	78,0	75,1	70,5
2	Appareil en marche	76,6	72,2	68,4
3	Fond, appareil éteint	56,5	56,5	56,5

SCHEMATISATION



VERCELLA FABIO

Sede Legale: Via Burolo, 27 - 10015 IVREA - TORINO – ITALIA

Destinazione merce: Via Borgo, 30 – 10010 MERCENASCO – TORINO - ITALIA

Codice Fiscale VRCFBA70E11E379Z - Partita I.V.A. IT11849410011

Iscrizione Registro Nazionale Produttori AEE: IT18060000010447

Teléfono (+39) 0125-710068 - Fax (+39) 0125-565991 – Cellulare (+39) 335-1416575

e-mail: 2v@vercella.it - e-mail certificata (PEC): vercella.fabio@pec.buffetti.it



INSTRUCTIONS GENERALES

MANUEL D'UTILISATION

APPAREIL :

Moulin électrique pour moudre les céréales et les légumes secs pour la zootechnie.

UTILISATION SPECIFIQUE DE L'APPAREIL

Alimentation pour le bétail.



INFORMATIONS TECHNIQUES

MODELE	ET
MOTEUR 230V 50Hz	HP 0,75
GRILLE FOURNIE Ø mm.	1,5 – 2,5 – 5 – 7
PRODUCTION HORAIRE (1) kg.	15 – 35 – 80 – 115
DIMENSION EMBALLAGE mm.	400X400X480
POIDS BRUT Kg.	8
BIDON LT.	20

(1) La production horaire est indicative et peut changer \pm selon le type de céréale à moudre et son degré d'humidité.





MANUEL D'UTILISATION



CE MANUEL A ETE REDIGE A L'ATTENTION DE L'UTILISATEUR

- Lisez attentivement les instructions décrites dans ce Manuel, car elles donnent d'importantes indications sur la sécurité d'installation, d'emploi et d'entretien de l'appareil.

CONSERVEZ CE MANUEL AVEC SOIN POUR TOUTE CONSULTATION FUTURE.

- Avant de brancher l'appareil, vérifiez si les caractéristiques techniques sont compatibles avec le réseau électrique.
- Si la prise et la fiche de l'appareil ne sont pas compatibles, faites changer la prise par du personnel qualifié. Vérifiez aussi si la section des câbles de la prise est appropriée à la puissance absorbée par l'appareil, n'utilisez pas d'adaptateurs à prises multiples ni/ou de rallonges.
- Si leur utilisation s'avère indispensable, utilisez exclusivement des adaptateurs simples ou multiples et des rallonges conformes aux normes en vigueur en matière de sécurité, de qualité et de puissance.
- Cet appareil ne devra être destiné qu'à l'emploi pour lequel il a été spécialement conçu. Toute autre utilisation doit être considérée comme impropre et donc dangereuse. Le fabricant décline toute responsabilité dans le cas de dommages éventuels causés par une utilisation impropre, incorrecte et déraisonnable.
- Pour l'emploi des appareils électriques, il faut respecter certaines règles fondamentales, notamment :
 - LE REMPLACEMENT DE LA PRISE PROVOQUE LA DECHEANCE DE LA GARANTIE.
 - NE TOUCHEZ JAMAIS L'APPAREIL SI VOUS AVEZ LES MAINS MOUILLEES ET LES PIEDS NUS.
 - NE TIREZ PAS SUR LE CABLE D'ALIMENTATION NI SUR L'APPAREIL POUR DEBRANCHER LA FICHE DE LA PRISE DE COURANT.
- AU CAS OU IL Y AURAIT UNE PANNE D'ELECTRICITE LORSQUE QUE L'APPAREIL EST EN MARCHÉ, POUR DES MOTIFS DE SECURITE IL FAUT ACTIONNER DE NOUVEAU L'INTERRUPTEUR "1" POUR FAIRE FONCTIONNER L'APPAREIL.
- LES ENFANTS ET LES PERSONNES INCAPABLES DE DISCERNEMENT NE DOIVENT PAS UTILISER L'APPAREIL SANS SURVEILLANCE.
- N'UTILISEZ PAS DE LIQUIDES (EAU, HUILES, ETC.) SUR LES APPAREILS ELECTRIQUES SOUS TENSION POUR EVITER LES RISQUES D'ELECTROCUTION.
- NE RETOURNEZ PAS ET NE SEPARER PAS LE MOULIN DU BIDON PENDANT SON FONCTIONNEMENT.
- NE DEMONTEZ PAS LES PARTIES DE L'APPAREIL LORSQU'IL EST EN MARCHÉ.
- LA PRISE DE COURANT DOIT ETRE MUNIE D'UNE MISE A TERRE APPROPRIEE POUR EVITER LES RISQUES D'ACCIDENT.
- NE METTEZ JAMAIS A LA MASSE SUR UN TUYAU DE GAZ OU SUR DES CONDUITES D'EAU.
- NE POSEZ JAMAIS L'APPAREIL NI LES CABLES D'ALIMENTATION SUR DES SOLS MOUILLES.
- Pendant son fonctionnement, l'appareil ne doit pas être placé dans un lieu où l'aération est insuffisante et surtout ne le couvrez pas.
- N'utilisez pas l'appareil sous la pluie.
- Avant d'effectuer les opérations de nettoyage pour remplacer la grille ou pour toute autre opération, débranchez l'appareil du réseau électrique.
- N'utilisez pas l'appareil si le câble électrique ou des pièces importantes de l'appareil sont détériorées.
- Débranchez l'appareil s'il est en panne ou s'il ne fonctionne pas correctement. Adressez-vous exclusivement à un Revendeur Autorisé pour la réparation et demandez-lui d'utiliser des pièces de rechange d'origine. Le non-respect de ce qui est mentionné ci-dessus peut engendrer des problèmes de sécurité de l'appareil ainsi que la déchéance de la garantie.
- Veillez à ce que des corps étrangers aux céréales (ex : vis, boulons, pierres, etc.) n'entrent pas dans le trou d'alimentation de la trémie parce que cela pourrait provoquer la rupture du couteau pendant le fonctionnement du moulin.
- Débranchez l'appareil s'il reste longtemps inutilisé.



EMPLOI DU MOULIN



Les performances et la grande simplicité d'emploi du moulin sont adaptées à une utilisation non professionnelle. Les technologies utilisées pour la fabrication ont été étudiées pour garantir de très hauts niveaux de fiabilité, de sécurité et de durée dans le temps.

Il est rigoureusement interdit d'utiliser le moulin dans des lieux ou des zones classées potentiellement explosives.

Il est interdit de monter des protections ou de faire des modifications non autorisées sur le moulin.

Le moulin ne doit être utilisé que pour mouliner des céréales et des légumes secs pour la zootechnie.

N'utilisez pas l'appareil pour l'alimentation humaine.

Tout emploi qui diffère de ce qui est prévu dans le manuel, sera considéré comme impropre et le fabricant déclinera toute responsabilité envers l'utilisateur.



EMPLOI CORRECT DE L'APPAREIL

Le moulin doit être placé sur une surface sûre, stable et en position verticale.

Ducat...on
www.ducatillon.com

RENSEIGNEMENTS POUR LES UTILISATEURS DE AEE

APPAREILLAGE DOMESTIQUE

(Conformément au Dlg 49/2014)

Dans le cadre de la réglementation sur l'élimination et le recyclage des **Raee** (déchets des appareils électriques et électroniques) il est obligatoire de récolter les déchets électriques/électroniques séparément, et d'apporter **les appareils hors d'usage** dans les centres spécialisés pour la collecte ou chez le revendeur dans le cas d'un nouvel achat, il est obligatoire de respecter les indications suivantes.

1. Lorsque l'appareil arrive en fin de vie ou bien s'il n'est plus possible de l'utiliser, l'utilisateur ne doit absolument pas éliminer les **déchets électriques/électroniques** comme les déchets urbains, mais il doit effectuer le tri sélectif. Evidemment, il est interdit de laisser les appareils près des caissons des déchets solides urbains, mais il faut les apporter dans les centres de recyclages ou les îles écologiques de votre commune pour que leur élimination soit compatible avec l'environnement.
2. Si vous achetez un nouveau produit, analogue à celui que vous voulez supprimer, vous pouvez remettre l'appareil au commerçant-distributeur, qui est obligé d'accepter de reprendre l'appareil usagé en raison d'un pour un. L'appareil restitué devra être démonté et envoyé au centre de recyclage et d'élimination (voir point 1).
3. Etant donné que la présence de substances dangereuses et/ou nuisibles dans les déchets électriques/électroniques **Raee** (DIR. 2011/65/ **RoHS**) risque de provoquer des effets potentiels sur l'environnement et sur la santé, il est rigoureusement interdit de :
abandonner les appareils dans des lieux non conventionnés ;
utiliser l'appareil pour un usage impropre et autre que celui pour lequel il a été conçu ;
ou bien réutiliser certaines pièces de l'appareil.
4. L'élimination abusive desdits déchets électriques/électroniques (**Raee**), est sanctionnée par la loi.

Ce symbole indique que le tri sélectif est obligatoire pour les appareils électriques et électroniques Aee.



N.B.: Toutes les étiquettes adhésives font partie intégrante de l'appareil. En cas de perte ou de détérioration d'une étiquette quelconque, veuillez en faire la demande au fabricant qui vous enverra l'étiquette requise. S'il s'agit de l'étiquette placée sur la trémie et qui reporte toutes les données du fabricant, du modèle de l'appareil, le numéro d'immatriculation et l'année de fabrication veuillez indiquer ces données sur la demande pour que le fabricant puisse insérer les données d'origine sur l'étiquette qu'il vous expédiera.

Ducatillon
www.ducatillon.com

CONDITIONS DE GARANTIE

Tous nos appareils ont été soumis à de rigoureux contrôles et la garantie couvre tout défaut de fabrication pendant 24 mois. La garantie prend effet à compter de la date d'achat et la date faisant foi est celle indiquée sur la facture ou le reçu délivré par le revendeur lors de la remise de l'appareil, à condition que les deux parties du coupon soient dûment remplies. Le fabricant s'engage à réparer ou à remplacer gratuitement les pièces qui présenteraient des défauts de fabrication pendant la période de garantie. Les défauts qui ne sont pas clairement imputés au matériel ou à la fabrication seront examinés dans l'un de nos Centres d'Assistance Technique ou dans notre usine et facturés à la suite du résultat de l'expertise. Quoi qu'il en soit, la garantie exclut : les dommages accidentels, ceux causés par le transport, par une mauvaise manipulation, par une utilisation ou une installation incorrectes, par le non-respect des instructions mentionnées dans ce manuel et de toute manière par tout événement indépendant des normes, du fonctionnement et de l'emploi de l'appareil.

La garantie déchoit si l'appareil a été réparé ou modifié par des tiers non autorisés. Dans ce cas, après la panne, le remplacement de l'appareil et le prolongement de la garantie sont exclus.

L'usure naturelle des pièces (ex : roulements, charbons, couteaux, grilles, etc.) n'est pas considérée un défaut de l'appareil, ni à plus forte raison les détériorations causées par un mauvais usage, une chute, etc. Les dommages qui résultent de ces causes sont à la charge de l'acheteur. En aucun cas, le fabricant ne sera tenu responsable des dommages éventuellement causés aux personnes ou aux biens à la suite d'une mauvaise installation ou d'une utilisation incorrecte de l'appareil, en outre il est indispensable que la mise à terre de l'appareil soit effectuée avec une prise appropriée et en parfait état de fonctionnement. **La garantie déchoit automatiquement si le bloc-moteur est altéré.**

Attention : avant de changer la grille ou le couteau, débranchez la prise et arrêtez le moteur. Evitez d'enlever la trémie s'il reste des céréales et si le moteur est en marche.

La réparation doit être effectuée chez l'un de nos revendeurs ou dans notre usine et le retour du matériel doit nous parvenir franco de port, les frais de transport sont donc à la charge de l'acheteur. La garantie ne couvre pas le nettoyage éventuel des pièces de l'appareil. Les services d'assistance à domicile sont à la charge de l'acheteur.

Pour que la garantie soit opérationnelle, il faut conserver la documentation prouvant l'achat ainsi que le certificat de garantie dûment rempli et montrer ces documents au personnel du Centre d'Assistance Technique en cas d'intervention.

Les descriptions et les dessins sont fournis à titre indicatif, la société se réserve le droit d'apporter toute modification ou amélioration qu'elle jugera nécessaire.

Modèle : **ET**

Date d'achat _____ N. Immatriculation _____ Année production _____
(indiquée sur la facture ou le reçu) (voir étiquette posée sur la trémie)

Cachet du Revendeur

Prénom et Nom du client _____

Rue _____

Ville _____ Code Postal _____

N. Téléphone _____





MISE EN MARCHÉ



Avant de mettre en marche le moulin, contrôlez si la grille pour la mouture est placée dans son siège et bloquée avec les rondelles et les écrous fournis. Contrôlez aussi si le bloc-moteur est emboîté sur le bidon, la fiche branchée dans la prise, la trémie pleine de céréales à moudre et faites démarrer le moteur en appuyant sur l'interrupteur (touche "I"). Moulez la quantité de céréales désirée et éteignez le moteur en appuyant sur l'interrupteur (touche "O"). Débranchez l'appareil. La trémie peut toujours rester pleine, il faut la vider seulement quand on veut changer de type de céréales ou de grille pour la mouture. Lorsque la mouture est terminée, obturez le trou de passage des céréales avec la fermeture prévue afin d'éviter le retour à la surface de poudres ou de résidus de céréales moulues. Laissez le moteur en marche pour vider complètement la chambre de mouture puis éteignez le moulin et ouvrez de nouveau le trou de passage.

RESEAU, MOTEUR, INTERRUPTEUR ET CABLE ELECTRIQUE

L'appareil fonctionne sous tension normalisée 230V 50Hz. Le moteur est équipé d'une protection thermique. En cas de surchauffe le moteur s'arrête. Attendez 5-10 minutes avant de le remettre en marche. Si l'anomalie persiste, adressez-vous à un Centre d'Assistance Autorisé. La mise à terre doit être effectuée avec une prise appropriée et être en état de fonctionner. L'interrupteur est de type bipolaire à sécurité pour éviter les démarrages intempestifs en cas de pannes de courant. Faites attention à ne pas détériorer le câble électrique et si cela se produit remplacez-le par un câble d'origine. Le remplacement ne doit être effectué que par du personnel spécialisé.



ENTRETIEN, REPARATION ET PIÈCES DE RECHANGE



L'appareil n'a besoin d'aucune opération d'entretien. Les réparations éventuelles, en cas de panne, doivent être effectuées exclusivement par du personnel autorisé avec des pièces de rechange d'origine. En cas de rupture du couteau, il faut débrancher le câble d'alimentation de la prise, séparer le corps moulin du bidon et le retourner. Ensuite, il faut enlever la grille de mouture, dévisser l'écrou du couteau en tournant en sens anti-horaire avec une clé de 13 mm de diamètre, extraire le couteau détérioré de l'arbre moteur, acheter la pièce de rechange d'origine chez les revendeurs autorisés et monter la pièce en serrant l'écrou en sens horaire. Pour les dysfonctionnements qui ne sont pas mentionnés dans ce manuel ou pour la rupture de l'appareil, veuillez vous adresser à un Centre d'Assistance Autorisé pour sa réparation et pour le remplacement des pièces par des pièces de rechange d'origine. Le fabricant décline toute responsabilité si l'utilisateur ne respecte pas les instructions fournies et s'il n'emploie pas les pièces de rechange d'origine.

PROBLEME	CAUSE	SOLUTION
L'appareil ne démarre pas en appuyant sur l'interrupteur	La prise n'est pas bien branchée. La tension du réseau est insuffisante. La protection thermique s'est déclenchée. La section de la rallonge électrique n'est pas adaptée.	Contrôlez la prise et l'introduction de la fiche. Contrôlez si l'installation est appropriée. Laissez refroidir le moteur. Remplacez la rallonge par une autre de section appropriée.
Bruit	Les roulements du moteur sont usés. Des corps étrangers sont entrés dans la chambre de mouture.	Contrôlez et éventuellement remplacez les roulements. Arrêtez l'appareil et nettoyez la chambre de mouture, éventuellement remplacez les pièces détériorées.
Le moteur s'arrête subitement	Panne de courant. La protection thermique s'est déclenchée à cause de la surchauffe.	Contrôlez la tension. Débranchez l'interrupteur et laissez refroidir pendant quelques minutes.



DESEMBALLAGE



Après avoir enlevé l'emballage, assurez-vous que l'appareil est en parfait état.

- En cas de doute, n'utilisez pas l'appareil et adressez-vous à un Centre Spécialisé ou au Revendeur.
- Pour le transport et à cause des dimensions de l'emballage certains accessoires peuvent être fournis démontés, dans ce cas effectuez le montage en suivant les instructions contenues dans ce manuel.
- Les éléments de l'emballage (sacs en plastique, polystyrène, carton, etc.) ne doivent pas être laissés à la portée des enfants car ils présentent un risque de danger.



DESTRUCTION DE L'APPAREIL

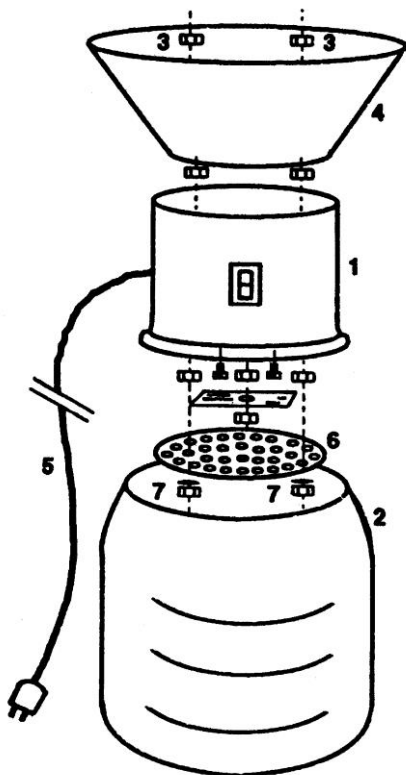
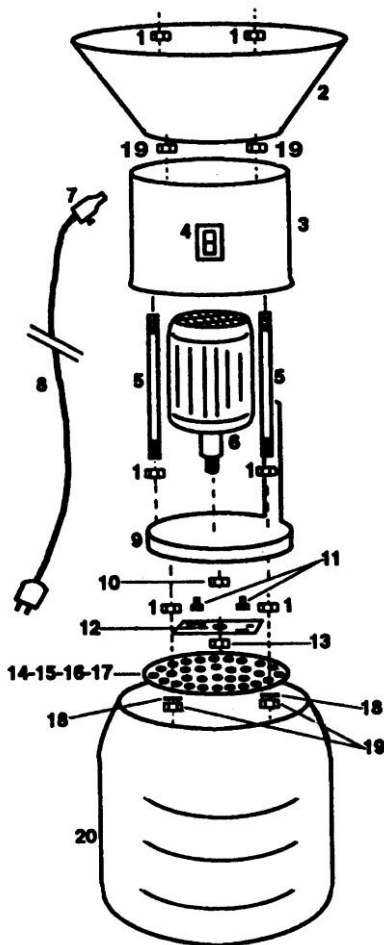


Si l'appareil n'est plus utilisé, il est conseillé :

- De débrancher le câble d'alimentation électrique.
- De ranger l'appareil dans un lieu hors de la portée des enfants.
- De ne pas utiliser les pièces de la machine détruite comme pièces de rechange.
- De démonter l'appareil en séparant les éléments du même type pour l'élimination conformément aux lois en vigueur.
- De lire attentivement le chapitre **RENSEIGNEMENTS POUR LES UTILISATEURS DE AEE APPAREILLAGE DOMESTIQUE**

EQUIPEMENT DE SERIE ET PIECES DE RECHANGE

1. ECROU Ø 6 mm.
2. TREMIE.
3. CARTER.
4. INTERRUPTEUR.
5. TIRANT.
6. MOTEUR D. 96.
7. BLOQUE CABLE.
8. CABLE ELECTRIQUE.
9. PLATEAU DU MOTEUR.
10. ECROU Ø 8 mm.
11. VIS 5 X 10 mm.
12. COUTEAU.
13. ECROU Ø 8 mm. BAISE.
14. GRILLE POUR MOUDRE Ø 1,5 mm.
15. GRILLE POUR MOUDRE Ø 2,5 mm.
16. GRILLE POUR MOUDRE Ø 5 mm.
17. GRILLE POUR MOUDRE Ø 7 mm.
18. RONDELLE 6 X 24 mm.
19. ECROU AUTOBLOQUANT Ø 6 mm.
20. BIDON LT. 20.



ASSEMBLAGE

Pour commander les pièces de rechange, veuillez indiquer la référence et le numéro de la pièce désirée.

MONTAGE ET DEMONTAGE

La partie centrale du moulin (1) est déjà montée et est composée de : moteur, interrupteur, câble électrique, protection moteur, tirants, écrous, couteau et grille.

Pour achever le montage du moulin, il faut : poser la partie centrale du moulin (1) sur le bidon en plastique (2) et avec une légère pression des mains l'emboîter sur ce dernier. Ensuite il faut dévisser les deux écrous (3) qui se trouvent sur les tirants, mettre en contact la trémie (4) en introduisant les trous dans les tirants et revisser les écrous.

Pour changer la grille il faut : débrancher la fiche (5) de la prise, séparer le corps moulin (1 et 4) du bidon en plastique et le retourner. Puis il faut enlever la grille (6) en dévissant les écrous auto-bloquants (7) et la remplacer en la vissant de nouveau avec les écrous auto-bloquants.

Placez de nouveau le moulin sur le bidon

Ducatillon
www.ducatillon.com

DECLARATION DE CONFORMITE



Fabricant : VERCELLA FABIO – Via Burolo, 27 – 10015 IVREA (TO) - ITALIA

Description de la machine: Moulin pour moudre les céréales et les légumes secs

Modèle : ET

Année de construction : 2018

Nom et adresse de la personne autorisée à construire la spécification technique:
VERCELLA FABIO – Via Burolo, 27 – 10015 IVREA (TO) – ITALIA

Le soussigné Fabio Vercella, en tant que représentant légal de VERCELLA FABIO, déclare, sous sa responsabilité exclusive, que la machine en objet est conforme à toutes les dispositions relatives aux directives suivantes :

- **Directive 2006/42/CE** du Parlement Européen et du Conseil du 17.05.2006 relative aux machines et qui modifie la directive 95/16/CE (refonte) ;
- **Directive 2014/35/UE** du Parlement Européen et du Conseil du 26/02/2014 concernant le rapprochement des législations des Etats membres relatives au matériel électrique destiné à être employé dans certaines limites de tension ;
- **Directive 2014/30/UE** du Parlement Européen et du Conseil du 26.02.2014 concernant le harmonisation des législations des Etats membres relatives à la compatibilité électromagnétique (refondre).

La machine, construite conformément aux normes harmonisées suivantes, dont la référence est publiée sur le Journal Officiel de l'Union Européenne, est conforme aux exigences essentielles de sécurité et de protection de la santé requises et qui sont couvertes par ces normes harmonisées (art. 7, alinéa 2, directive 2006/42/CE):

- EN ISO 12100:2010
- EN 60204-1:2006
- EN 1037:2008
- EN ISO 11202:2010

Ivrea (TO), li 10 Julliet 2018

Fabio VERCELLA
Legale rappresentante

VERCELLA FABIO

Sede Legale: Via Burolo, 27 - 10015 IVREA - TORINO – ITALIA

Destinazione merce: Via Borgo, 30 – 10010 MERCENASCO – TORINO - ITALIA

Codice Fiscale VRCFBA70E11E379Z - Partita I.V.A. IT11849410011

Iscrizione Registro Nazionale Produttori AEE: IT18060000010447

Telefono (+39) 0125-710068 - Fax (+39) 0125-565991 – Cellulare (+39) 335-1416575

e-mail: 2v@vercella.it - e-mail certificata (PEC): vercella.fabio@pec.bullettini.it

Ducatillon
www.ducatillon.com