

Notice : MOULIN ETM

DONNEES TECHNIQUES

MODELES	ETM	ETS
MOTEUR 230V 50Hz	HP 1,2	HP1,5
GRILLE FOURNIE Ø mm.	1,5 – 2,5 – 5 –7	1,5 – 2,5 – 5 –7
PRODUCTION HORAIRE (1) kg.	20 – 40 – 90 – 170	25 – 50 – 110 - 200
RUMEUR EMISE	76,6 dB	76,6 dB
DIFFERENTS EMBALLAGES mm.	460x460x640	460x460x640
POIDS BRUT Kg.	9,5	11

(1) La production est indicative et peut changer \pm selon le type de céréales à moudre et le degré d'humidité du produit.



MODE D'EMPLOI



LE PRESENT MANUEL A ETE ECRIT POUR L'UTILISATEUR

- Lire attentivement les instructions décrites dans ce manuel car elles donnent d'importantes indications sur la sécurité d'installation, d'emploi et d'entretien de l'appareil.

CONSERVER AVEC SOIN CE MANUEL POUR UNE ULTÉRIEURE CONSULTATION.

- Avant de connecter l'appareil, vérifier que les données techniques soient compatibles avec le réseau.
- Si la prise et la fiche de l'appareil sont incompatibles il faut faire changer la prise par du personnel qualifié. Vérifier aussi que la section d'alimentation de la prise de courant soit conforme à la puissance absorbée par l'appareil et ne pas utiliser des adaptateurs à prise multiples et/ou rallonges.
- Si leur utilisation est indispensable, il faut utiliser des adaptateurs simples ou multiples et des rallonges conformes aux normes de sécurité, de qualité et puissance normalisées.
- Cet appareil doit être utilisé seulement pour l'emploi dont il a été conçu. Une autre utilisation est considérée impropre et dangereuse. Le constructeur ne peut être considéré responsable pour d'éventuels dommages causés par un emploi impropre.
- Pour l'emploi des appareils électriques il faut respecter les règles fondamentales. En particulier :

- LA SUBSTITUTION DE LA MÊME FAIT DECHOIR AUTOMATIQUÉMENT LA GARANTIE.
- NE PAS APPUYER L'APPAREIL ET LE CÂBLE ELECTRIQUE (ou d'alimentation) SUR LE CARRELAGE MOUILLE.
- NE PAS COUPER LE CABLE ELECTRIQUE POUR CHANGER LA FICHE.
- NE PAS TOUCHER L'APPAREIL AVEC LES MAINS MOUILLEES ET PIEDS NUS.
- NE PAS TIRER LE CÂBLE D'ALIMENTATION OU L'APPAREIL POUR DEBRANCHER LA FICHE DE LA PRISE DE COURANT.
- SI PENDANT L'UTILISATION DE L'APPAREIL LE COURANT ELECTRIQUE VIENT À MANQUER, POUR DES MOTIFS DE SECURITÉ, ON NE PEUT DEMARRER L'APPAREIL QU'EN APPUYANT SUR L'INTERRUPTEUR " 1 ".
- NE PAS PERMETTRE QUE L'APPAREIL SOIT UTILISE PAR DES ENFANTS SANS SURVEILLANCE.
- NE PAS UTILISER DES LIQUIDES (eau, huile, etc.) POUR EVITER LES COURTS-CIRCUITS.
- NE PAS RETOURNER OU NE PAS DETACHER LE MOULIN DU BIDON PENDANT LE FONCTIONNEMENT.
- NE PAS DEMONTER LES PARTIES DE L'APPAREIL PENDANT SON FONCTIONNEMENT.
- ON RECOMMANDE UNE BONNE MISE A LA TERRE DE LA PRISE DE COURANT POUR EVITER LES ACCIDENTS.
- NE PAS METTRE LA MASSE SUR UN TUYAU DE GAZ OU SUR DES CONDUITES D'EAU.
- TERMINEE LA MOUTURE DES CEREALES, DEBRANCHER LA FICHE DU MOULIN DE LA PRISE DU COURANT.
- Pendant le fonctionnement ne pas placer l'appareil dans un lieu où l'aération est insuffisante.
- Eviter l'emploi de l'appareil sous la pluie.
- Avant de faire des opérations de nettoyage pour replacer la grille ou pour d'autres opérations, débrancher l'appareil du réseau d'alimentation électrique.
- Ne pas utiliser l'appareil si le câble électrique ou des parties importantes sont endommagées.
- Débrancher l'appareil s'il est en panne ou s'il ne fonctionne pas correctement. Pour une éventuelle réparation s'adresser seulement à un Revendeur Autorisé et demander l'utilisation des pièces de rechange d'origine. En cas de non respect de cette condition, l'appareil peut avoir des problèmes de sécurité et la déchéance de la garantie.
- S'assurer que dans les trous d'alimentation de la trémie n'entrent pas des corps étrangers aux céréales (par exemple : vis, boulons, pierres, etc.) parce qu'ils peuvent causer la rupture du couteau pendant le fonctionnement.
- Si l'appareil reste inutilisé, il doit être débrancher.



Ducatillon
www.ducatillon.com

EMPLOI DU MOULIN

Les performances et la grande simplicité d'emploi du moulin sont adaptés à une utilisation non professionnelle.

Les technologies constructives ont été étudiées pour garantir de très hauts niveaux de sécurité et de durée dans le temps.

Il est absolument interdit d'employer du moulin dans un lieu ou une zone classée explosive.

Il est interdit de monter des protections ou faire des modifications non autorisées sur le moulin.

Le moulin doit être seulement pour un emploi zootechnique afin de moudre les céréales et les légumes secs.

Ne pas utiliser le moulin pour l'alimentation humaine.

EMPLOI CORRECT DE L'APPAREIL

Le moulin doit être posé sur un fond sûr, stable et en position verticale.

INFORMATION AUX UTILISATEURS AEE DE DOMESTIQUES (Ce produit est conforme à la directive EU 2002/96/EC)

Le symbole de la poubelle barrée dessiné sur l'appareil indique que le produit, à la fin de sa vie utile, devra être collecté séparément des autres déchets. Par conséquent l'utilisateur devra confier l'appareil arrivé en fin de vie à des stations de collecte sélective des déchets électroniques et électrotechniques, pour pouvoir envoyer successivement l'appareil hors d'usage au recyclage, au traitement et à l'élimination compatible avec l'environnement ; cela contribue à éviter de possibles effets négatifs sur l'environnement et sur la santé, et favorise le recyclage des éléments qui composent l'appareil. L'élimination abusive du produit de la part de l'utilisateur comporte l'application des sanctions prévues par les législations nationales des différents États membres en transposition de la directive 2002/96/EC.

GARANTIE

Tous nos appareils sont soumis à de rigoureux contrôles. La durée de garantie est de 2 (deux) ans à partir de la date de facturation. La date qui fait foi est indiquée sur la facture d'achat. La garantie ne joue que si le coupon est dûment rempli. Cette garantie se limite au remplacement ou à la réparation des pièces reconnues défectueuses par nos soins. Les défauts non clairement attribués au matériel ou à sa fabrication seront examinés chez un de nos revendeurs ou à notre usine et facturés après expertise. Ne font pas partie de la garantie les dommages accidentels dus au transport, à une mauvaise utilisation ou au non respect des instructions mentionnées dans ce manuel ainsi que les branchements sur une installation impropre ou défectueuse.

Pas de garantie si l'appareil a été réparé ou manipulé par un tiers non autorisé. Ne sont pas considérés comme défauts l'usure naturelle des pièces sujettes à une usure continue (par exemple: roulements, charbons, couteaux, grilles.) ni à plus forte raison les dégâts causés par: un mauvais usage, chute, etc. Les dommages résultants de ces causes sont à charge de l'acheteur. Le constructeur ne peut être tenu responsable pour d'éventuels dommages causés aux choses ou aux personnes à cause d'une mauvaise installation ou d'un mauvais emploi de l'appareil.

Nous recommandons une bonne mise à la terre avec une prise appropriée.

Le démontage du bloc moteur fait tomber automatiquement la garantie.

ATTENTION: avant de charger la grille ou le couteau, débrancher la prise de courant et s'assurer que le moteur est coupé. Eviter de déplacer la trémie s'il reste encore des céréales et si le moteur est en marche. La réparation doit être faite chez un de nos revendeurs ou à notre usine.

Les frais de transport pour retour matériel sont à la charge de l'utilisateur. Aux fins de rendre opérationnelle la présente garantie par conséquent nécessaire que, soit à la documentation prouvant l'achat que le certificat de garantie dûment compilé, soient conservés et il est exhibé au personnel de Centre Assistance Technicien en cas de intervention.

MISE EN MARCHE

Avant de mettre en marche le moulin vérifier que la grille pour la mouture soit positionnée dans son siège et fermée avec les rondelles et les écrous fournis, que le corps moteur soit emboîté sur le bidon, que la fiche soit branchée dans la prise de courant, que la trémie soit pleine de céréales à moudre et mettre en marche le moteur en pressant l'interrupteur sur ("I"). Moudre la quantité des céréales désirée et arrêter le moteur en pressant l'interrupteur sur ("O"). Détacher la fiche de la prise de courant et la trémie peut rester toujours pleine. Seulement quand on veut changer le type de céréale ou la grille pour la mouture il faut la vider. Lorsque la mouture est terminée, obturer le trou du passage des céréales pour éviter le retour à la surface des poudres ou des résidus de céréales



moulues. Laisser encore en marche le moteur pour vider complètement la chambre de mouture, enfin arrêter le moteur et ouvrir à nouveau le trou de passage.



RESEAU, MOTEUR, INTERRUPTEUR ET CABLE ELECTRIQUE

L'appareil fonctionne avec une tension normalisée 230V 50Hz. Le moteur est équipé d'une protection thermique. En cas de surchauffe du moteur, celui-ci s'arrête. Attendre 5 – 10 minutes avant de le remettre en route. Si l'anomalie persiste prière, s'adresser à un Centre Assistance Autorisé. On recommande une bonne mise à la terre de l'appareil avec une prise de courant appropriée. L'interrupteur est du type bipolaire à sécurité contre les démarrages intempestifs après les coupures de courant. Faire attention de ne pas endommager le câble électrique. Si celui-ci est détérioré, il faut le remplacer par un câble d'origine. La substitution doit être faite seulement par du personnel qualifié.



MANUTENTION, REPARATION ET PIECES DE RECHANGE

Le moulin ne nécessite pas de manutention. Les éventuelles réparations, en cas de dommage, doivent être faites par du personnel autorisé et avec des pièces de rechange d'origine. En cas de rupture du couteau, il faut débrancher le câble d'alimentation de la prise de courant, séparer le corps moulin du bidon et le renverser. Enlever la grille de mouture, dévisser l'écrou du couteau avec une clé de diamètre 13mm dans le sens contraire à celui des aiguilles d'une montre, extraire le couteau endommagé, acheter chez les Revendeurs Autorisés la pièce de rechange d'origine et la monter en serrant l'écrou dans le sens des aiguilles d'une montre. Pour les dysfonctionnements qui ne sont pas mentionnés dans ce manuel ou pour la rupture de l'appareil, on vous conseille de contacter une Station de Service Autorisé pour la réparation ou pour l'éventuelle substitution des pièces de rechange d'origine. Le constructeur ne peut pas assumer la responsabilité si l'utilisateur ne s'est pas adapté aux instructions fournies ou s'il n'a pas monté les pièces de rechange d'origine.

INCONVENIENT	CAUSE	SOLUTION
En pressant l'interrupteur le moulin ne part pas.	La prise électriques ne fonctionne pas. La tension est insuffisante. Le thermique a fonctionné. La rallonge électrique a une section insuffisante.	Vérifier que la prise et les fusibles sont intacts. Vérifier que l'installation soit appropriée. Laisser refroidir le moteur. Changer la rallonge avec une autre de section appropriée.
Bruit.	Les roulements du moteur sont usés. Des corps étrangers sont entrés dans la chambre de mouture.	Les faire contrôler et/ou les changer. Arrêter le moulin et nettoyer la chambre de mouture et changer les éventuelles pièces endommagées.
Le moteur se ferme soudainement.	Manque de l'alimentation générale. Le thermique a fonctionné pour cause de surchauffe.	Vérifier la tension. Détacher l'interrupteur et laisser refroidir pour quelques minutes.



DESEMBALLAGE

Après avoir enlever l'emballage s'assurer qu'il soit en état de fonctionnement.

- En cas de doute ne pas utiliser l'appareil et s'adresser à une Station de Service ou au Revendeur.
- Pour le transport et pour les dimensions de l'emballage quelques accessoires peuvent être fournis démontés, en cas il faut les monter suivant les instruction contenues dans ce manuel.
- Les éléments de l'emballage (sacs de plastique, polystyrène, carton) ne doivent pas être laissés à la portée des enfants, car dangereux.



APPAREIL DESTINE A LA DESTRUCTION

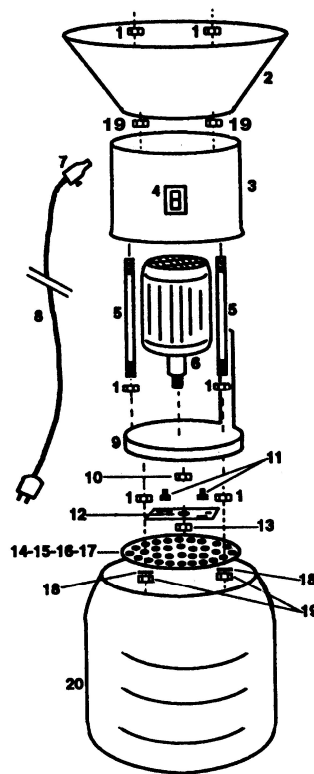
Si on n'utilise plus l'appareil on vous recommande de:

- Enlever le câble d'alimentation de l'énergie électrique;
- Le ranger dans un lieu hors de la portée des enfants;
- Ne pas utiliser les parties de l'appareil à détruire comme pièces de rechange;
- Démontez l'appareil en séparant les parties du même type pour recyclage en accord avec les lois en vigueur.
- Légères bien je capitule de l'INFORMATION AUX UTILISATEURS AEE DE DOMESTIQUES.



EQUIPEMENT EN SERIES ET PIECES DE RECHANGE:

1. ECROU Ø 6 mm.
2. TRÉMIE.
3. CARTER.
4. INTERRUPTEUR.
5. TIRANT.
6. MOTEUR D. 96.
7. BLOCABLE.
8. CÂBLE ÉLECTRIQUE.
9. PLATEAU DU MOTEUR.
10. ECROU Ø 8 mm.
11. VIS 5 X 10 mm.
12. COUTEAU.
13. ECROU Ø 8 mm. RABAISSÉ.
14. GRILLE POUR LA MOUTURE. Ø 1,5 mm.
15. GRILLE POUR LA MOUTURE. Ø 2,5 mm.
16. GRILLE POUR LA MOUTURE. Ø 5 mm.
17. GRILLE POUR LA MOUTURE. Ø 7 mm.
18. RONDELLE 6 X 24 mm.
19. ÉCROUS AUTO BLOQUANTS Ø 6 mm.
20. BIDON.



ASSEMBLAGE

Pour commander les pièces de rechange prière respecter le numéro et la référence de la pièce.

MONTAGE ET DEMONTAGE

La partie centrale du moulin (1) est déjà montée et est composée de: moteur, interrupteur, câble électrique, protection moteur, tirants, écrous, couteau et grille.

Pour compléter le montage du moulin, il faut: appuyer la partie centrale du moulin (1) sur le bidon en plastique (2) et avec une légère pression des mains l'encastrer sur ce dernier.

Dévisser les deux écrous (3) qui se trouvent sur les tirants, appuyer la trémie (4) insérant les trous dans les tirants et visser à nouveau les écrous.

Pour changer la grille il faut débrancher la fiche (5) de la prise de courant, séparer le

corps de moulin (1 et 4) du bidon en plastique et le renverser. Enlever la grille (6) en dévissant les écrous auto bloquants (7) et la changer et visser à nouveau les écrous auto bloquants. Monter le moulin sur le bidon.

DECLARATION DE CONFORMITE

APPAREIL: Moulin

TYPE: Moulin à céréale à usage de fabrication alimentation animale

MODELE: ETM, ETS

Projeté et construit en conformité respectivement avec les types décrits dans les Directives:

- 98/37/CE concernant le rapprochement des législations des Etats membres relatives aux appareils;
- 89/336/CEE concernant le rapprochement des législations des Etats membres relatives à la compatibilité électromagnétique;
- 73/23/CEE concernant le rapprochement des législations des Etats membres relatives au matériel électrique destiné à utiliser dans certaines limites de tension.
- 2002/92/CE (RoHS) du 27 janvier 2003. Relative a la restriction d'emploi de certaines substances dangereuses dans les appareils électriques et électroniques.
- Dlgs 151/2005 article 13 comma 1 concernant l'écoulement des refus.

