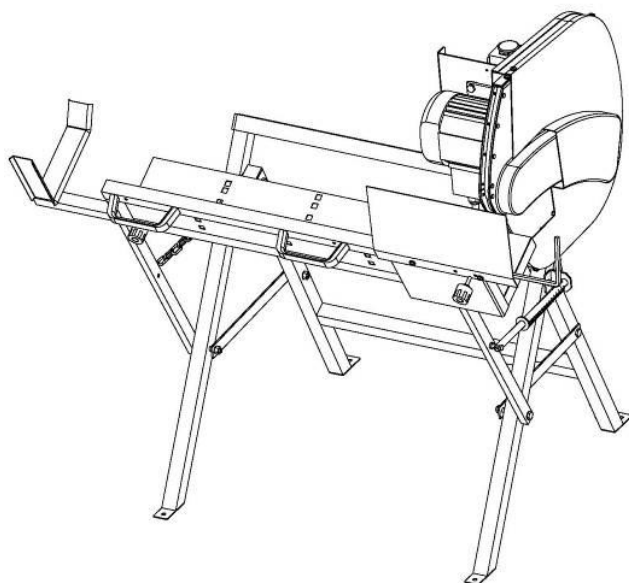


# RIBILAND

by RIBIMEX

FR

## SCIE POUR BÛCHES Manuel d'instructions et d'utilisation



Réf. / Art. Nr. : PRSC450/160 / 043031



### AVERTISSEMENT:

Lire et assimiler ce manuel avant d'assembler ou d'utiliser ce produit.  
Une utilisation incorrecte du produit pourrait causer de graves blessures et des dommages.  
Conserver ce manuel pour pouvoir le consulter ultérieurement.

Imp. par / by: Ribimex S.A. – FR-77340 Pontault-Combault  
[v1-2012-10-31]



FR

I. Nomenclature

II. Caractéristiques techniques

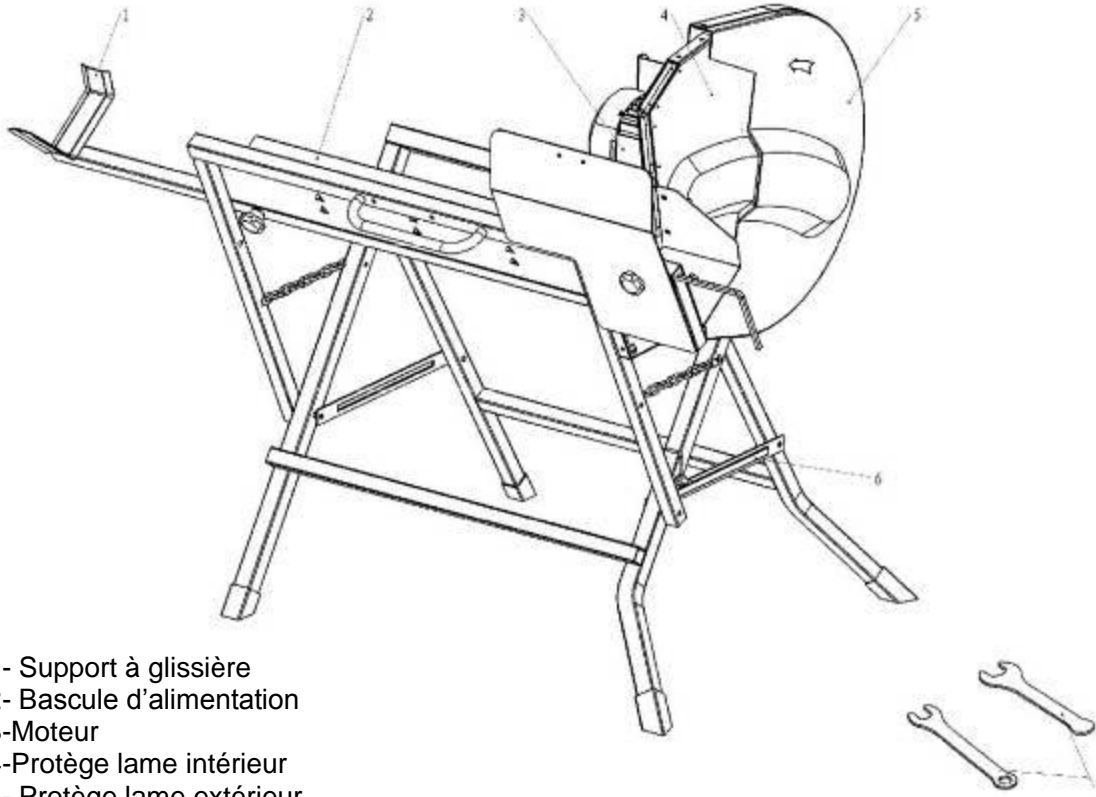
III. Consignes de sécurité

IV. Mise en route

V. Utilisation

VI. Entretien et Entreposage

## I. NOMENCLATURE



- 1- Support à glissière
- 2- Bascule d'alimentation
- 3- Moteur
- 4- Protège lame intérieur
- 5- Protège lame extérieur
- 6- Pied de support
- 7- Clé (2X1)

Fig.1

## II. CARACTÉRISTIQUES

Description	Scie pour bûches
Référence	PRSC450/160 / 043031
Model / Type	LS450M
Alimentation	230V ~ 50Hz
Puissance	1800 W
Moteur	S6 40%
Vitesse moteur	2800 min <sup>-1</sup>
Indice de Protection	IP 54
Lame (diamètre x alésage)	450mm x 30mm
Section maximale	env. 160mm
Niveau de puissance (dB)	93dB
Dimensions (P x l x H)	1040x845x300/140 mm
Poids (env)	36 kg

### III. CONSIGNES DE SÉCURITÉ

Avant d'utiliser ce produit, veuillez lire et assimiler l'ensemble des consignes de sécurité.

Ne pas utiliser ou entretenir le produit si vous ne comprenez pas l'ensemble des instructions de ce manuel.






Il convient de toujours suivre les consignes de sécurité afin de réduire les risques de dommages aux biens, et de réduire tout risque de blessures et de dommages envers soi-même et d'autres personnes et/ou animaux.





Conserver le manuel avec le produit ou en lieu sûr, afin de pouvoir vous y reporter chaque fois que vous avez une question sur son utilisation ou son entretien.









Remettre les consignes de sécurité à toute personne devant travailler avec la machine.

Transmettre le manuel à tout utilisateur lors du prêt ou de la cession du produit.

#### 3.1- Symboles

	Signale un risque de blessures graves et/ou dommages et/ou de détérioration du produit en cas de non-respect des consignes de sécurité
	<b>Apprenez à connaître la scie à bûches</b> Lire le manuel d'instructions. Lire attentivement et assimiler le manuel et les étiquettes signalétiques sur le produit. Familiarisez-vous avec ses fonctionnalités et ses limites ainsi que les risques qui lui sont propres. Assurez-vous que tous les utilisateurs lisent le manuel. L'utilisation de ce produit est réservée à des utilisateurs capables ayant au préalable lu ce manuel d'instructions et suivi une formation. Ne jamais laisser une personne sans formation ou instructions utiliser ce produit. Conserver ce manuel à portée de main pour toute référence ultérieure.
	Ne pas exposer aux intempéries, à l'humidité (ex. : à la pluie, à la neige...) Ne pas utiliser dans des locaux humides ou mouillés. Le produit ne doit être arrosé d'eau (source de danger ; car présence de courant électrique). Ne pas travailler avec le produit en extérieur lorsqu'il pleut.
	<b>Éviter les situations dangereuses</b> Toujours utiliser la scie à bûches sur sol sec, solide et plat, libre de tout obstacle. Ne jamais utiliser le produit sur sol ou surface glissante, mouillée, boueuse ou surface gelée. Le lieu d'installation doit être libre de tout obstacle. Le lieu d'installation doit être suffisamment dégagé pour permettre une bonne utilisation et permettre à l'utilisateur de rester vigilant. Afin de prévenir tout accident (ex. chute,...) ne jamais laisser d'outils, bûches ou autres accessoires dans la zone de travail. Ne pas utiliser dans des lieux ou des émanations de peintures, solvants ou liquides inflammables posent un risque
	<b>Contrôler la scie à bûches</b> Avant toute utilisation, inspecter la scie à bûches. Vérifier que les dispositifs de protection soient en place et fonctionnent correctement. Ne pas démonter ou modifier les dispositifs de protection et de sécurité. Prendre l'habitude de vérifier que les clés de réglage sont retirées de l'outil avant de mettre sous tension ou en marche. Remplacer toute pièce endommagée, manquante ou usée avant d'utiliser le produit. Assurez-vous que tous les écrous, boulons, vis, connecteurs hydrauliques, et tuyaux,

	<p>etc. soient correctement serrés.  Vérifier toujours le niveau d'huile dans le réservoir d'huile.  Ne jamais utiliser la scie si elle doit être réparée ou si elle est en mauvaise condition mécanique.  Avant de mettre en marche, vérifier les connexions hydrauliques et tester les dispositifs d'arrêt.  <b>Inspecter la bûche</b>  Assurez-vous qu'il n'y a pas de clous ou tout autre objet dans les bûches à fendre.  Ne jamais tenter de fendre des bûches contenant des clous, fils métallique ou débris.</p>
	<p><b>Porter des équipements de protection</b>  - Protéger votre visage et vos yeux  Toute scie à bûches peut projeter des débris dans l'air.  La projection de ces débris peut provoquer des blessures permanentes aux yeux, au visage et à la tête.  Toujours porter une visière ou des lunettes de sécurité afin de protéger les yeux et/ou le visage contre les copeaux et éclats.  Les lunettes de correction visuelle ne sont pas des lunettes de sécurité.  - Porter des chaussures de sécurité afin de protéger les pieds contre une chute accidentelle de tronc  - Porter des gants de protection afin de protéger les mains contre les copeaux et les éclats.  Pendant l'utilisation, il est recommandé de porter des gants isolants et des chaussures à semelle anti-dérapantes.</p>
	<p><b>Attention au risque d'incendie</b>  Ne pas fumer ou approcher de flamme nue pendant l'utilisation du produit ou lorsque vous remplissez le réservoir d'huile.  Ne jamais mettre en marche la scie à bûches à proximité de flammes ou d'étincelles.  L'huile est inflammable et peut exploser</p>
	<p><b>Garder les personnes et enfants éloignés.</b>  La scie à bûche doit être uniquement actionnée par une seule personne.  Tout autre personne doit rester à distance (5m minimum) de l'aire de travail, tout particulièrement lorsque la scie est en marche.  Ne jamais demander l'aide d'une autre personne pour libérer une bûche coincée.  Les personnes de moins de 16 ans ne sont pas autorisées à utiliser la scie.  Les personnes de moins de 18 ans doivent avoir suivi une formation pour une utilisation correcte et en toute sécurité de la scie et doivent rester sous la supervision d'un adulte responsable de leur sécurité.  Conservez les personnes et animaux éloignés du produit et de l'aire de travail.</p>
	<p><b>Prévenir les accidents</b>  Danger! Tenir toutes les parties de votre corps éloignées des pièces en mouvement  Ne pas monter sur ou se pencher au-dessus de la zone de coupe lorsque la scie est en marche.  Ne jamais empiler les bûches de telle sorte que vous ayez à vous pencher au-dessus de la scie.  Utiliser uniquement vos mains pour actionner les leviers de commande.  Ne jamais utiliser le pied, le genou, une corde ou tout autre rallonge pour actionner la scie.  Ne jamais tenter de poser une bûche lorsque la scie est en marche.  Risque de coupure ou d'écrasement. Tenir vos mains éloignées de toutes les pièces en mouvement.  Ne jamais tenter de couper 2 bûches l'une au-dessus de l'autre. Une des bûches risque d'être projetée et de vous percuter.</p>

	Ne placer aucun outils ou objets ou partie de votre corps sur la scie pendant qu'elle est en marche.
	<b>Protéger vos mains</b> Tenir vos mains éloignées des pièces en mouvement. Tenir vos mains éloignées des fissures ou fentes qui s'ouvrent dans la bûche, car elles peuvent se refermer soudainement et coincer ou grièvement blesser vos mains.
	<b>Ne jamais laisser sans surveillance un produit en fonctionnement.</b> Ne pas laisser le produit en marche sans surveillance. Ne pas laisser le produit tant qu'il n'est pas complètement arrêté.
    	<b>Débrancher le produit.</b> Attention ! Débrancher le produit de sa source d'alimentation avant toute opération d'entretien, de nettoyage, de réglage, changement d'accessoires ou intervention sur le produit ; avant d'ouvrir le capot moteur, avant déplacer le produit, ou lorsque vous n'utilisez pas le produit ; ou si vous quittez l'aire de travail (même s'il ne s'agit que d'une brève interruption du travail). Consulter le manuel avant entretien. Débrancher immédiatement le produit de sa source d'alimentation si le produit, le câble d'alimentation ou prolongateur est endommagé ou coupé en cours d'utilisation. Débrancher l'appareil par la prise. Ne pas tirer sur le câble
 	<b>Protection de l'environnement</b> Rapportez l'huile usagée à un point de collecte ou suivez la réglementation en vigueur dans le pays d'utilisation. Ne pas déverser dans le caniveau, le sol ou dans l'eau. Ne pas déverser les détritres ou autres débris dans le caniveau. Ne pas jeter ce produit avec les déchets ménagers. Déposer le produit en fin de vie à la déchetterie ou au centre de recyclage le plus proche. Demander conseil aux autorités locales ou à votre déchetterie locale.

### 3.2- Lire toutes les instructions avant d'utiliser ce produit

#### 1. Garder l'aire de travail propre

Des aires de travail encombrées sont source d'accidents et de blessures.

#### 2. Tenir compte de l'environnement de l'aire de travail

Ne pas exposer l'outil à la pluie ou à l'humidité.

Ne pas utiliser l'outil dans des endroits humides ou mouillés.

Garder l'aire de travail bien éclairée (lumière naturelle ou artificielle suffisante) et bien ventilée.

Ne pas utiliser en intérieur.

#### 3. Protection contre les chocs électriques

Vérifier que votre installation électrique soit suffisamment protégée et qu'elle réponde à la puissance, tension et fréquence du moteur.

Vérifier qu'il y ait une connexion de terre, et un interrupteur différentiel.

La scie à bûche doit être relié à la terre.

Eviter le contact du corps avec des surfaces reliées à la terre (par exemple tuyaux, radiateurs, tables de cuisson, réfrigérateurs).

Ne jamais ouvrir le boîtier de commande sur le moteur, l'interrupteur, le boîtier de fusible. Si cela s'avère nécessaire, contacter un électricien qualifié.

Assurez-vous que vos doigts ne touchent pas les connecteurs métalliques de la prise lorsque vous branchez ou débranchez le produit.

Débrancher la prise de sa source d'alimentation si le produit ou le câble est endommagé ou coupé en cours d'utilisation. Débrancher l'appareil par la prise. Ne pas tirer sur le câble.

#### 4. Garder les enfants éloignés

Ne pas laisser les spectateurs toucher l'outil ou son câble d'alimentation ou la rallonge.

Il est recommandé de maintenir tous les spectateurs (spécialement les enfants) éloignés de l'outil et de l'aire de travail.

L'appareil ne doit pas être laissé à la portée des enfants ou dans l'environnement des enfants. Ne laissez jamais des enfants l'utiliser. Il convient de surveiller les enfants pour s'assurer qu'ils ne jouent pas avec le produit.

L'utilisation de cet outil est interdite aux enfants et adolescents.

Seuls des adultes ayant reçu des instructions adéquates doivent utiliser ce produit. Cet appareil n'est pas prévu pour être utilisé par des personnes (y compris les enfants) dont les capacités physiques, sensorielles ou mentales sont réduites, ou des personnes dénuées d'expérience ou de connaissance, sauf si elles ont pu bénéficier, par l'intermédiaire d'une personne responsable de leur sécurité, d'une surveillance ou d'instructions préalables concernant l'utilisation de l'appareil.

#### 5. Ranger l'outil en état de repos

Lorsqu'il n'est pas utilisé, il est recommandé de ranger l'outil dans des locaux secs, de le placer hors de portée des enfants ou sous clef.

#### 6. Ne pas forcer sur l'outil

L'outil travaillera mieux et sera plus sûr à la vitesse et à l'usage pour lesquels il est prévu.

N'utilisez pas ce produit pour des travaux auxquels il n'a pas été destiné. Il exécutera mieux son travail et d'une manière plus sûre, s'il est uniquement utilisé pour l'usage auquel il a été destiné.

Sous aucun prétexte, n'essayez pas de modifier la scie à bûches. Ce produit est prévu et fabriqué pour une utilisation selon les instructions de ce manuel. Toute modification ou utilisation altérant les capacités du produit peut être à l'origine de blessures sérieuses ou fatales.

Ne fendez jamais de bûche dont les dimensions sont plus grandes que celles indiquées dans le tableau de spécifications. Cela est dangereux et pourrait endommager le produit.

#### 7. Utiliser l'outil approprié

Ne pas forcer des outils ou accessoires légers à effectuer des travaux normalement réalisés avec des outils plus lourds.

#### 8. S'habiller correctement



Ne pas porter des vêtements amples ou des bijoux, ils peuvent être happés par des parties en mouvement.

Porter une coiffe de protection pour maintenir les cheveux longs.

#### 9. Utiliser des équipements de protection

Porter des équipements de protection appropriés aux conditions et à l'environnement de travail.

Porter casque, lunettes de sécurité, protection auditive, masque anti-poussières, gants et chaussures de protection pour réduire le risque de blessures lors de l'utilisation ou le maniement du produit.

#### 10. Ne pas présumer de ses forces

Toujours garder une position stable et un bon équilibre. Prenez correctement appui sur vos jambes et veillez à votre équilibre à tout moment.

L'aire de travail ne doit pas être glissante.

Ne jamais se mettre sur la bûche ou sur la scie. Risque de blessures graves si la scie bascule ou si le produit est démarré intempestivement.

Ne rien entreposer sur ou à proximité de la scie obligeant quiconque à monter sur la scie pour l'atteindre

#### 11. Entretenir les outils avec soin

Maintenir le produit propre pour une meilleure et plus sûre performance.

Suivre les instructions pour la lubrification et le changement des accessoires.

Maintenir les poignées sèches, propres et exemptes de graisse et d'huile.

12. Déconnecter le produit quand il n'est pas utilisé, avant un entretien et pour changer les accessoires.

#### 13. Retirer les clés de réglage

Prendre l'habitude de vérifier que les clés de réglage sont retirées de l'outil avant de mettre sous tension ou en marche.

#### 14. Eviter les démarrages intempestifs



S'assurer que l'interrupteur est en position arrêt avant de brancher à la source d'alimentation.

#### 15. Rester vigilant

Surveiller ce que vous faites. Faire preuve de bon sens.



Ne pas faire fonctionner ce produit ou tout autre produit électrique si vous êtes fatigué, malade, sous l'influence de l'alcool, de médicaments ou de drogues ou de toute autre substance qui pourrait affecter votre jugement.

#### 16. Vérifier les pièces endommagées

- Avant d'utiliser ou de réutiliser l'outil, il est recommandé de le vérifier soigneusement pour déterminer s'il peut fonctionner correctement et remplir sa fonction.
- Vérifier l'alignement des pièces en mouvement, leur mouvement libre, la rupture de pièces, le montage et toutes les autres conditions qui peuvent affecter le fonctionnement de l'outil.
- Les dispositifs de sécurité et les pièces endommagées doivent être réparées ou remplacées convenablement dans un atelier spécialisé reconnu, à moins que d'autres informations ne soient mentionnées dans le mode d'emploi.
- Les autocollants de sécurité endommagés ou illisibles doivent être remplacés.

#### 17. Ne pas endommager le câble d'alimentation

Ne jamais porter l'outil par le câble, ni tirer sur le câble pour l'enlever de la prise de courant. Maintenir le câble éloigné des sources de chaleur, des parties grasses et des arêtes tranchantes. Vérifier périodiquement le câble d'alimentation et, s'il est endommagé, le faire remplacer par un réparateur agréé.

#### 18. Utilisation de rallonge

Lorsque l'outil est utilisé avec une rallonge, n'utiliser que des rallonges conçues et prévues pour supporter le courant alimentant l'outil

Si le produit est utilisé en extérieur, n'utiliser que des rallonges prévues pour utilisation en extérieur.

L'utilisation de mauvaise rallonge peut entraîner un dysfonctionnement de la scie et entraîner une surchauffe. Assurez-vous que la rallonge soit de moins de 10m et que sa section soit au moins de 2.5mm<sup>2</sup> pour permettre une alimentation suffisante du moteur. Évitez l'utilisation de raccords libres et insuffisamment isolés. Le raccordement doit être réalisé avec des matériaux protégés prévus pour un usage en extérieur.

Vérifier périodiquement les rallonges et les remplacer si elles sont endommagées.

#### 19. Les interrupteurs défectueux doivent être remplacés par un service agréé.

Ne pas utiliser l'outil si l'interrupteur ne commande plus ni l'arrêt ni la marche.

#### 20. Avertissements

L'utilisation de tout accessoire, autre que ceux recommandés dans les instructions, peut présenter un risque de blessures des personnes et animaux et de dommages aux biens.

L'utilisateur et/ou l'opérateur de l'outil sont seuls responsables des dommages et blessures causés aux biens et aux personnes.

#### 21. Faire réparer le produit par du personnel qualifié

Sauf indications contraires dans les instructions, il est recommandé de faire réparer correctement ou remplacer, par un service agréé, toute pièce endommagée.

Le présent outil électrique est conforme aux règles de sécurité appropriées. Il convient que les réparations soient effectuées uniquement par du personnel qualifié, en utilisant des pièces détachées d'origine; autrement, il peut en résulter un danger pour l'utilisateur.

#### 22. Remarques

Les consignes de sécurité et les instructions indiquées dans la présente notice ne sont pas en mesure d'illustrer d'une manière exhaustive toutes les conditions et les situations qui peuvent se produire.

L'utilisateur et/ou l'opérateur doivent utiliser l'outil avec bon sens et prudence notamment en ce qui concerne ce qui n'est pas indiqué dans ce manuel.

23. Note : Consulter le manuel d'instructions fourni avec le produit pour toute information spécifique concernant l'entretien ou la sécurité de ce produit. Si le manuel est perdu ou égaré, contacter votre revendeur pour un remplacement.

24. Important : Les informations contenues dans ce manuel décrivent des composants disponibles au

moment de son impression. Nous nous réservons le droit d'apporter toute modification sans information préalable et sans obligation de modifier les composants fabriqués précédemment.

## 25. Risques résiduels

Même un emploi conforme à l'usage prévu et le respect des consignes de sécurité applicables en la matière ne sauraient exclure tous les risques résiduels générés par la construction et l'emploi de la machine, notamment.

Les risques résiduels sont minimisés en respectant les « consignes de sécurité » et un « emploi conforme à l'usage prévu » comme toutes les indications des présentes instructions de service.

La prise de conscience et la prudence réduisent les risques de blessures et d'endommagements.

- Les mesures de sécurité ignorées ou omises peuvent occasionner des blessures ou des endommagements.

- La scie en mouvement risque de causer des blessures aux mains ou aux doigts pour autant que l'utilisateur soit inattentif, qu'il ne respecte pas les consignes de sécurité ou en cas d'emploi non conforme à l'usage prévu.

- Dangers d'électrocution en cas d'utilisation de câbles de raccordement non conformes.

- Contact avec des pièces sous tension de composants électriques ouverts.

- Tout déversement d'huile hydraulique provoque le risque de glissement de l'opérateur et d'incendie des chutes de bois.

Il se pourrait donc que des risques résiduels non apparents persistent bien que toutes les mesures de protection aient été prises.

### 25.1. Dangers résiduels mécaniques

Risque	Description	Mesure(s) de sécurité	Danger résiduel
Coupure, section	Danger de blessure par les pièces en rotation  Le contact avec la lame de scie en rotation peut provoquer des blessures graves.	Soyez prudents lors de la coupe de petites pièces, utilisez toujours le poussoir livré avec l'appareil. Ne touchez jamais la lame de scie en rotation.	Un accessoire usé ou endommagé doit être immédiatement remplacé.
Accrochage, Enroulement	Vêtements larges, bijoux ou cheveux peuvent s'accrocher aux parties mobiles.	Portez toujours un vêtement adhérent et protégez vos cheveux par un filet.	

### 25.2. Dangers résiduels électriques

Risque	Description	Mesure(s) de sécurité
Contact électrique direct	Câble ou fiche défectueux peut provoquer une électrocution.	Faites remplacer un câble ou une fiche endommagé par un spécialiste. Utilisez l'appareil uniquement avec un interrupteur contre le courant de défaut (FI).
Contact électrique indirect	Blessures provoquées par des pièces conductrices des pièces de construction ouvertes ou défectueuses.	Avant tout entretien, retirez la fiche de la prise. Utilisez l'appareil uniquement avec un interrupteur contre le courant de défaut (FI).

### 25.3. Dangers résiduels du au bruit

Risque	Description	Mesure(s) de sécurité
Lésions de l'ouïe	Un travail prolongé avec l'appareil peut endommager l'ouïe.	Portez toujours un casque de protection.

### 25.4. Danger relatif aux matériaux et autres matières

Risque	Description	Mesure(s) de sécurité
Contact, inspiration	La poussière se formant lors du travail peut endommager	Lorsque vous utilisez l'appareil, portez toujours un masque.





## IV. MISE EN ROUTE

### 4.1- Déballage

Nous recommandons que 2 personnes participent au déballage de la scie à bûche.

Retirez le produit de son emballage.

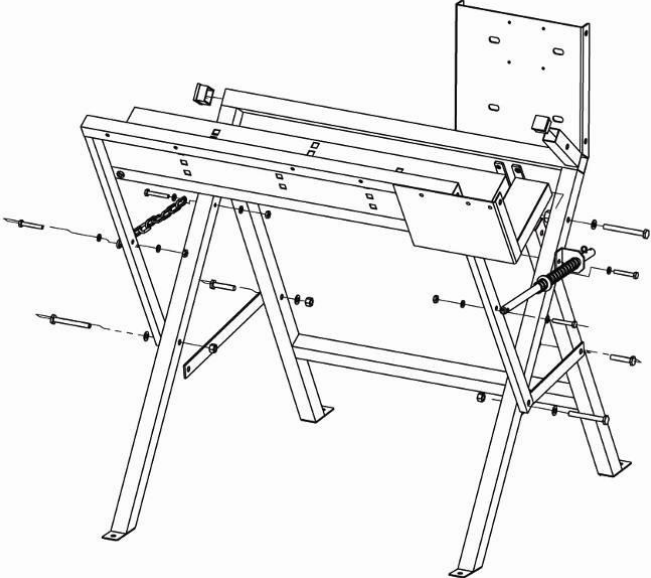
Vérifiez que le produit ne présente de dégâts

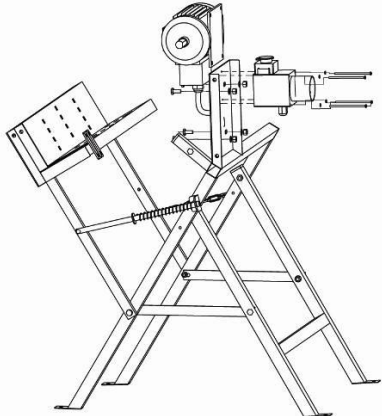
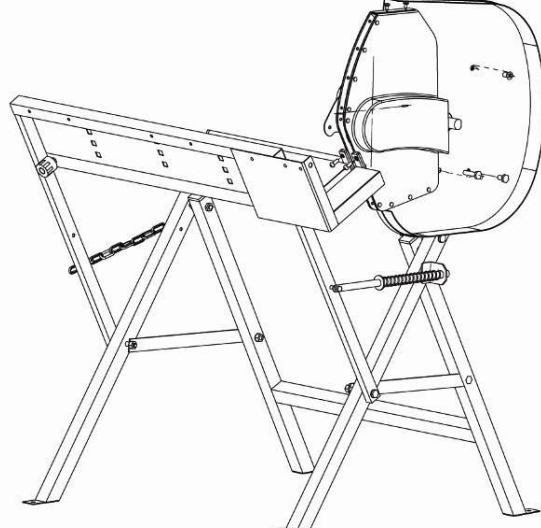
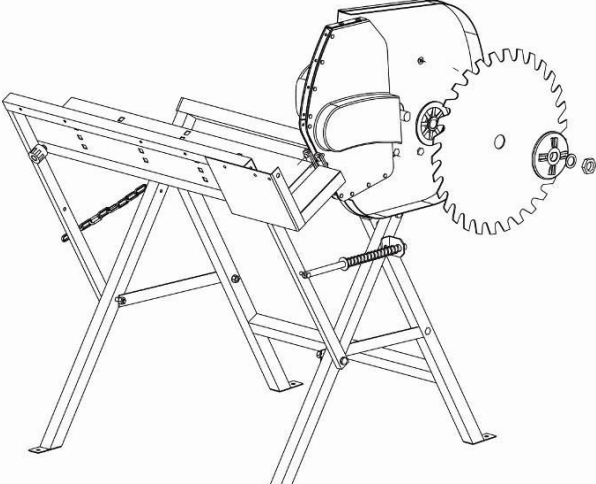
### 4.2- Mise en place et préparation

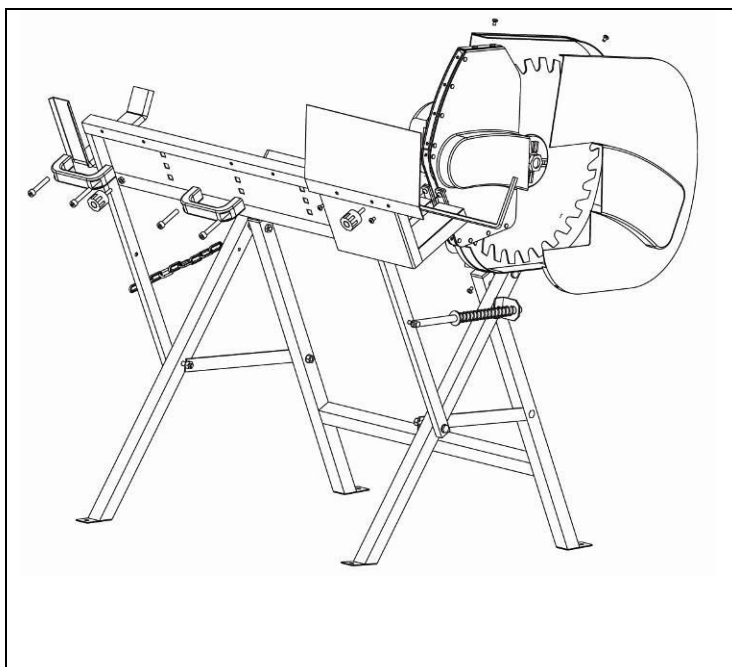
- ◆ Assurez-vous que l'appareil est intégralement monté et conformément aux réglementations.
- ◆ Avant toute utilisation, veuillez vérifier:
  - que les lignes de raccordement ne présentent pas de défauts (fissures, coupures ou autres).
  - si l'appareil présente d'éventuels dommages
  - que toutes les vis sont serrées à fond
- ◆ Veillez à ce que la zone de travail remplisse les conditions suivantes : antidérapante ; plane ; exempte de risques de trébuchement ; éclairage suffisant.
- ◆ Il est interdit d'exploiter la machine à proximité de gaz naturel, de conduits d'essence ou d'autres matériaux très inflammables.
- ◆ Lieu de travail et installation

La scie circulaire doit être installée sur une surface plane et non glissante avec une possibilité de mouvement suffisante. La zone et l'accès à la scie circulaire doit être exempte de tout obstacle et danger de trébuchement, les endroits glissants doivent être traités avec du matériau correspondant, par exemple, du sable. Il est nécessaire d'enlever régulièrement les sciures et les morceaux de bois.

### 4.3- Montage

Etape n° 1 du montage	<b>Pied de support avec moteur, Pied de support avec Bascule d'alimentation</b>
	<p>Boulons M8x60 2pcs Boulons M8x40 2pcs Boulons M6x40 4pcs Boulons M8x80 2pcs Ecrou de blocage M8 6pcs Ecrou de blocage M6 5pcs Ecrou de blocage M10 2pcs Rondelle dia.8mm 10 pcs Rondelle dia.6mm 8 pcs</p> <p>1. Raccordement du pied du moteur et du pied à bascule avec la plaque de fixation par boulon de fixation M8x80, la rondelle plate 8, écrou M8. 2. Raccordement du pied du moteur et de la table de travail par boulon de fixation M8x40, M8x60, reliant la table de travail et le tube avec la chaîne, le tube guide de ressort, le ressort et le boulon M6x40.</p>
Etape n° 2 du montage	<b>Moteur et interrupteur</b>

	<p>Boulons M8x20 4pcs          Vis M4x100 4pcs          Ecrou de blocage M8 4pcs          Rondelle dia.8mm 4pcs          Rondelle dia.4mm 4pcs</p> <ol style="list-style-type: none"> <li>1. Fixation du moteur sur son support avec les boulons M8x20, les rondelles plates 8, et les écrous M8</li> <li>2. Fixation de l'interrupteur sur le support du moteur avec les vis M4x100</li> </ol>
<p><b>Etape n° 3 du montage</b></p>	<p><b>Protège lame intérieur et Plaque de fixation</b></p>
	<p>Boulons M6x15 1pcs          Boulons M8x15 1pcs          Boulons M8x35 1pcs          Boulons M5x8 2pcs          Boulons M5x15 2pcs          Boulons M5x12 4pcs          Ecrou de blocage M6 3pcs          Ecrou de blocage M8 2pcs          Ecrou de blocage M5 2pcs          Rondelle dia.8mm 2pcs          Rondelle dia.6mm 1pcs</p> <ol style="list-style-type: none"> <li>1. Installation du protège lame sur le support moteur avec les boulons M6x15, M8x15, M8x35, rondelles plates 6, écrou M6.</li> <li>2. Installation du protège lame amovible sur la table de travail avec les vis M6x12.</li> </ol>
<p><b>Etape n° 4 du montage</b></p>	<p><b>Fixation de la lame</b></p>
	<p>Ecrou de blocage M20 1 pce          Rondelle dia.20 mm 1 pcs</p> <p>Mettre à la suite de la bride intérieure, la lame et la bride sur les fixant par une rondelle plate et écrou M20 à la fin</p>
<p><b>Etape n° 5 du montage</b></p>	<p><b>Protège lame Extérieur et Plaque de fixation</b></p>



Boulons M5x8 1pcs  
 Boulons M6x45 1pcs  
 Boulons M6x8 1pcs

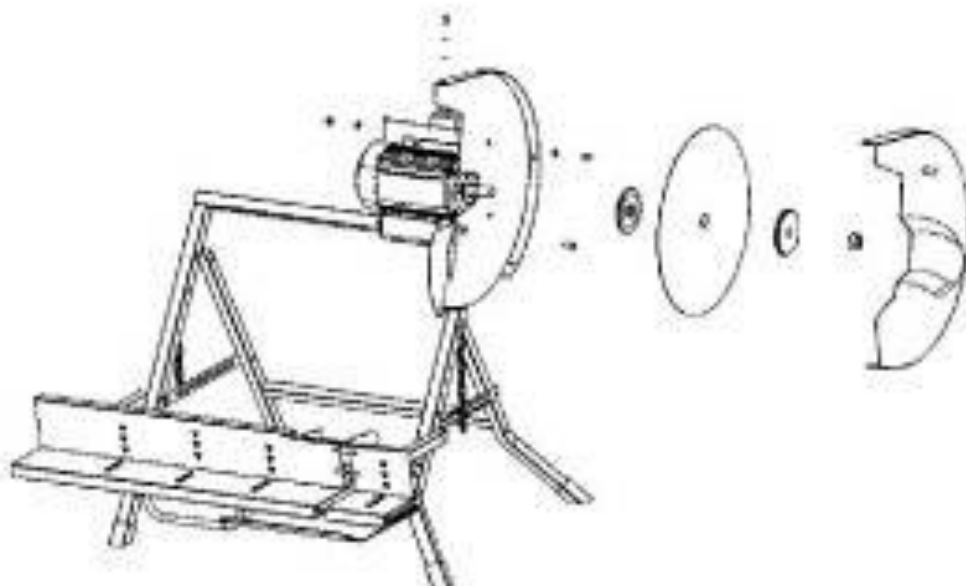
1. Mettre le couvercle de protection et le fixer avec les boulons M5x8.
2. Fixer les poignées avec les boulons et écrou M6x45 M6
3. Fixer la plaque de protection de la table de travail avec les boulons M6x15
4. Insérer le support télescopique et la barre de gabarit, placer le boulon de blocage M6.

## 4.2. Changement de lame de scie

### **Danger!**

**Directement après la découpe, la lame de scie peut être extrêmement chaude – danger de brûlure ! Laissez refroidir une lame chaude. Ne nettoyez pas la lame de scie avec des liquides combustibles. Risque de blessure, même si la lame est à l'arrêt. Portez des gants lorsque vous changez les lames.**

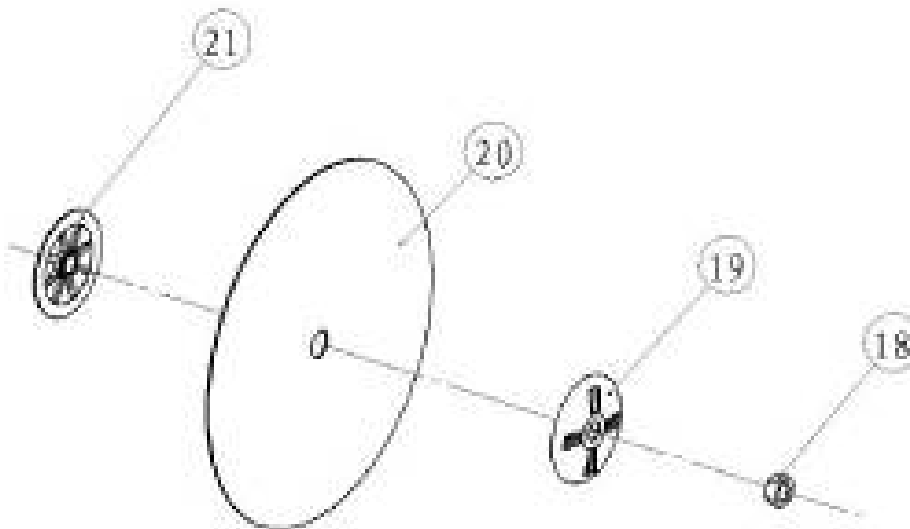
**Lors de l'assemblage, respectez le sens de rotation de la lame de scie !**



1. Desserrez les boulons fixant le protège lame extérieur puis retirez le protège lame extérieur.
2. Maintenez la bride extérieure (19) avec la clé et desserrez l'écrou (18) avec la clé Retirez l'écrou (18) et la flasque extérieure (19) de l'arbre de scie circulaire
3. Retirez la lame de scie (20) de l'arbre de scie circulaire.



4. Nettoyez les surfaces utiles :
- de l'arbre de scie circulaire,
  - de la bride intérieure,
  - de la lame de scie,
  - de la bride de lame extérieure,
  - de l'écrou.



**Danger!**

N'utilisez pas des agents nettoyants (par ex. pour éliminer les résidus de résine) qui peuvent corroder les composants en alliage léger ; ceci peut avoir un effet néfaste sur la stabilité de la machine.

Ne nettoyez pas la lame de scie avec des liquides combustibles.

5. Installez la nouvelle lame de scie (20), respectez le sens de rotation.

**Danger!**

Utilisez uniquement des lames de scie conformes aux spécifications techniques et à la norme EN 847-1 – les pièces de lames de scie non appropriées ou endommagées peuvent être brutalement projetées comme une explosion.

N'utilisez pas :

- des lames de scie en acier haute vitesse (HS ou HSS);
- des lames de scie présentant un dommage visible;
- des roues à lames découpées.

## V. UTILISATION

### 5.1- Usage destiné :

La scie est une machine destinée à couper du bois à brûler, où la bûche est coupée par la lame de scie en rotation..

La scie est destinée exclusivement à l'utilisation privée dans les domaines du bricolage et de l'entretien de la maison.

Les pièces métalliques (clous, fil, etc.) doivent impérativement être retirées du bois à scier.

Toute autre utilisation est non conforme.

### 5.2- Conditions d'utilisation

Cette scie est un produit pour utilisation domestique.

Elle est conçue pour fonctionner sous des températures ambiantes comprises entre +5°C et 40°C et pour une installation à des altitudes inférieures à 1000m M.S.L (au-dessus du niveau de la mer).

L'humidité doit être inférieure à 50% à 40°C

La scie peut être stockée ou transportée à des températures ambiantes comprises entre -25°C et 55°C.

### 5.3- Avant d'utiliser la scie

1. Familiarisez-vous avec les commandes de contrôles et l'utilisation du produit (voir illustrations).

2. Avant de brancher la machine,

- s'assurer que la machine ne soit pas endommagée et que toutes les vis soient bien serrées.

- s'assurer que le câble d'alimentation n'ait pas de dommages (comme p.ex. des ruptures ou des frottements.) et qu'il soit positionné loin de la lame en rotation et ne gêne pas le travail.

- contrôler la machine pour qu'il n'y ait pas des corps étrangers qui pourraient être éjectés lors de la mise en marche de la machine.

- toujours se positionner de façon à ne pas être dans la ligne de projection de l'outil et veiller à ce qu'aucun objet, que la machine pourrait saisir, ne se trouve à proximité.

- Caler les roues, si besoin.

3. Organiser votre aire de travail

Minimiser les risques et efforts au travail en prévoyant votre travail.

Ayez vos bûches placées où elles peuvent être facilement atteintes.

Ayez un emplacement situé à proximité pour empiler le bois scié ou pour le charger sur un camion ou tout autre porteur.

4. Placement du câble d'alimentation.

Placer le câble d'alimentation entre la prise murale et le fendeur de telle sorte qu'il ne provoque pas d'accidents (ex. chute...) ou que le câble ne soit pas endommagé pendant la session de travail.

Protégez le câble d'alimentation contre les chocs, la traction ou des matériaux corrosifs.

5. Rappel : La scie à bûche doit être uniquement actionnée par une seule personne.

### 5.4- Placer la bûche sur le berceau de la scie (Fig.10)

Préparez le bois à scier.

Positionnez le bois sur le berceau de manière à ne pas vous mettre en danger (risque de trébuchement).

Si le morceau de bois dépasse du berceau, supportez-le à l'aide d'un chevalet par exemple.

### 5.5- Mise en service (marche)

Appuyer sur l'interrupteur pour mettre le moteur en route.

Assurez-vous que la lame de scie tourne librement.

**⚠** Ne jamais utiliser un appareil dont l'interrupteur de commande ne fonctionne pas correctement.

Faire réparer ou remplacer immédiatement un interrupteur de commande endommagé par du personnel qualifié, afin d'éviter tout danger.

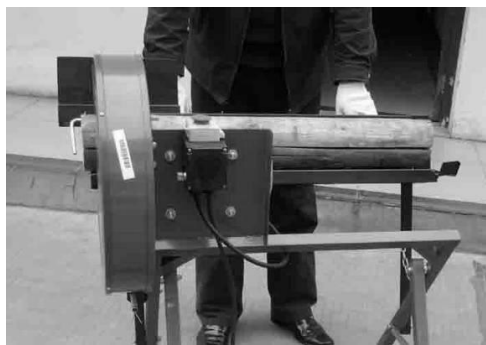
### 5.6- Sciage (Fig.11)

- Saisissez la poignée du berceau des deux mains, soutenez-le par la cuisse et dirigez-le lentement et uniformément vers la lame de scie.

- Lors de la coupe du bois, la main gauche dirige le berceau par la poignée vers la lame de scie. La main droite peut être soulagée en soutenant le berceau par la cuisse.

- L'appui sur le berceau permet de libérer le capot de la lame de scie qui reviendra après la coupe à sa position initiale grâce à la traction du ressort (la lame de scie est alors complètement couverte).





**Fig.10**



**Fig.11**

### 5.7- Fin de travail

A l'issue de votre travail :

- Veiller à ce que le berceau soit revenu dans sa position de départ.
- Appuyer sur l'interrupteur pour arrêter la scie (la lame de scie s'arrête environ 15 secondes après l'arrêt du moteur)
- Retirez ensuite la fiche de la prise secteur.
- Observer les instructions d'entretien et de maintenance.

#### **Attention :**

- Ne pas remettre la machine en marche lorsqu'elle est en cours d'arrêt (de freinage). Respectez un intervalle d'enclenchement de 1 min au minimum.
- Si la lame ne s'arrête pas 15 secondes après avoir éteint le moteur, faire vérifier par un électricien si les fusibles du commutateur sont endommagés et doivent être échangés.
- Ne pas utiliser la scie si la fonction de freinage de l'interrupteur n'est pas assurée.

### 5.8- Conseils :

Ne pas tenter de scier deux bûches en même temps. L'une d'entre elle peut être projetée et venir vous heurter.

Ranger le bois au fur et à mesure qu'il est coupé. Ceci permet de conserver une aire de travail plus sûre, non encombrée et réduit le risque de chute ou d'endommager le câble d'alimentation.

Ne surchargez pas l'appareil. Lors du travail. Veillez à ce que la machine ne bascule pas suite au rebond du bois.

Une accumulation de copeaux ou de morceaux de bois crée un environnement de travail dangereux.

Ne pas travailler dans un environnement encombré car vous risquez de glisser, trébucher ou tomber. Veillez à ce que la zone de travail reste propre et ordonnée.

## VI. ENTRETIEN ET ENTREPOSAGE



**Avant toute intervention sur le produit, veillez à ce que le produit soit débranché de sa source d'alimentation.**

⚠ Porter des gants de protection afin d'éviter de se blesser les mains.

⚠ Nettoyez soigneusement la machine après chaque utilisation (Éliminez les résidus de sciage, lubrifiez régulièrement la lame à l'aide d'huile pulvérisée.)

### 6.1- Affûtage de la lame

Après un certain temps d'utilisation ou lorsque nécessaire, affûter les dents de la lame avec une lime fine et éliminer toutes parties émoussées ou abîmées le long de l'arête de coupe.

## 6.2- Nettoyage

Maintenez la scie à bûche toujours propre!

Après le travail et après avoir coupé le courant, il suffit de nettoyer la scie des coupeaux, sciures avec une balayette ou un chiffon.

Les sciures et la poussière sur les ailettes du refroidisseur peuvent engendrer la surchauffe du moteur. Nettoyez régulièrement les ailettes.

Si vous n'utilisez pas la scie pendant une longue période, nous vous conseillons de frictionner la lame et le ressort avec un chiffon huilé pour protéger ces parties contre la rouille.

## 6.3- Problèmes

PROBLEME	CAUSE POSSIBLE	SOLUTION
Moteur ne tourne pas	1. Appareil n'est pas alimenté. 2. Capteur thermique a interrompu l'alimentation.	1. Contrôlez l'alimentation et le câble d'alimentation, faites appel à du personnel qualifié (électricien) 2. Attendez 5-10 min. puis remettez l'appareil en marche.
Moteur ne freine pas	Le frein moteur mécanique est usé.	Faites monter un nouveau frein moteur par le service de réparations agréé.
Causes d'une surcharge	1. Conduite d'alimentation trop longue ou section trop petite. 2. Lame de scie insuffisamment affûtée. 3. Dents de la lame de scie ne présentent pas la voie correcte.	1. Le câble prolongateur doit être correctement dimensionné - 1,5 mm <sup>2</sup> . 2. Affûtez la lame de scie. 3. Consultez à un spécialiste.
Traces de flambage sur la pièce travaillée	Lame de scie émoussée.	Affûtez ou remplacez la lame de scie.
Le moteur de la machine fait des ronronnements et ne tourne pas.	Vérifier les fusibles	Changer les fusibles endommagés.
L'interrupteur ne se bloque pas (après avoir branché la prise d'alimentation et avoir pressé l'interrupteur, la scie s'éteint immédiatement)	Le conducteur neutre manque du côté du réseau.	Faire réparer par un du personnel qualifié (électricien) Attention: Bloquer un interrupteur pour pouvoir travailler sans conducteur neutre endommage l'interrupteur et annule la garantie.

## 6.4- Entreposage

Il est recommandé de ranger l'outil dans un local sec, de le placer hors de portée des enfants, ou sous clef.

Bien recouvrir la scie si elle est stockée dehors ou dans des pièces mal protégées.

Protéger particulièrement le moteur et l'interrupteur contre l'eau.

Ne rein entreposer au-dessus de la scie.

## 6.5- Mise au rebut

- En fin de vie, ne pas jeter l'outil avec les ordures ménagères ou dans l'environnement.

Apporter le produit à une déchetterie ou à un centre de collecte des déchets des équipements électriques et électroniques, ou renseignez-vous auprès de votre commune.

- Effectuer la mise au rebut de l'appareil, des accessoires et de l'emballage conformément aux réglementations locales relatives à la protection de l'environnement.

