

Lisez attentivement la notice avant d'utilisation votre appareil pour la première fois et conservez-la pour vous y référer ultérieurement.

IMPORTANTES CONSIGNES DE SECURITE

Cet appareil peut être utilisé par des personnes (y compris les enfants à partir de 8 ans) dont les capacités physiques, sensorielles ou mentales sont réduites, ou des personnes dénuées d'expérience ou de connaissance, uniquement si elles ont pu bénéficier, par l'intermédiaire d'une personne responsable de leur sécurité, d'une surveillance ou d'instruction préalables concernant l'utilisation de l'appareil.

Ne laissez pas l'appareil accessible aux enfants de moins de 8 ans lorsqu'il est en fonctionnement ou en train de refroidir, et veillez à ce que le câble ne pende pas pour qu'il ne soit pas non plus accessible.

Ne laissez pas les enfants jouer avec cet appareil. Le nettoyage de l'appareil ne peut être effectué par ces personnes. Il convient de surveiller les enfants pour s'assurer qu'ils ne jouent pas avec l'appareil

CONSIGNES DE SECURITE

- Vérifiez que votre appareil est en parfait état avant toute utilisation. Vous ne devez pas l'utiliser si toutefois vous remarquez des anomalies.
- Avant toute utilisation, vérifiez que la tension du réseau correspond bien à celle mentionnée sur la plaque signalétique de l'appareil. Votre appareil doit impérativement être branché sur une prise de courant reliée à la terre.
- **IMPORTANT:** Ne laissez jamais votre appareil sans surveillance lorsque celui-ci est en marche. Ne le laissez ni à

Ducatillon
www.ducatillon.com

la portée des enfants ni à la portée de personnes non responsables, car ils ne reconnaissent pas les dangers qui émanent d'un appareil électrique.

- L'appareil est conforme aux normes en vigueur, une utilisation non conforme de cet appareil dégagerait le distributeur, l'importateur et le fabricant de toute responsabilité.
- Si le cordon d'alimentation est endommagé, il doit être remplacé par le fabricant ou son agent responsable du Service Après-vente ou par toute autre personne qualifiée, et ce, afin d'éviter tout danger.
- Cet appareil est uniquement destiné à un usage domestique et ne peut être utilisé dans un contexte commercial.
- Veillez à ne pas utiliser votre appareil à l'extérieur de la maison.
- Placez l'appareil sur une surface stable et plane.
- Ne déplacez pas l'appareil lorsqu'il est en fonctionnement.
- Ne placez jamais l'appareil sur des surfaces chaudes (p. ex. tables de cuisson) ou à proximité de sources de chaleur ou d'une flamme nue.
- Ne mettez pas le câble électrique sur une surface chaude et ne le laissez pas pendre.
- Ne déplacez jamais l'appareil en tirant sur le câble. Veillez à ce que le cordon d'alimentation ne puisse être accidentellement accroché et ce, afin d'éviter toute chute de l'appareil. Évitez d'enrouler le cordon autour de l'appareil et ne le tordez pas.
- Débranchez l'appareil lorsque vous ne l'utilisez pas. Ne tirez jamais sur le cordon pour débrancher l'appareil.
- Veillez toujours à avoir les mains sèches lorsque vous utilisez votre appareil.



- Ne pas mettre l'appareil, ni le câble d'alimentation, dans l'eau ou tout autre liquide.
- Assurez-vous que le câble d'alimentation est débranché du réseau électrique avant toute opération de nettoyage ou de maintenance.
- La réparation des appareils électriques doit toujours être faite par un électricien qualifié. Une réparation faite par un personnel non qualifié exposerait l'utilisateur à un réel danger.

CONSERVEZ PRECIEUSEMENT CES INSTRUCTIONS



Chasse

Pêche

Loisir et nature

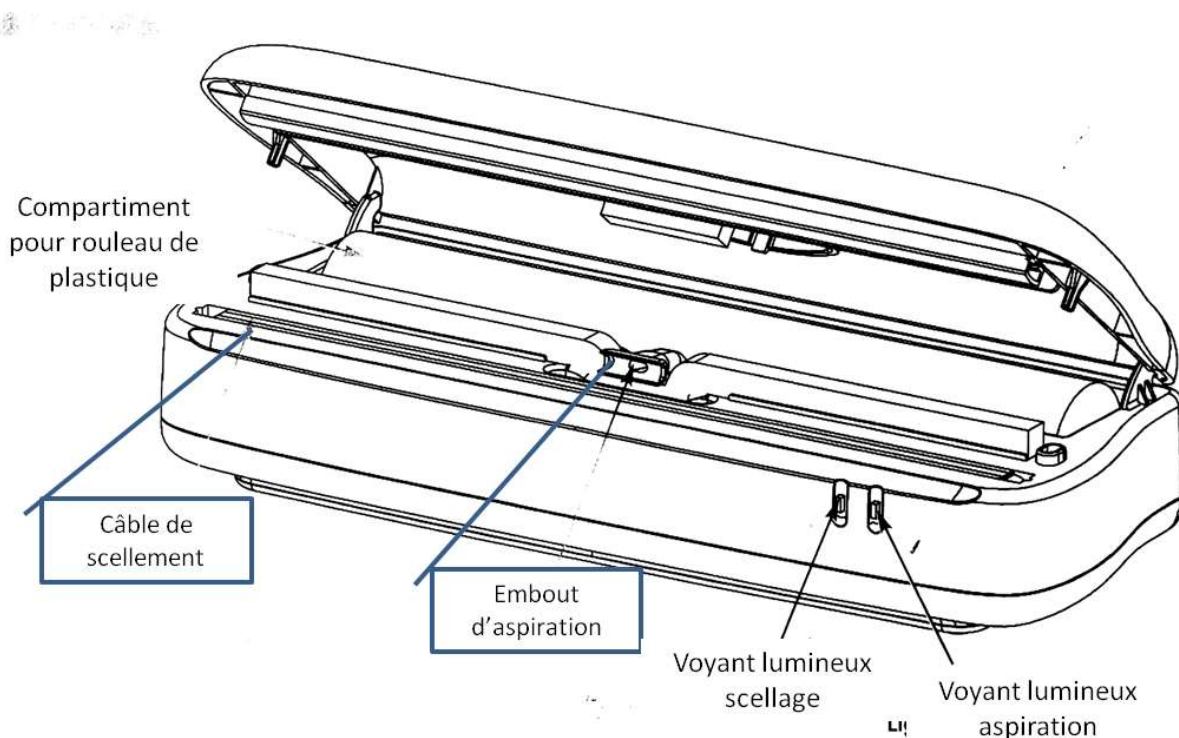
Jardin

Élevage

Ducatillon

www.ducatillon.com

DESCRIPTION



UTILISATION

Avant de commencer à conditionner/souder, ouvrez le couvercle et sortez le rouleau en plastique fourni. Le rouleau dispose d'un côté fermé pour que vous fassiez vos propres poches, en fonction de ce que vous souhaitez emballer.

Coupez et soudez les poches aux dimensions souhaitées de la façon suivante: placez le rouleau dans son emplacement et étirez-le en fonction de ce que vous souhaitez employer pour emballer vos aliments.

Fonctionnement

- 1- Fermez le couvercle et appuyez énergiquement tout d'abord sur l'extrémité supérieure droite avec votre main droite
- 2- Une seconde plus tard appuyez avec la main gauche sur la partie supérieure gauche du couvercle
- 3- Le voyant lumineux vert indiquant la coupure/soudure ainsi que le voyant lumineux rouge de conditionnement sont allumés, cela signifie que l'appareil est en train de souder.



Ducatillon
www.ducatillon.com

4- Continuez à appuyer pendant 5 secondes environ, lorsque le sac sera totalement soudé, le voyant vert de l'appareil s'éteindra. Le sachet se découpera automatiquement après scellage.

Attention ! Le temps maximum de fonctionnement en continu de l'appareil est de 13 minutes. Vous devez marquer au moins 90 secondes d'arrêt e laisser avant de l'utiliser à nouveau pour éviter une surchauffe.

5- Une fois que le sac est coupé sur mesure, placez l'aliment à l'intérieur de cet emballage par l'extrémité restée ouverte.

6- Prenez ensuite l'ouverture supérieure et introduisez le bec d'absorption à l'intérieur de l'emballage, comme indiqué sur les images ci-dessous :



7- Abaissez le couvercle et appuyez avec une main sur l'extrémité supérieure gauche : le voyant lumineux rouge d'emballage s'allume, et l'appareil commence à aspirer la totalité de l'air à l'intérieur de l'emballage.

Conseil : Soutenez le sac à souder par en-dessous tandis que l'air est aspiré, le sac sera mieux conditionné.

8- Lorsque vous considérez qu'il y a suffisamment de vide dans le sac, soudez/coupez le sac tel qu'expliqué dans les étapes 1 à 4.

9- Après utilisation, débranchez l'appareil du réseau électrique.

NETTOYAGE

Avant de nettoyer votre appareil, retirez la prise du secteur. Vous devez attendre le refroidissement complet de l'appareil avant de le nettoyer.

N'utilisez pas de produits abrasifs un simple chiffon humide est nécessaire pour nettoyer votre appareil.

Ne jamais immerger dans l'eau ou tout autre liquide le cordon électrique et/ou l'appareil.



CARACTERISTIQUES TECHNIQUES

Alimentation : 220-230V~ 50Hz

Puissance : 160W

AB 13 s / 90 s

GARANTIE

Ce produit est garanti pour une durée déterminée avec le distributeur à partir de la date d'achat contre toute défaillance résultant d'un vice de fabrication ou de matériau. Cette garantie ne couvre pas les vices ou les dommages résultant d'une mauvaise installation, d'une utilisation incorrecte ou de l'usure anormale du produit.

L'appareil doit être rendu dans son emballage d'origine et accompagné du ticket de caisse sous réserve d'une manipulation conforme. Respectez donc bien les conseils d'utilisation et les consignes de sécurité énoncées ci-dessus. Par ailleurs, nous ne pourrions garantir votre appareil si vous ou une tierce personne avez procédé à des modifications ou réparations.

COLLECTE SELECTIVE DES DECHETS ELECTRIQUES ET ELECTRONIQUES



Les produits électriques ne doivent pas être mis au rebus avec les produits ménagers. Selon la Directive Européenne 2012/19/EU pour le rebus des matériels électriques et électroniques et de son exécution dans le droit national, les produits électriques usagés doivent être collectés séparément et disposés dans les points de collecte prévus à cet effet. Adressez-vous auprès des autorités locales ou de votre revendeur pour obtenir des conseils sur le recyclage.

