

# TS-7000TS

## TEMPERATURE CONTROLLER

### OPERATION INSTRUCTION

#### A. INFORMATION GENERALE

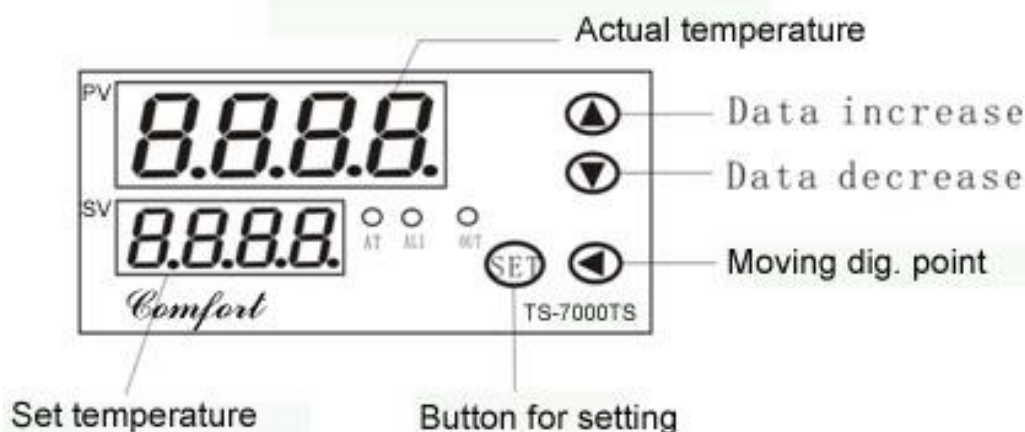
Le TS-7000TS est spécialement conçu pour une utilisation de haute performance comme les incubateurs et les unités d'élevage pour la volaille, les oiseaux et les reptiles. Bien entendu, ce produit peut également être utilisé pour d'autres régulations précises de la température. Le TS-7000TS dispose de nombreuses options de réglage et peut être réglé en fonction de votre situation personnelle. Veuillez noter que le produit est préréglé pour une situation standard. Pour un fonctionnement optimal, il peut être nécessaire de modifier les réglages. Les réglages P, I et D sont les plus importants pour le bon fonctionnement de ce contrôleur. Pour un réglage optimal, vous pouvez utiliser AT afin d'obtenir les meilleurs réglages P, I et D. Vous pouvez trouver les informations à ce sujet dans cette instruction.

Cependant, la température est calibrée à la livraison, veuillez tester la température avec un thermomètre calibré pour vous assurer que la température est exacte.

#### B. INFORMATIONS TECHNIQUES

- 1、 Type d'entrée (capteur) : PT100
- 2、 Erreur de mesure :  $\pm 0.5\%$  F.S  $\pm$ byte
- 3、 Cycle d'échantillonnage : 0.5S
- 4、 Sortie de signal de relais solide de conduite : courant électrique de conduite  $\geq 15\text{mA}$ , tension  $\geq 9\text{V}$ .
- 5、 Alimentation électrique : AC85V  $\sim$  242V, 50/60Hz.
- 6、 Sortie d'impulsion contrôlable d'entraînement : portée  $\geq 3\text{V}$ , largeur  $\geq 50\mu\text{s}$  sur zéro ou impulsion de contact de déclenchement.
- 7、 Température de fonctionnement 0  $\sim$  50,0°C, humidité relative  $\leq 85\%$  RH.
- 8、 Dimensions du produit : 96x48x85mm Corps d'assemblage de taille entière 92x45mm.

#### C. PANEL EXPLANATION



Lorsque l'appareil est sous tension, l'écran supérieur affiche la température réelle (PV). L'écran inférieur indique la température de consigne (SV).

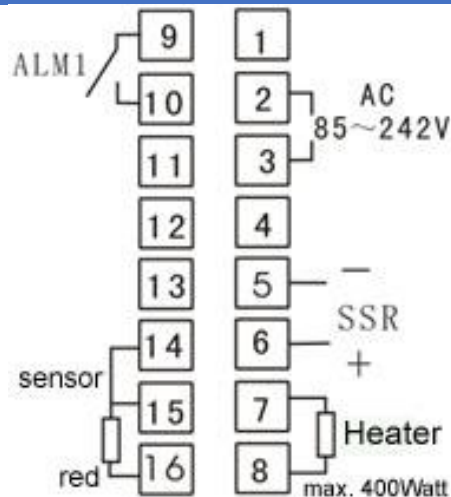
#### INDICATIONS ALTERNATIVES D'AFFICHAGE POUR SV

Lorsque "OrAL" clignote sur les écrans SV, cela signifie que le capteur est cassé ou mal connecté. Une autre possibilité est que le réglage du capteur dans le menu n'est pas correct. Le bon réglage pour le capteur (Sn) est le numéro 21. Veuillez vérifier le réglage dans le menu.

#### INDICATIONS DES LED SUR LE TABLEAU DE BORD

1. "OUT" C'est l'indicateur de sortie. Ce voyant fonctionne de manière linéaire avec la sortie vers l'appareil de chauffage.
2. "ALM1" C'est l'indicateur d'alarme. Cette LED fonctionne de manière linéaire avec le contact d'alarme.
3. "AT" C'est l'indication "AT". Cette LED indique que l'AT (Auto Tune) se programme automatiquement pour définir les meilleurs réglages P, I et D (voir AT).

#### D. CONNEXION DE L'INSTRUMENT



#### CONNEXION DE L'ALIMENTATION

L'alimentation électrique peut être connectée aux points 2+3. Ceci pour toute tension entre 85-242Volt (AC). Pour toutes les connexions, veuillez à ce que les extrémités des câbles ne soient pas trop longues afin d'éviter tout raccourcissement entre deux extrémités de câble.

#### CHAUFFAGE

Pour la connexion du chauffage, veuillez noter qu'à 7+8 vous pouvez connecter directement un chauffage d'une puissance maximale de 400Watt. Wattage de 400Watt. Pour les chauffages de plus de 400Watt vous avez besoin d'une commande SSR (optionnelle). Avec cette commande supplémentaire, vous pouvez commuter n'importe quelle puissance en fonction de la sortie de la commande SSR. Le moteur SSR peut être connecté à 5 et 6 et assurez-vous que le + et le - sont bien connectés !

#### ALARME

Pour connecter l'alarme (cloche) en cas de 220Volt, connectez le numéro 2 avec 9. Le numéro 3 se connecte directement avec la cloche d'alarme (220Volt). Le numéro 10 est également relié à l'alarme.

## E. FONCTIONNEMENT DE BASE

### 1、 RÉGLAGE DE LA TEMPÉRATURE

Appuyez une fois sur la touche ▲ ou ▼ et vous voyez le petit point clignoter sur l'écran SV. Appuyez à nouveau sur la touche ▲ ou ▼ pour régler la température selon vos besoins. Avec la touche ◀, vous pouvez organiser un réglage plus rapide en déplaçant le point numérique vers la gauche.

### 2、 SETTING PARAMETER

Appuyez sur la touche SET pendant 3 secondes pour accéder au menu de réglage. Vous verrez alors le premier paramètre (ALM1). Pour passer au paramètre suivant, il suffit d'appuyer à nouveau sur la touche SET et vous verrez le paramètre suivant. Selon le code de pré-réglage du "Lock", vous pouvez régler l'ensemble des paramètres (code 808) ou seulement les paramètres importants (code 0). Pour les techniciens inexpérimentés, nous conseillons de régler le code de verrouillage sur 0 ! Cela facilite le réglage et évite les erreurs de réglage !

Lorsque vous utilisez le code 808, vous êtes en mesure de modifier 25 paramètres ! En outre, vous pouvez également décider quels réglages vous pouvez voir lorsque vous n'utilisez pas le code 808. Ces codes EP1-EP8 sont 8 options à afficher lorsque vous ne voyez pas le code 808. Vous pouvez également définir ces paramètres sur "nonN", ce qui signifie que vous ne voyez rien. Nous vous expliquerons cela plus tard. Tous les paramètres que vous pouvez changer avec les touches ▼, ▲ et ◀. Après le réglage, lorsque les touches ne sont pas touchées pendant plus de 10 secondes, le nouveau réglage sera mémorisé automatiquement !

### 4、 AUTO-RÉGLAGE (AT)

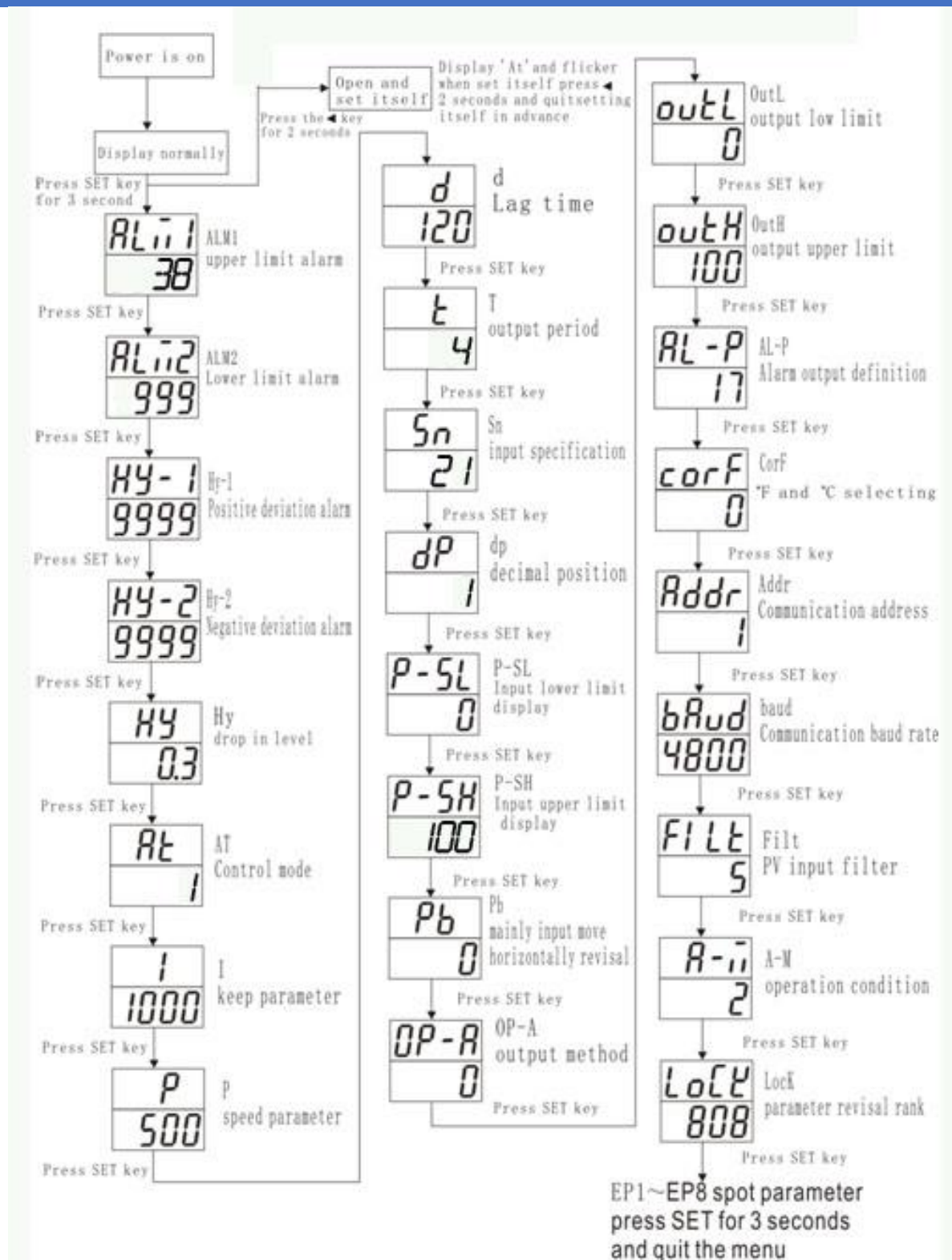
*Cette fonction est très importante pour des réglages précis. Les valeurs P, I et D du menu de réglage sont pré-réglées sur des valeurs standard. Comme chaque condition nécessite un réglage différent, il se peut que la régulation ne fonctionne pas à 100%. Vous constaterez peut-être des fluctuations de température pendant le travail ou après l'ouverture de la porte. Pour un réglage optimal, vous pouvez utiliser la fonction AT. C'est très simple :*

*Appuyez sur ◀ pendant min. 3 secondes et vous verrez "AT" sur l'écran inférieur. Maintenant, les réglages P, I et D seront programmés automatiquement. Cela prendra au maximum 30 minutes. Avant de lancer la fonction "AT" il est nécessaire que la pièce (incubateur/unité d'élevage ou autre) ne soit pas préchauffée sinon un bon réglage est impossible. Il faut donc toujours commencer par une situation FROIDE. Une fois que "AT" a disparu de l'écran inférieur, le réglage est terminé. Maintenant, vous pouvez trouver les nouvelles valeurs dans le menu de réglage sur P, I et D. Veuillez vérifier et enregistrer ces nouveaux réglages. Sous "AT", vous trouverez le numéro 3, ce qui signifie que les paramètres de P, I et D sont automatiquement réglés par la fonction "AT". Si le nouveau réglage ne fonctionne toujours pas assez bien, répétez la procédure décrite ci-dessus, mais commencez toujours par des conditions froides.*

*En plus d'appuyer sur le bouton ◀, vous pouvez également utiliser le paramètre "AT" dans le menu pour faire la même chose.*



## F. FONCTIONS ET RÉGLAGES DU MENU DE RÉGLAGE



## G. INSTRUCTIONS SUR LA FONCTION DES PARAMÈTRES



**Veillez noter que les informations en gras sont les plus importantes ! Toutes les autres informations sont destinées aux spécialistes.**

Code	Nom	Description	Plage de réglage	Commentaires
ALM 1	Limite supérieure alarme	Il s'agit de la température d'alarme maximale et elle peut être réglée par le biais du menu (SET). Le code est ALM1 et doit être réglé un peu plus haut que la température de réglage. Le contact d'alarme se trouve au dos de l'appareil aux numéros 9+10. Quand la valeur mesurée est supérieure à ALM1+Hy, le compteur a une alarme de limite supérieure. Lorsque la valeur mesurée est inférieure à ALM1-Hy, le compteur est libéré de l'alarme de limite supérieure. Le réglage de ALM1= 9999 peut éviter l'apparition de la fonction d'alarme.	-1999~ +9999  or 1 defined unit	38°C
ALM 2	Limite inférieure alarme	Il s'agit de la température d'alarme minimale. Cependant, dans le programme, cette fonction est disponible, mais il n'y a pas de contact ALM2 à l'arrière et ne peut donc pas être utilisé. Lorsque la valeur mesurée est inférieure à ALM2-Hy, le compteur a une alarme de limite inférieure. Lorsque la valeur mesurée est supérieure à ALM2+Hy, le compteur est libéré de l'alarme de limite inférieure. Régler ALM2=-999 peut éviter d'entrer dans la fonction d'alarme.		999°C
Hy-1	Positive deviation alarme	Conservez ce réglage car il n'est pas important pour l'utilisation.  Lorsque la déviation (PV-SV)> Hy-1+Hy, le compteur a une alarme de déviation positive. Lorsque la déviation est inférieure à Hy-1-Hy, le compteur n'a pas d'alarme de déviation positive. Si Hy-1=9999 (température est 999.9°C), l'alarme est annulée. Lors de l'utilisation du réglage ON/OFF, Hy-1 et Hy-2 sont les secondes alarmes de valeur absolue de limite supérieure et de limite inférieure.  Limite et limite inférieure d'alarme de valeur absolue.	0~999.9°C  or 0~9999°C  1 defined unit	9999°C
Hy-2	Négative deviation alarme	Conservez ce réglage car il n'est pas important pour l'utilisation.  Lorsque la déviation négative (SV-PV) > Hy-2+Hy, le compteur a une alarme de déviation négative. Lorsque la déviation négative (SV-PV) < Hy-2-Hy, le compteur n'a pas d'alarme de déviation négative. Réglez Hy-2=9999 (la température est 999.9°C), l'alarme sera annulée.		9999°C
Hy	Zonemorte	Hy est réglé pour permettre la protection de la sortie du contrôle de position contre les hautes fréquences de commutation causées par la fluctuation de l'entrée du processus.	0-200.0°C  or 0-2000°C	0.3



		<p>Si le compteur utilise le réglage ON/OFF ou le paramétrage lui-même, à condition que la valeur nommée SV soit 700°C, Hy soit 0.5°C, par réaction réglage (contrôle du chauffage)</p> <p>(1) La sortie est mise en marche, lorsque la valeur de la température mesurée est supérieure à 700.5°C, le (SV+Hy) se ferme.</p> <p>(2) La sortie est désactivée, lorsque la température mesurée est inférieure à 699.5°C (SV-Hy), elle se réactive et chauffe.</p>		
At	Mode de contrôle	<p>Il s'agit d'un réglage important ! Par défaut, il est réglé sur 1. Si vous souhaitez obtenir les réglages optimaux pour P, I et D, vous devez régler cette fonction sur 2. Après environ 30 minutes, les nouveaux réglages pour P, I et D seront définis et vous pourrez les trouver dans le menu. Vous verrez également que la fonction AT est maintenant réglée sur le numéro 3. Il s'agit d'un contrôle qui vous permet de savoir qu'elle est réglée automatiquement. Exécutez toujours ce programme avec une couveuse froide, une unité d'élevage ou autre sujet à la chaleur !</p> <p>At=0, contrôle ON/OFF, convient pour les applications qui n'ont pas besoin d'une grande précision.</p> <p>At=1, contrôle par intelligence artificielle / contrôle PID, permet de régler la fonction de réglage automatique depuis le panneau avant.</p> <p>At=2, fonction de réglage automatique au démarrage, une fois le réglage automatique terminé, il se règle sur 3.</p> <p>At=3, contrôle par intelligence artificielle. Une fois le réglage automatique terminé, l'automatisme du compteur entre dans ce paramètre, ce paramètre ne peut pas être réglé depuis le panneau avant.</p>	0-3	1
I	Paramètre de prise en compte	<p>I est défini comme la variation de la mesure après la modification de la sortie. Généralement, le paramètre I du même système change avec la valeur de mesure, et donc le paramètre I doit être configuré avec la valeur du processus autour du point de fonctionnement.</p> <p>Par exemple : prenons le contrôle de la température d'un four électrique, le point de fonctionnement est 700°C, pour trouver le paramètre I optimal, supposons que lorsque la sortie reste à 50%, la température du four électrique sera finalement stabilisée autour de 700°C, et lorsque la sortie change à 55%, la température sera finalement à environ 750°C. Le I (paramètre optimal)=750-700=50.0 (°C)</p> <p>Le paramètre I détermine principalement le degré de la fonction intégrale, similaire au temps intégral de la régulation PID. Lorsque le I est plus petit, la fonction de calcul est forte. Lorsque I est plus</p>	<p>0-999. 9</p> <p>or0-9999</p> <p>1 defined unit</p>	500



		grand, la fonction de calcul s'affaiblit (ajout de temps de calcul). Lorsque $I=0$ , le système annule la fonction de calcul et la fonction d'ajustement de l'intelligence artificielle, l'instrument se transforme en un ajustement PD.		
p	Evaluation paramètre	<p>P est en proportion inverse des variations de mesure causées par des changements de sortie de 100% en une sec...</p> <p>Lorsque <math>At=1</math> ou 3, alors <math>P=1000 \div \text{valeur d'élévation de la mesure par sec}</math>, l'unité est <math>0,1^\circ\text{C}</math> ou 1 unité définie.</p> <p>Exemple : l'instrument utilise 100% de la puissance pour chauffer et il n'y a pas de perte de chaleur, la cuisinière électrique <math>1^\circ\text{C}</math> chaque seconde, alors <math>P=1000 \div 10=100</math>. P comme la zone de proportion de l'instrument PID, mais la diversification est inverse. <math>P \uparrow</math>, la proportion et la fonction différentielle <math>\uparrow</math>, si <math>P \downarrow</math>, la proportion et la fonction différentielle <math>\downarrow</math>. Le paramètre P et la fonction de calcul n'ont aucune relation. Le paramètre <math>P=0</math> correspond à <math>P=0,5</math></p>	1-9999	100
d	Temps de latence	<p>Le paramètre "d" est appliqué comme l'un des paramètres importants de l'algorithme de contrôle par intelligence artificielle du TS-7000TS. "d" est défini comme suit : temps nécessaire à un four électrique pour atteindre 63,5% du début de l'élévation de température par rapport à la vitesse finale d'élévation de température, à condition qu'il n'y ait pas de perte de chaleur. L'unité du paramètre "d" est la seconde.</p> <p>Pour le contrôle industriel, l'effet d'hystérésis du processus contrôlé est un facteur important qui nuit à l'efficacité du contrôle. Plus le temps de retard du système est long, plus il est difficile d'obtenir un effet de contrôle idéal. Le paramètre de temps de retard "d" est un nouveau paramètre important introduit dans l'algorithme d'intelligence artificielle T-2007. Les instruments de la série T-2007 peuvent utiliser le paramètre "d" pour faire un calcul flou, et donc le dépassement et la chasse ne se produisent pas facilement et le contrôle a la meilleure responsabilité à ce moment-là.</p> <p>Le paramètre "d" a un effet sur la proportion, l'intégrale et la fonction différentielle. La diminution du paramètre "d" renforce les fonctions proportionnelle et intégrale et affaiblit la fonction différentielle, le renforcement étant plus important que l'affaiblissement. Et donc, dans l'ensemble, la diminution de "d" renforcera la fonction de rétroaction. Si <math>d \leq T</math>, la fonction dérivée du système sera éliminée.</p>	0-2000s	100
t	Période de sortie	Ce réglage est pré-réglé sur 4 secondes et concerne la vitesse de calcul de ce régulateur. Pour une lecture plus stable de la température, il est préférable de le régler sur 4 secondes ou	0-120s	4



		<p>plus.</p> <p>Le paramètre t peut être réglé entre 0,5 et 125s (0 signifie 0,5s). Il représente l'instrument de la vitesse de calcul. Lorsque t↑, la fonction proportionnelle↑, la fonction différentielle↓. Quand t↓, la fonction proportionnelle↓, la fonction différentielle↑. Lorsque t≥5s, la fonction différentielle est absolument éliminée, alors le système est un ajustement proportionnel ou proportionnel-calcul. Si le t inférieur à 1/5 de son temps de retard, le changement est très faible influence à contrôler. Si d=100, le t fixé 0,5 ou 10s l'effet de contrôle de base est le même.</p> <p>(1) Lorsque la sortie est proportionnelle au temps, si un SSR (relais à l'état solide) ou un PBR est utilisé comme organe exécutif, la période de contrôle peut être réglée plus petite (généralement de 0,5 à 2s) pour améliorer la précision du contrôle.</p> <p>(2) Lorsque la sortie est un contact de relais, le t doit être ≥4s, car une petite valeur fixée diminuera la durée de vie des contacts mécaniques. Le t réglé long augmentera la durée de vie du relais, mais diminuera la précision du contrôle, donc sélectionnez une valeur pour satisfaire les deux côtés.</p> <p>(3) Lorsque la sortie de l'instrument est un courant de linéarité ou une proportion de localisation, le t court peut accélérer la réponse de sortie du régulateur et augmenter la précision de contrôle, mais il peut causer le changement fréquent du courant de sortie.</p>					
Sn	Entrée spécification	Sn		0-38	21		
		Sn	Input spec.			Sn	Input spec.
		0	K			1	S
		2	WRe			3	T
		4	E			5	J
		6	B			7	N
		8-9	special thermocouple			10	Client assigned extension input specification
		11-19	special thermocouple			20	CU50
		21	PT100			22-25	Special thermal resistance
		26	0-80Ω resistance input			27	0-400Ω resistance input





		28	0-20mV voltage input	29	0-100mV voltage input		
		30	0-60mV voltage input	31	0-1V(0-500mV)		
		32	0.2-1V voltage input	33	1-5V voltage input or 4-20mA current input		
		34	0-5V voltage input	35	-20-+20mV(0-10V)		
		36	-100-+100mV or 2-20V voltage input	37	-5V-+5V(0-50V)		
dP	Position du point décimal	<p>Ce réglage permet d'afficher un point décimal ou non. Pas de point décimal pour l'exemple de température 38 et 1 point décimal pour l'exemple de température 38.3.</p> <p>Lorsqu'il s'agit d'une entrée de linéarité : le paramètre dP est utilisé pour définir la position du point décimal en fonction des habitudes de l'utilisateur.</p> <p>dP=0, le modèle d'affichage est 0000, le point décimal n'est pas affiché.</p> <p>dP=1, l'affichage est 000.0, le point décimal est à la décimale.</p> <p>En cas d'entrée thermocouple ou RTD : dP est utilisé pour définir la résolution de l'affichage de la température</p> <p>dP=0, la résolution de l'affichage de la température est de 1°C.</p> <p>dP=1, la résolution de l'affichage de la température est de 0.1°C</p> <p>Le réglage de ce paramètre n'affecte que l'affichage, et ne donne aucun effet sur la précision du contrôle ou la précision de la mesure.</p>				0-3	1



P-SL	Entrée limite inférieure	<p>Il s'agit du réglage de la température minimale. En dessous de cette température, vous ne pouvez PAS régler la température.</p> <p>(1).Lorsque l'entrée de linéarité définit une seule valeur limite inférieure, externe nommée, l'affichage de sortie.</p> <p>valeur limite inférieure, externe nommée, affichage de la sortie.</p> <p>Par exemple : un transmetteur de pression est utilisé pour convertir le signal de pression (température, débit et signaux d'humidité également possible) à l'entrée standard 1-5V (4-20mA peut contact externe 250Ωresistance à changer). 1V pression du signal est de 0, 5V pression du signal est de 1mPa, si vous voulez l'affichage de l'instrument est de 0,001mPa. le paramètre peut être réglé comme suit :</p> <p>Sn=33 (sélectionne l'entrée de tension de linéarité 1-5V)</p> <p>dP=3 (définir le point décimal, affichage 0.000)</p> <p>P-SL=0.000 (définir la valeur d'affichage de la pression lorsque la limite inférieure de l'entrée est de 1V)</p> <p>P-SH=1.000(définir la valeur d'affichage de la pression lorsque la limite supérieure de l'entrée est de 5V)</p> <p>(2) Lorsque la résistance thermique, l'entrée du thermocouple définissant la limite inférieure de la valeur nommée.</p>	-1999~ +9999° C or 1 defined unit	0
P-SH	Entrée limite supérieure	<p>Il s'agit du réglage de la température maximale. Au-dessus de cette température, vous ne pouvez PAS régler la température.</p> <p>(1) Lorsque l'entrée de linéarité définissant une valeur limite supérieure unique, utiliser avec P-SL.</p> <p>(2) Lorsque la résistance thermique, l'entrée thermocouple définissant la valeur limite supérieure nommée, utiliser avec P-SL...</p>		50



Pb	Décalage d'entrée	<p>Il s'agit du réglage de l'étalonnage. Il est parfois effectué avant l'expédition, mais pas toujours. Veuillez vérifier avec un thermomètre calibré. Assurez-vous de garder le bulbe/capteur au même endroit que le capteur du TS-7000TS. Le mieux est de les mettre ensemble dans un sac plastique ! Avec ce réglage, vous pouvez ajuster la température lorsque celle-ci ne correspond pas au thermomètre calibré. Vous pouvez régler + ou - et par exemple si la température est de 37.9 sur l'écran supérieur du TS-7000TS sur le thermomètre d'étalonnage 37.6 alors réglez Pb à -0.3 et vous verrez que les deux températures seront les mêmes !</p> <p>Le paramètre Pb est utilisé pour décaler l'entrée afin de compenser l'erreur produite par le capteur ou le signal d'entrée lui-même. Pour une entrée thermocouple, le paramètre Pb est utilisé pour corriger l'erreur de compensation de la jonction de référence.</p>	-199.9~ +199.9° C or 1 defined unit	0
oP-A	Mode de sortie	<p>Ne pas changer !</p> <p>Op-A indique le mode du signal de sortie, et doit être conforme au type de module installé comme sortie principale.</p> <p>Op-A=0, le mode de la sortie principale est la sortie proportionnelle au temps (pour le contrôle par intelligence artificielle) ou le mode ON/OFF (pour le contrôle ON/OFF). Si les modules de sortie tels que la sortie de tension SSR ou la sortie discrète de contact de relais, ils doivent définir Op-A=0.</p> <p>Op-A=1, toute spécification de sortie continue de courant linéaire,</p> <p>Op-A=2, sortie proportionnelle au temps (pas de sortie d'alarme !)</p>	0-2	0
outL	Limite inférieure de la sortie	<p>Ne pas changer !</p> <p>Limiter la valeur minimale de la sortie de réglage</p>	0-110%	0
outH	Limite supérieure de la sortie	<p>Ne pas modifier !</p> <p>Limiter la valeur maximale de la sortie de réglage.</p>	0-110%	100



AL-P	Définition alarme sortie	<p>Ne pas modifier ce paramètre !</p> <p>AL-P sert à définir la localité des sorties d'alarme ALM1, ALM2, Hy-1 et Hy-2. Sa fonction est déterminée par la formule suivante :</p> $AL-P = A \times 1 + B \times 2 + C \times 4 + D \times 8 + E \times 16$ <p>Si A=0, alors l'alarme de limite supérieure est déclenchée par la sortie du relais 2.</p> <p>Si A=1, alors l'alarme de limite supérieure est déclenchée par la sortie du relais 1.</p> <p>Si B=0, alors alarme de limite inférieure par la sortie du relais 2</p> <p>Si B=1, alors alarme de limite inférieure par la sortie du relais 1</p> <p>Si C=0, alors alarme de déviation positive par la sortie du relais 2</p> <p>Si C=1, alors alarme de déviation positive par la sortie du relais 1</p> <p>Si D=0, alors alarme de déviation négative par la sortie du relais 2</p> <p>Si D=1, alors alarme d'écart négatif par la sortie du relais 1</p> <p>Si E=0, les types d'alarme, tels que "ALM1" et "ALM2", s'affichent alternativement dans la fenêtre d'affichage inférieure lorsqu'une alarme se produit.</p> <p>Par exemple : S'il est nécessaire que l'alarme de limite supérieure soit déclenchée par la sortie de relais de l'alarme 1, l'alarme de limite inférieure, l'alarme d'écart positif et l'alarme d'écart négatif par la sortie d'alarme 2, lorsque l'alarme se produit, aucun type d'alarme ne s'affiche dans la fenêtre d'affichage inférieure. On arrive alors à une conclusion : A=1, B=0, C=0, D=0, E=1, et le paramètre "AL-P" doit être configuré à :</p> $AL-P = 1 \times 1 + 0 \times 2 + 0 \times 4 + 0 \times 8 + 1 \times 16 = 17$	0-31	17
------	-----------------------------	---	------	----



Corf	Fonction du système	<p>Corf signifie régler la température en Celsius ou en Fahrenheit. Celsius correspond au réglage 0 et Fahrenheit au réglage 1.</p> <p>Veuillez noter que si vous réglez en Fahrenheit, il peut être nécessaire de changer P-SH à 100, sinon vous ne pouvez pas aller au-delà de 50. Modifiez également la température ALM-1 car les températures ne sont pas automatiquement converties en Fahrenheit.</p> <p>Corf est utilisé pour sélectionner une fonction du système</p> <p>Corf= <math>A \times 1 + B \times 2 + C \times 4 + D \times 8</math></p> <p>A=0, unité d'affichage °C</p> <p>A=1, unité d'affichage °F</p> <p>B=0, sans la fonction d'alarme lors de la mise sous tension ou du changement de SV.</p> <p>B=1, ont la fonction d'alarme pendant la mise sous tension et lors du changement de SV n'ont pas la fonction d'alarme.</p> <p>C=0, modèle de communication par interface série</p> <p>C=1, courant de linéarité de sortie</p> <p>D=0, mode de contrôle par réaction, si l'entrée augmente, la sortie diminuera comme le contrôle du chauffage.</p> <p>D=1, mode de contrôle par action directe, si l'entrée augmente, la sortie augmentera comme le contrôle du refroidissement.</p>	0-15	0
Addr	Communication adresse	<p>Ne modifiez pas ce paramètre. Pas important !</p> <p>Lorsque l'instrument est équipé de RS485, le baud peut être configuré de 0 à 256, dans la même ligne de communication des instruments, chacun doit avoir une adresse différente.</p>	0-256	0
bAud	Communication vitesse	<p>Ne modifiez pas ce paramètre. Pas important !</p> <p>Lorsque l'instrument dispose d'une interface de communication, le paramètre bAud correspond à la vitesse de transmission, comprise entre 300 et 19200 bits/s.</p>	—	9600



FiLt	Filtre d'entrée	<p>Ce réglage vous permet de retarder le temps de réponse de la lecture. La température sera plus stable si vous augmentez ce réglage.</p> <p>Lorsque la valeur FiLt réglée est grande, la valeur de mesure est stabilisée mais le temps de réponse est plus long.</p>	0-20	5
A-M	Operation condition	<p>Ce paramètre vous permet de choisir l'utilisation de ce contrôleur. Pour des raisons de précision, nous vous conseillons de n'utiliser que le mode automatique ! Il s'agit du réglage 1.</p> <p>A-M définit l'état de contrôle manuel / automatique</p> <p>A-M=0, état de contrôle manuel</p> <p>A-M=1, état de contrôle automatique</p> <p>A-M=2, état de contrôle automatique, dans cet état le fonctionnement manuel est interdit. Lorsque la fonction manuelle n'est pas nécessaire, elle peut éviter d'entrer dans l'état manuel en raison d'une fausse manœuvre de l'opérateur.</p> <p>Si vous utilisez le RS485 pour contrôler l'instrument, le transfert de l'état automatique/manuel peut être effectué en réglant le paramètre A-M depuis l'ordinateur.</p>	0-2	1
Lock	Verrou	<p>Lorsque "Lock" est réglé sur 808, vous pouvez modifier tous les paramètres énumérés. Lorsque la valeur 0 est attribuée à "Lock", vous ne pouvez modifier que "Lock" et EP1-EP8. S'il est réglé sur un autre code, vous pouvez seulement changer "Lock" et lire mais pas modifier EP1-EP8,</p> <p>Lock=0, peut définir le paramètre de la locale et la SV.</p> <p>Lock=1, peut voir EP1-EP8, mais pas le modifier. Le SV peut régler.</p> <p>Lock=2-9999 sauf 808 peut voir EP1-EP8, mais pas le définir. Ne peut pas non plus modifier SV.</p> <p>Lock=808, tous les paramètres et le SV peuvent être réglés.</p> <p>Veuillez noter que le paramètre EP1-EP8 ne peut être affiché que s'il n'est pas réglé sur "aucun". Veuillez consulter le site EP1-EP8.</p>	0-9999	808



EP1-EP8	Définition du paramètre de champ	<p>Avec ce réglage, vous pouvez décider ce que vous voulez afficher lorsque vous ne réglez pas le code "Lock" sur 808 mais sur un autre numéro.</p> <p>EP-1 à EP8 sont 8 réglages à afficher. Vous pouvez également utiliser "none", ce qui signifie que rien ne sera affiché pour ce paramètre. Il est possible de définir par exemple EP-1 et EP2 pour un réglage et pour les autres vous mettez "none". Dans ce cas, vous ne verrez que 2 réglages + le réglage du verrouillage.</p> <p>Lorsque la configuration de l'instrument est terminée, la plupart des paramètres n'auront pas besoin d'être des opérateurs locaux. De plus, les opérateurs locaux peuvent ne pas comprendre de nombreux paramètres, et peuvent probablement régler des paramètres incorrects par erreur et rendre l'instrument incapable de fonctionner.</p> <p>EP1-EP8 définit 1 à 8 paramètres locaux pour l'utilisateur des opérateurs dans le tableau des paramètres. Leurs valeurs de paramètres sont des paramètres sauf le paramètre EP lui-même comme ALM1、ALM2, etc. Lorsque LOCK=0, 1, 2 et ainsi de suite, seul le paramètre défini peut être affiché, les autres paramètres ne peuvent pas être affichés et modifiés. Cette fonction permet d'accélérer la modification des paramètres et d'éviter que des paramètres importants (comme les paramètres d'entrée et de sortie) ne soient modifiés de façon erronée.</p> <p>Le paramètre EP1-EP8 peut définir 8 paramètres locaux au maximum, si le nombre de paramètres locaux est inférieur à 8 (parfois même aucun), il est nécessaire de définir les paramètres utiles de EP1-EP8 dans l'ordre ; le premier paramètre qui n'est pas utilisé est défini comme aucun. Par exemple, deux paramètres de ALM1 et ALM2 doivent être modifiés par les opérateurs locaux, le paramètre EP peut être défini comme suit :</p> <p>Lock=0、EP1=ALM1、EP2=ALM2、EP3=nonE</p> <p>Parfois, les paramètres locaux ne sont pas nécessaires après avoir fini de régler l'instrument ; nous pouvons régler le paramètre EP1 sur nonE.</p>	—	none
---------	----------------------------------	--	---	------

#### GARANTIE :

La garantie sur ce produit est de 12 mois à partir de la date d'achat. Les causes suivantes de défaillance du produit ne seront pas incluses dans la période de garantie :

1. En cas d'ouverture de l'étui en plastique.
2. Toute modification du produit.
3. Mauvaise connexion qui a conduit à un raccourci.
4. Toute autre mauvaise utilisation

**OLBA BV.**  
**Pasteurweg 3**  
**7741 LB Coevorden**  
**The Netherlands**

Tel: +31(0)524 581270  
Fax: +31 (0)524 58233  
[info@olba.com](mailto:info@olba.com)

**Ilon**  
[www.ducatillon.com](http://www.ducatillon.com)