

## **CONSIGNES DE SECURITE DU PRODUIT**

ATTENTION ! Ce barbecue va devenir très chaud. Ne pas le déplacer pendant son utilisation.

Ne pas utiliser dans des locaux fermés !

ATTENTION ! Ne pas utiliser d'alcool ou d'essence pour allumer ou réactiver le feu ! Utiliser uniquement des allume-feu conformes à l'EN 1860-3 !

ATTENTION ! Ne pas laisser le barbecue à la portée des enfants et des animaux domestiques.

## **CONSIGNES DE SECURITE ELECTRIQUE**

**Attention : ces consignes ne s'appliquent qu'au tourne-broche**

Cet appareil peut être utilisé par des enfants à partir de 8 ans et plus et par des personnes ayant des capacités physiques, sensorielles ou mentales réduites ou un manque d'expérience et de connaissances à condition qu'elles aient reçu une supervision ou des instructions concernant l'utilisation de l'appareil en toute sécurité et qu'elles comprennent les dangers encourus. Les enfants ne doivent pas jouer avec l'appareil. Le nettoyage et l'entretien par l'utilisateur ne doivent pas être effectués par des enfants, sauf s'ils ont plus de 8 ans et qu'ils sont surveillés.

Maintenir l'appareil et son cordon hors de portée des enfants de moins de 8 ans.

Vérifiez régulièrement le câble d'alimentation. Si le câble d'alimentation est endommagé, n'essayez pas de le réparer ou de le remplacer seul, il doit être remplacé par le fabricant, son service après-vente ou des personnes de qualification similaire afin d'éviter un danger.



Le câble d'alimentation doit être vérifié régulièrement pour détecter des signes de détérioration, et si le câble est endommagé, l'appareil ne doit pas être utilisé.

L'appareil doit être alimenté par l'intermédiaire d'un circuit comportant un dispositif à courant différentiel résiduel (DDR), de courant différentiel de fonctionnement assigné ne dépassant pas 30 mA.

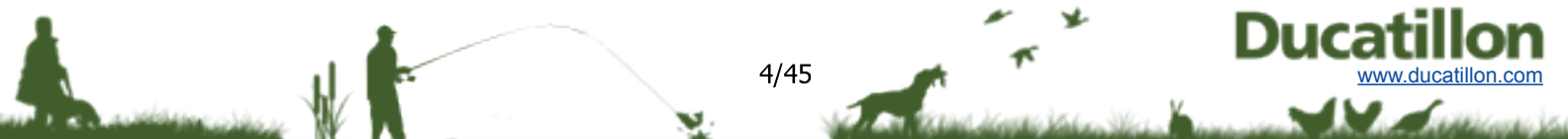
L'appareil doit être raccordé sur un socle de prise de courant ayant un contact de terre.

## **CONSIGNES DE SECURITE GENERALES**

Cet appareil est destiné à une utilisation à l'extérieur.

- Vérifiez que votre appareil est en parfait état avant toute utilisation. Vous ne devez pas l'utiliser si toutefois vous remarquez des anomalies.
- Assurez-vous que votre barbecue d'extérieur soit positionné sur une surface horizontale plane et stable avant de l'utiliser.
- Ne l'inclinez jamais, ne le bousculez jamais.
- Mettez le charbon de bois dans le bac, ne le mettez jamais directement sur la grille.
- N'utilisez jamais d'alcool, de pétrole ou tout autre produit inflammable pour allumer ou relancer votre barbecue.
- Ne mettez jamais de liquide d'allumage ou de charbon trempé dans le liquide d'allumage sur du charbon chaud ou tiède. N'utilisez pas de briquets électriques pour allumer votre barbecue.
- Ne laissez jamais de produits inflammables à proximité de la grille lorsqu'elle est chaude.
- Rangez et stockez votre liquide d'allumage dans un endroit sec et loin de toute source de chaleur. Ne le laissez pas à proximité de votre appareil.
- Les enfants et les animaux ne doivent jamais se trouver à proximité du barbecue.
- Ne déplacez jamais la grille lorsqu'elle est chaude
- Ne posez jamais la grille sur du verre ou sur une surface inflammable.
- N'enlevez jamais les cendres du barbecue lorsqu'elles sont encore chaudes, car vous pourriez dangereusement vous brûler.
- Ne faites jamais fonctionner le barbecue lorsque le vent est fort, risque d'incendie.
- Ne touchez jamais la grille ou le support pour vérifier s'ils sont chauds, vous risqueriez de vous brûler sévèrement.
- Evitez tout contact avec les surfaces chaudes. Utilisez des gants de protection résistants à la chaleur.

- Ne laissez pas les câbles électriques près des surfaces chaudes.
- Le tourne-broche doit être raccordé à une prise de courant dotée d'un contact de mise à la terre.
- Assurez-vous toujours que la tension électrique au niveau de la prise de courant utilisée est correcte (230 V).
- Pour éviter les risques d'électrocution, n'immergez pas le cordon d'alimentation, les fiches ni le moteur dans de l'eau ou tout autre liquide.
- Ne manipulez pas l'appareil avec les mains humides.
- **IMPORTANT** : Ne laissez jamais l'appareil sans surveillance lorsque celui-ci est en marche.
- Assurez-vous que le moteur est arrêté avant de le placer sur son support.
- Ne faites pas fonctionner le moteur de l'appareil avec un cordon d'alimentation et/ou une fiche endommagés.
- Ne laissez pas le cordon d'alimentation pendre sur un bord acéré ou une surface chaude.
- Le cordon d'alimentation de l'appareil est court afin de réduire les risques de trébuchement.
- L'utilisation de rallonges électriques est possible, mais il convient alors de prendre les précautions nécessaires pour éviter tout risque de trébuchements.
- En cas d'utilisation d'une rallonge électrique, celle-ci doit être conçue pour une utilisation en extérieur et sous 10 A/230 V.
- Utilisez la rallonge la plus courte possible. Ne raccordez pas plusieurs rallonges.
- En cas d'utilisation d'une rallonge électrique, veillez à ce qu'elle ne soit pas en contact avec une surface chaude ou acérée.
- Pour réduire les risques de décharges électriques, maintenez la rallonge électrique au sec et au-dessus du sol.
- N'utilisez pas le moteur du tourne-broche en cas de dysfonctionnement du moteur.
- Débranchez le moteur de la prise de courant lorsque l'appareil n'est pas utilisé ou avant de procéder à son nettoyage. Lorsque le moteur n'est pas utilisé, retirez-le et stockez-le à l'abri de l'humidité.
- Assurez-vous que le câble d'alimentation est débranché du réseau électrique avant toute opération de montage, de nettoyage et de maintenance.
- Attendez le refroidissement de l'appareil avant de procéder à son nettoyage.
- N'utilisez pas l'appareil pour un tout autre usage que celui pour lequel il a été conçu.
- N'utilisez pas d'accessoires non fournis avec l'appareil.
- Si vous n'utilisez pas le tourne-broche, enlevez-le ainsi que le moteur, et rangez-les dans un endroit sec.
- Stockez votre appareil dans un endroit tempéré à l'abri de l'humidité.
- Ne connectez pas l'appareil à une minuterie ou à un système de télécommande à distance.



- En ce qui concerne les informations détaillées sur la manière de nettoyer les surfaces en contact avec les aliments, référez-vous au paragraphe ci-après de la notice.

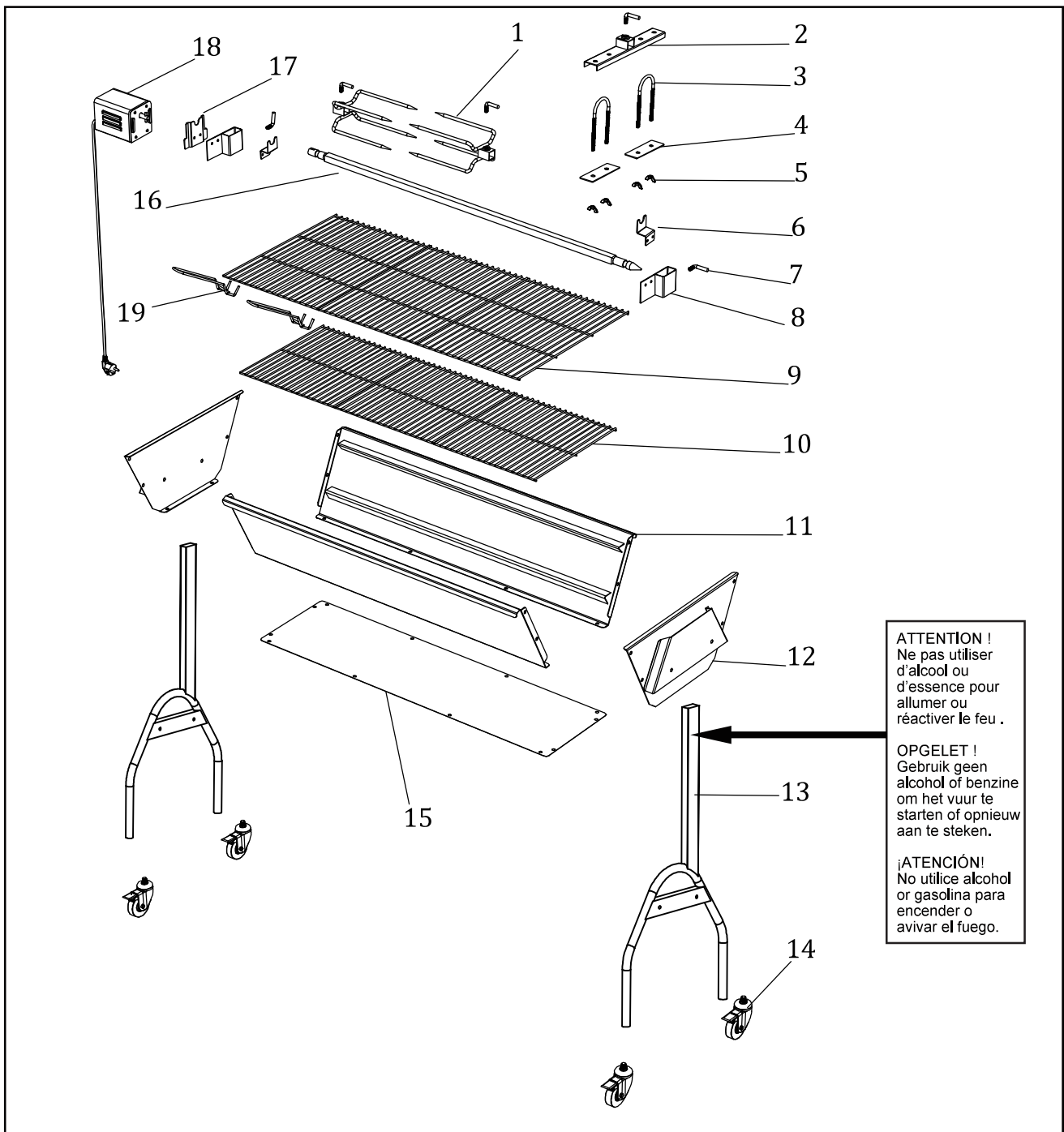
### CARACTERISTIQUES TECHNIQUES DU MOTEUR :

Modèle : MX-A40

Alimentation : 220-240V ~ 50Hz

Puissance : 15W

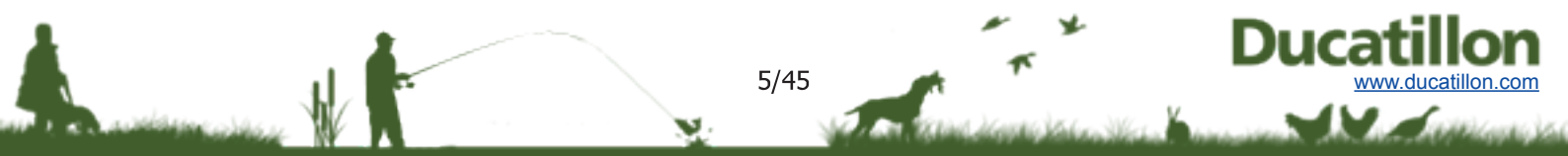
### LISTE DES ELEMENTS



**ATTENTION !**  
 Ne pas utiliser  
 d'alcool ou  
 d'essence pour  
 allumer ou  
 réactiver le feu .

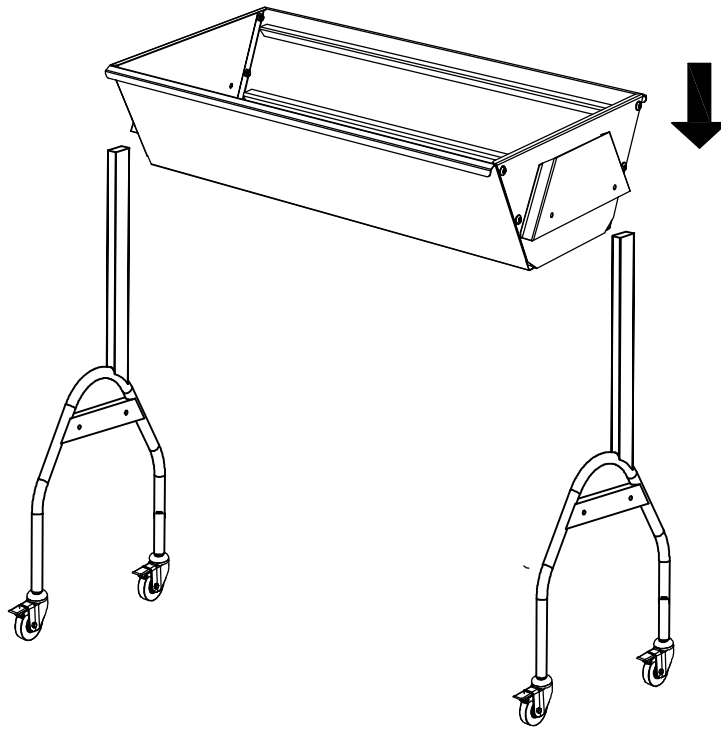
**OPGELET !**  
 Gebruik geen  
 alcohol of benzine  
 om het vuur te  
 starten of opnieuw  
 aan te steken.

**¡ATENCIÓN!**  
 No utilice alcohol  
 or gasolina para  
 encender o  
 avivar el fuego.

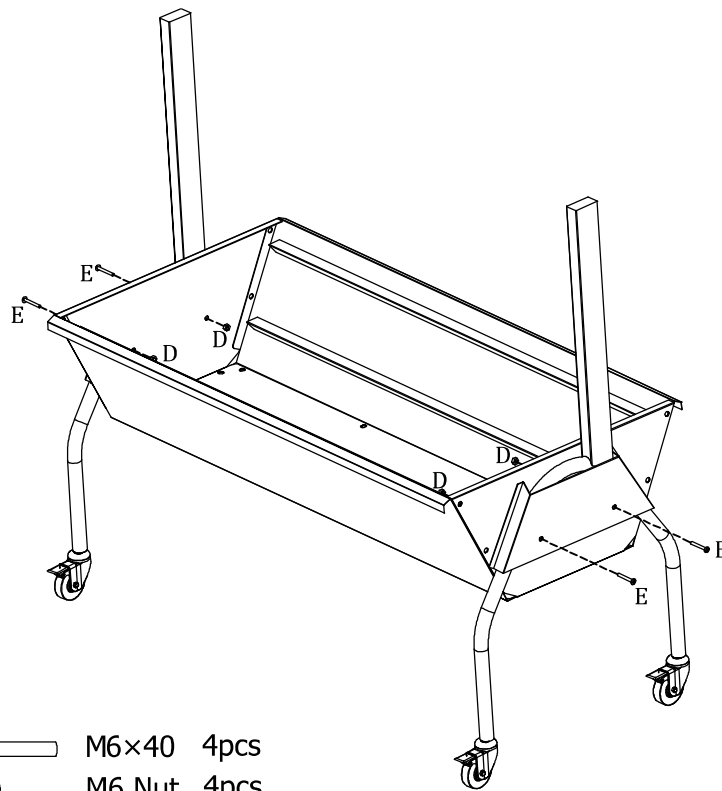


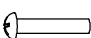



ETAPE 3

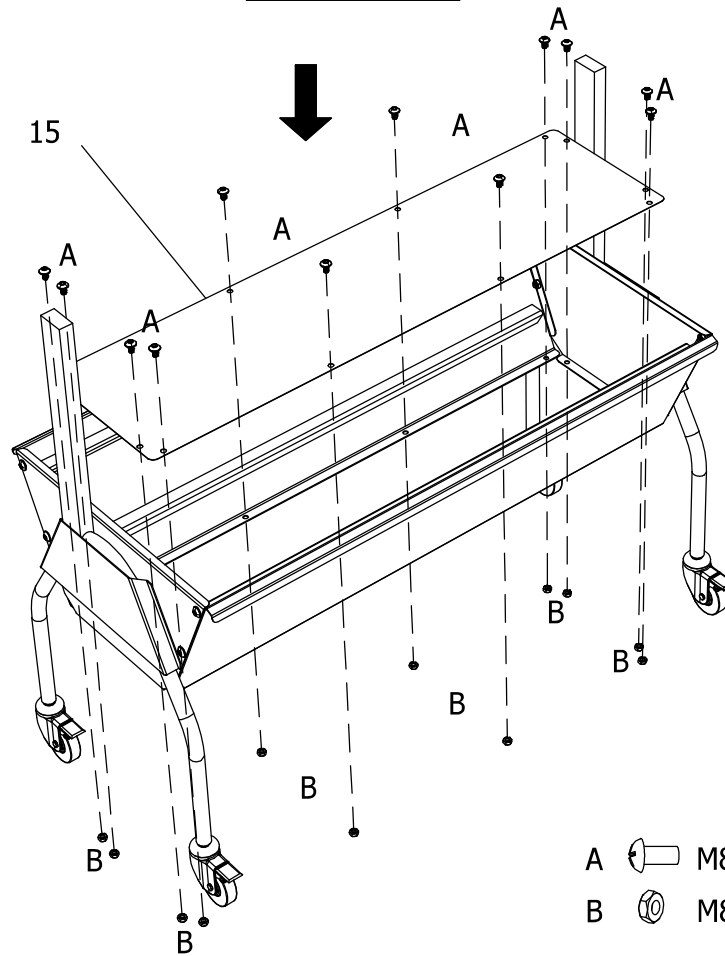



ETAPE 4




- E  M6×40 4pcs  
D  M6 Nut 4pcs

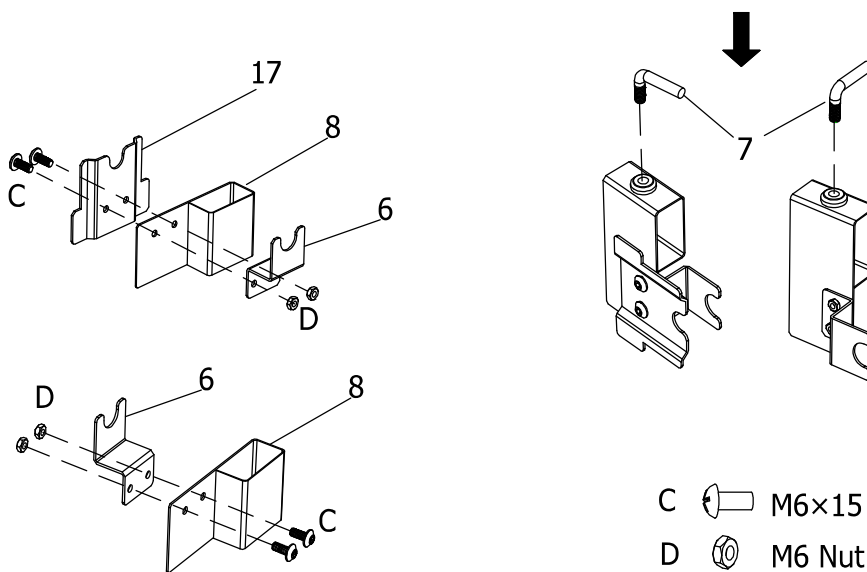
ETAPE 5



A  M8×10 12pcs

B  M8 Nut 12pcs

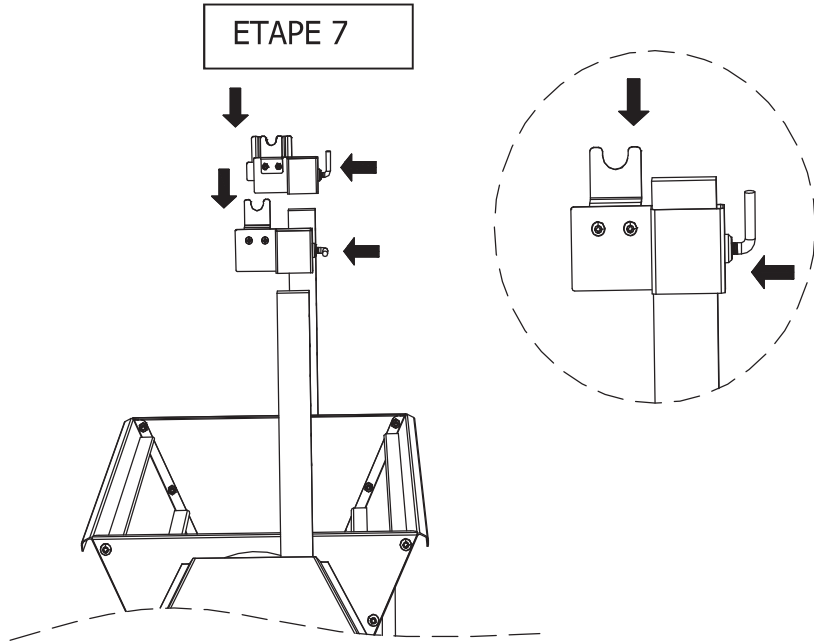
ETAPE 6



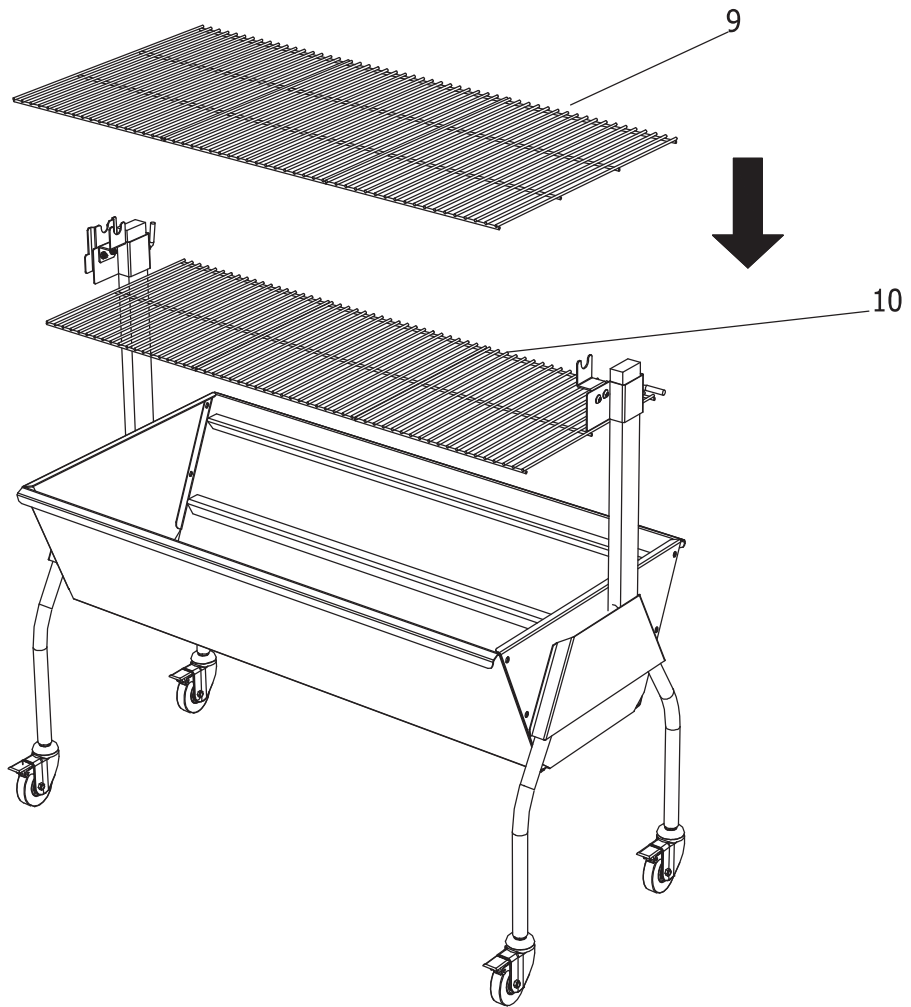
C  M6×15 4pcs

D  M6 Nut 4pcs

ETAPE 7












ETAPE 8

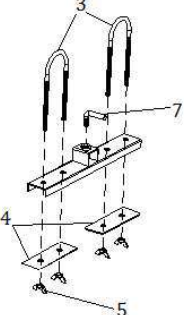
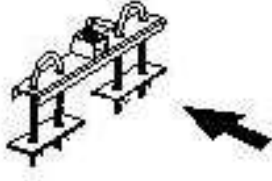
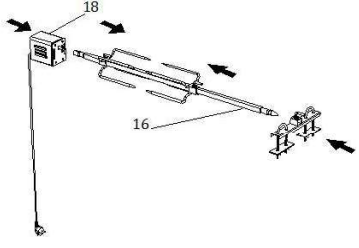




## ASSEMBLAGE DU TOURNE-BROCHE

Réunissez au préalable les accessoires adaptés au plan de montage du tourne-broche. Vérifiez que vous avez bien les quantités (QTY) d'accessoires correspondantes avant le montage. Liste ci-après :

NO.	Figure	QTY	NO.	Figure	QTY
1		2	6		2
2		1	7		5
3		2	16		1
4		2	18		1
5		4			

	 <p>pièces 3 – 7 – 4- 5</p>	
<p>Assemblage des pièces 3 – 7 – 4- 5</p>	<p>Pièces 3-7-4-5 assemblées</p>	<p>Assemblage final : Fixez l'un des deux accessoires (no1) sur la barre no 16). Embrochez ensuite l'aliment que vous souhaitez rôtir avec la barre et l'accessoire, vissez la broche (no1) à une extrémité à l'aide de la vis (no7), insérez alors la deuxième fourche (no1) et vissez-la de l'autre côté à l'aide d'une autre vis (no7). Il faut tenir la barre (no 16) dans le bon sens (le coté carré de la barre sera à fixer sur le moteur et le coté pointu sur l'axe (Voir photos ci-dessous)</p>



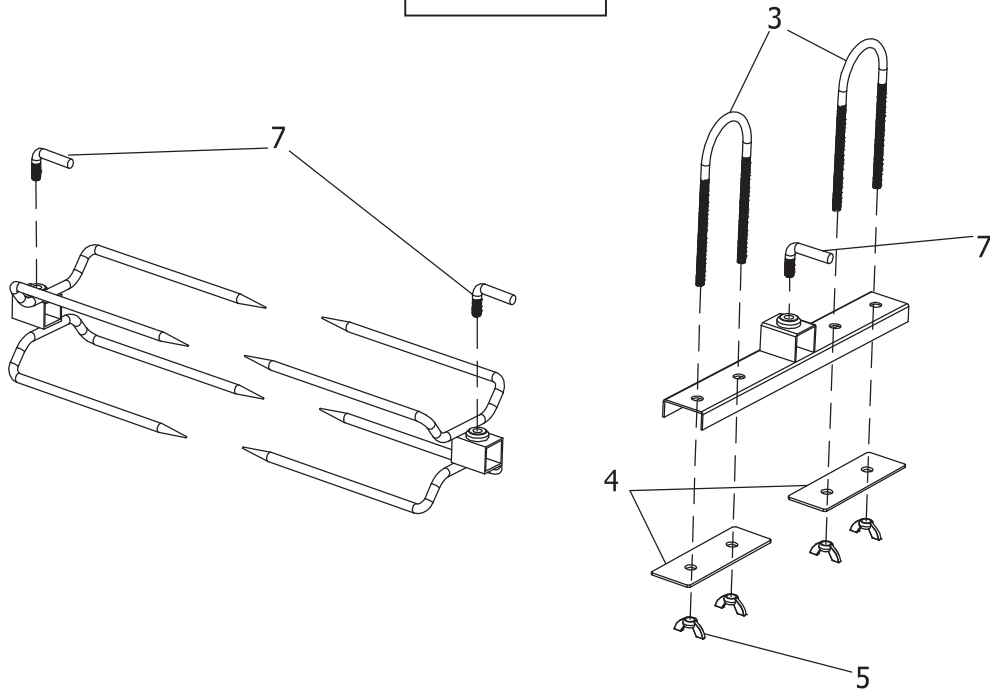
trou de la broche position à la verticale

insérer la broche dans l'orifice du moteur

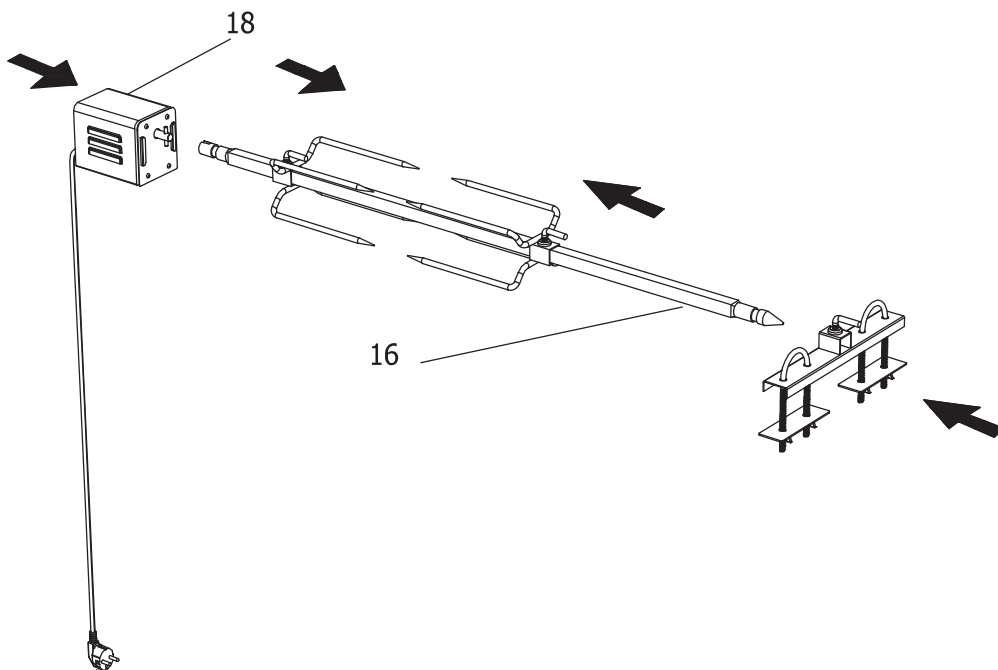
insérer la broche dans le support

clipser pour un maintien correct de la broche

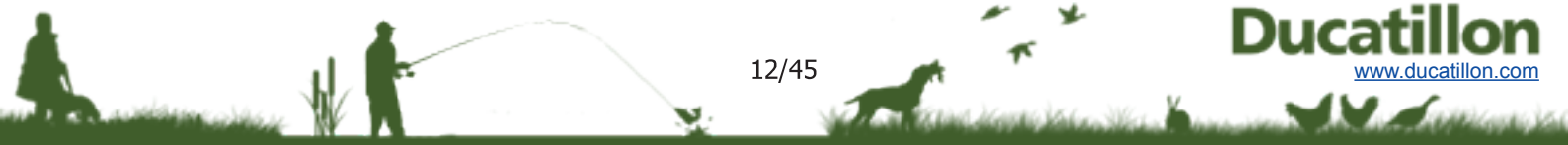
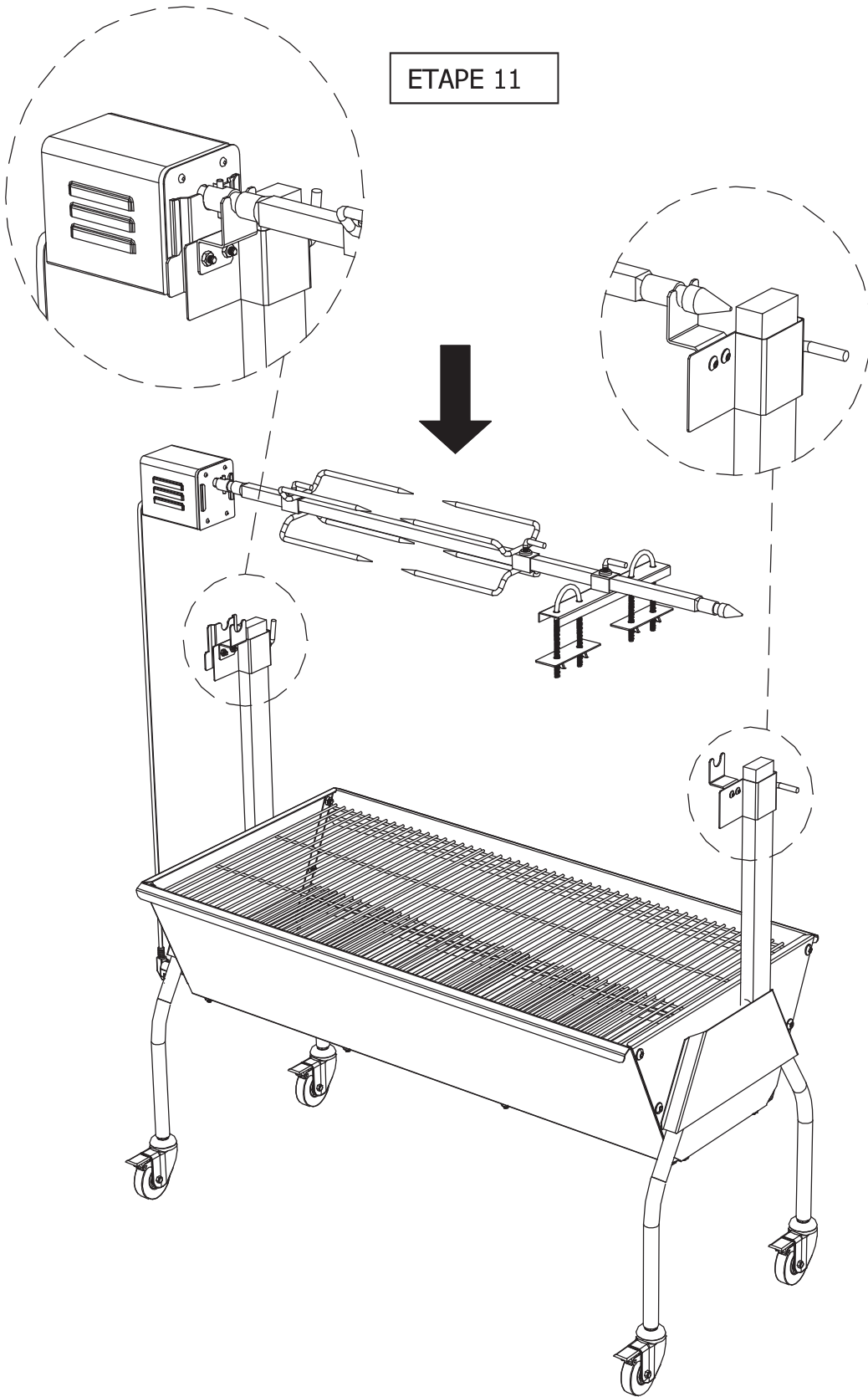
ETAPE 9



ETAPE 10



ETAPE 11

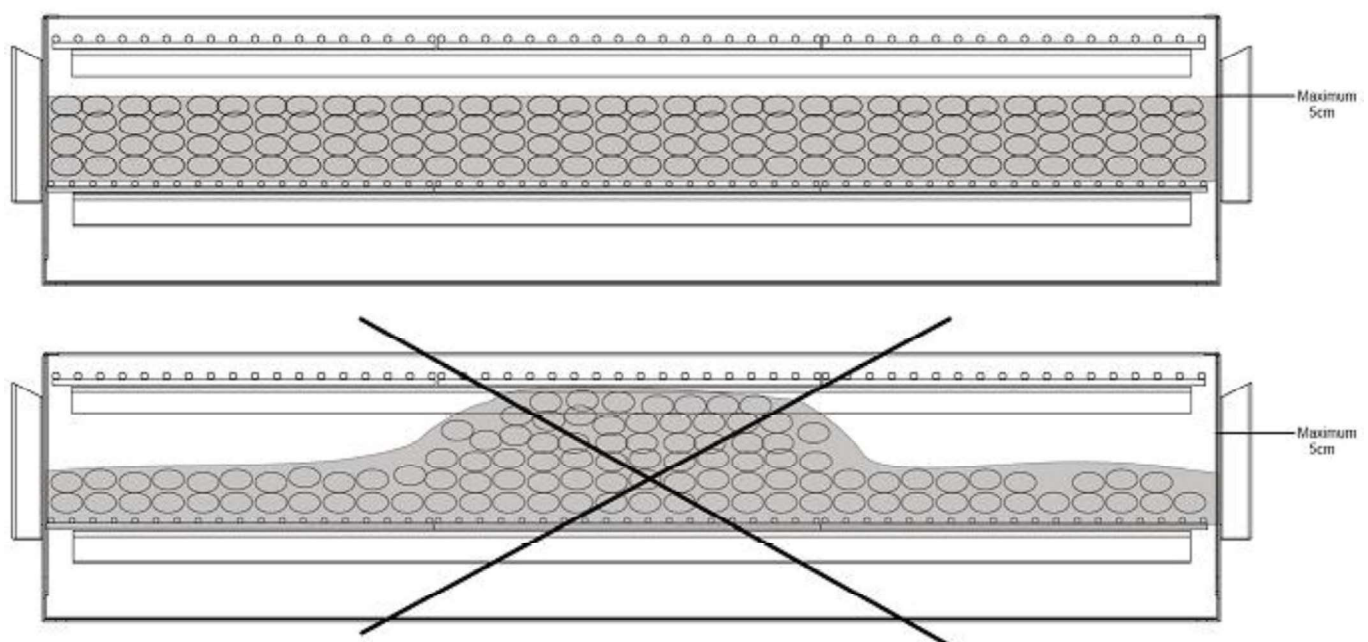


## UTILISATION DU BARBECUE

### Instructions pour l'utilisation

Important : Respectez les instructions de précautions afin d'éviter tout risque de blessures ou de brûlures. Cet appareil est conçu pour une utilisation en extérieur.

- ✓ Retirez la grille.
- ✓ Utilisez toujours du charbon de bois de bonne qualité et rangez-le toujours dans un endroit sec et à l'abri de l'humidité.
- ✓ **Remplissez le barbecue en veillant à ne pas dépasser 75 % du réservoir.** Ce niveau ne doit être en aucun cas dépassé durant toute la cuisson.
- ✓ **Bien répartir le charbon de bois dans la cuve de façon homogène sur une hauteur de 5 cm.**



- ✓ Allumer le charbon en respectant les consignes de sécurité. Si vous utilisez du produit allume-barbecue liquide, attendez que le charbon soit bien imbibé par le produit avant de l'allumer.
- ✓ Attendez au minimum 30 minutes pour que les braises soient à bonne température.
- ✓ Avant de commencer la cuisson, attendre qu'une couche de cendres recouvre le combustible
- ✓ Remplacez la grille en gardant à l'esprit que le combustible est très chaud.

### Fonctionnement et utilisation du tourne-broche

1. Retirez la broche du tourne-broche du barbecue.
2. Préchauffez le barbecue.
3. Retirez l'une des fourches du tourne-broche et enfoncez la broche au centre de l'aliment à rôtir. Maintenez-le avec les deux fourches. L'aliment doit être bien centré sur la broche. Serrez bien les vis, manuellement. Assurez-vous que l'aliment soit bien maintenu.

4. Lorsque le barbecue est prêt pour l'utilisation (les braises doivent chaudes), insérez la pointe de la broche de rôtissoire dans le moteur puis placez la broche au-dessus du barbecue. Les rainures de la broche doivent reposer dans les encoches prévues.
5. Branchez la prise du tourne-broche, le moteur entraînera l'axe dans une rotation régulière.
6. La broche doit tourner de façon à positionner le côté lourd de la viande ou de la volaille vers le bas. En cas de rôtissage d'aliments volumineux, la rotation de la broche peut nécessiter le retrait de la grille de cuisson. Si nécessaire, embrochez à nouveau l'aliment à rôtir afin de mieux l'équilibrer.

## **Conseils d'utilisation**

- Il est préférable que les aliments à cuire soient à température ambiante avant la cuisson. Si les aliments sont congelés, décongelez-les complètement avant de les cuire.
- Le poids maximum en chargement sur le tourne-broche est de 25 kilos, respectez toujours ce poids maximum. Si les aliments sont trop lourds ou de forme irrégulière, ils risquent de ne pas tourner correctement. Le cas échéant, il est conseillé d'utiliser la méthode de cuisson indirecte sans le tourne-broche.
- Ficelez la viande ou la volaille, si nécessaire, afin de rendre la forme aussi homogène que possible avant son embrochage.
- Le temps de cuisson dépend du poids et de la variété de viande que vous mettrez à cuire, cependant, 20 à 30 minutes de cuisson suffisent généralement pour la plupart des aliments.
- Si cela est nécessaire, vous pouvez retirer les grilles de cuisson pour permettre la rotation sans entrave de la viande ou volaille.
- Si vous souhaitez récupérer le jus et la graisse de cuisson, placez une barquette en aluminium directement sous les aliments.
- Si vous devez ôter le tourne-broche durant l'utilisation, munissez-vous toujours de gants de protection afin d'éviter tout risque de brûlure.

## **NETTOYAGE ET ENTRETIEN**

### **Du barbecue**

Changez régulièrement le charbon de bois de la cuve.

Nettoyez l'extérieur de la cuve avec un chiffon sec.

Stockez l'appareil à l'abri de l'humidité.

### **Du tourne-broche**

- Débranchez l'appareil avant de le nettoyer et attendez qu'il soit complètement froid.
- N'immergez jamais l'appareil ni son cordon d'alimentation ou le moteur dans l'eau ou tout autre liquide.
- Utilisez un chiffon sec voire légèrement humide si nécessaire pour nettoyer l'appareil.
- Nettoyez le tourne-broche avec une brosse douce (non fournie) et de l'eau légèrement savonneuse. Rincez-le bien et laissez-le sécher.
- N'utilisez jamais de produits abrasifs.
- Assurez-vous que l'appareil soit refroidi et sec avant de le ranger.



## **CONDITIONS DE GARANTIE**

Ce produit est garanti pour une durée déterminée avec le distributeur à partir de la date d'achat contre toute défaillance résultant d'un vice de fabrication ou de matériau. Cette garantie ne couvre pas les vices ou les dommages résultant d'une mauvaise installation, d'une utilisation incorrecte ou de l'usure anormale du produit.

L'appareil doit être rendu dans son emballage d'origine et accompagné du ticket de caisse sous réserve d'une manipulation conforme. Respectez donc bien les conseils d'utilisation et les consignes de sécurité énoncées ci-dessus. Par ailleurs, nous ne pourrions garantir votre appareil si vous ou une tierce personne avez procédé à des modifications ou réparations.

## **COLLECTE SELECTIVE DES DECHETS ELECTRIQUES ET ELECTRONIQUES**



Les produits électriques ne doivent pas être mis au rebus avec les produits ménagers. Selon la Directive Européenne 2012/19/EU pour le rebus des matériels électriques et électroniques et de son exécution dans le droit national, les produits électriques usagés doivent être collectés séparément et disposés dans les points de collecte prévus à cet effet. Adressez-vous auprès des autorités locales ou de votre revendeur pour obtenir des conseils sur le recyclage.

